

CKT NO.	1	2	3	4	TOTAL
CAPACITY(VA)	3000	3000	500		6500
CURRENT(A)	4.6	4.6	2.3		11.4
LOAD(VA)	R	1000	1000		2000
	S	1000	1000	500	2500
	T	1000	1000		2000
LOAD NAME	廢水泵 3HP 交互運轉	廢水泵 3HP 交互運轉	機坑排水泵 0.5HP	電磁閥 0.5HP SPARE	SPARE P:6.5HP

客戶: 昇陽水電工程行

用途: 臺中市臺中地區農會  
四民辦事處新建工程

核准 APPROVED BY:	審核 CHECKED BY:	設計 DESIGNED BY:	繪圖 DRAWER:
設計課 洪志勇	設計課 阮家豪	設計課 謝啓彥	設計課 葉珈均
<input type="checkbox"/> 保留圖		單位 DM: 釐米 (mm)	

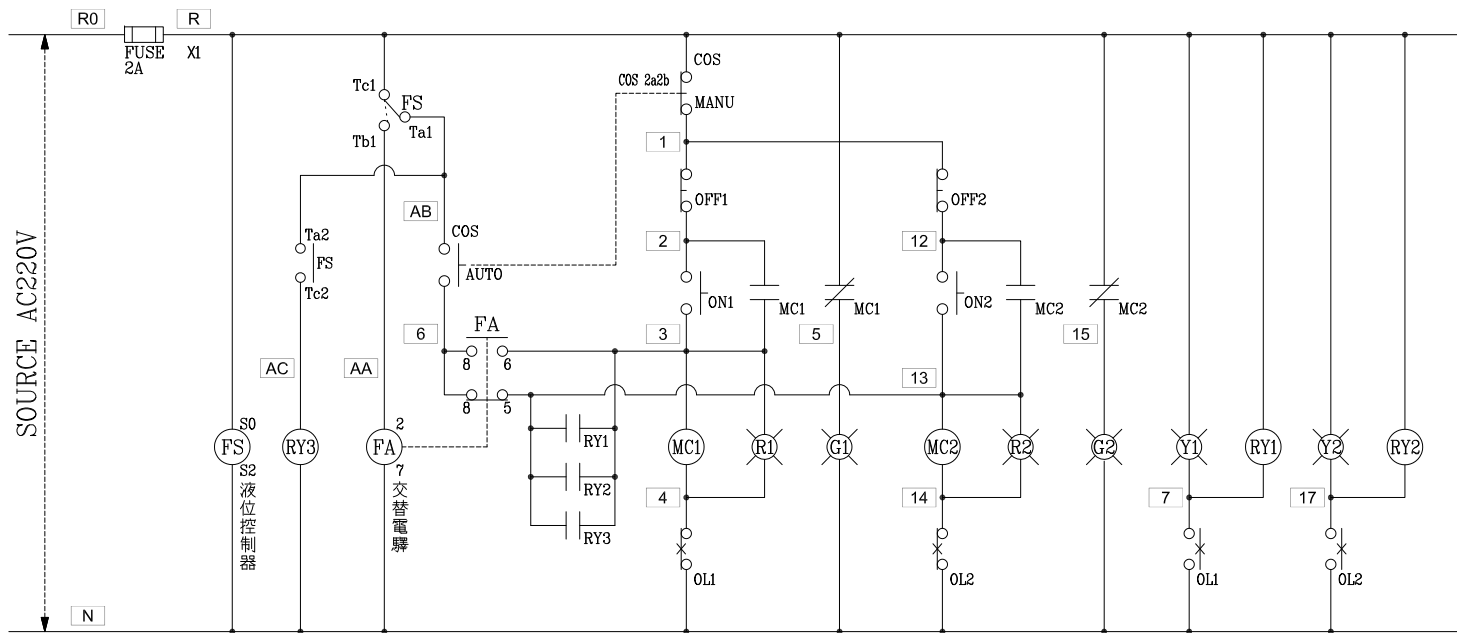
**星華機電股份有限公司**  
 CHAN HUA MACHINERY & ELECTRIC CO., LTD.  
 TEL: (04)23581130 FAX: (04)23581140  
 廠址: 台中市南屯區工業 25 路 25 號

工號: 111120101  
 規劃日期: 111年11月21日

案號: /  
 比例: 1:25

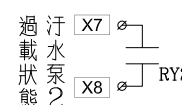
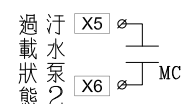
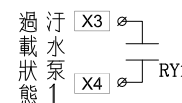
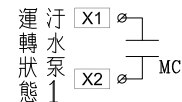
版次 REV	修正摘要 SUMMARY	日期 DATE

圖名 TITLE:	系統單線圖	
圖號 DWG. NO.:	LA03	版次 REV: A
張數 SHEET NO.:	/	



過門端子

TB	R
TB	N
TB	2
TB	3
TB	4
TB	5
TB	6
TB	7
TB	12
TB	13
TB	14
TB	15
TB	17
TB	AB
TB	



TO 監控

浮球外接端子

TB	E1
TB	E2
TB	E3
TB	E4
TB	

監控端子

TB	X1
TB	X2
TB	X3
TB	X4
TB	X5
TB	X6
TB	X7
TB	X8
TB	HX1
TB	HX2

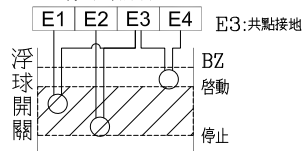
污.廢水泵(交替並列)運轉控制圖

盤內線號重複時,請於線號前  
加分組別如A組B.C....E.F.....

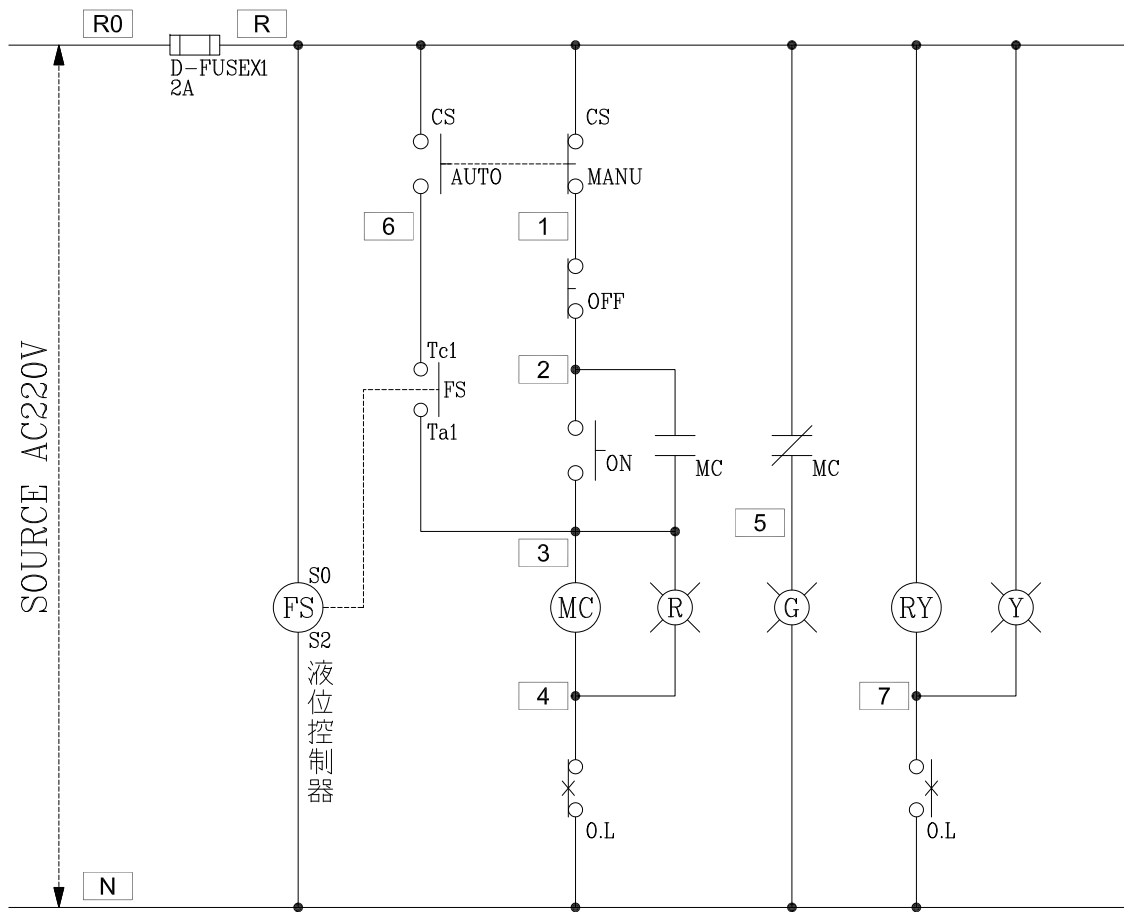
盤名	迴路	編號
PW2	1.2	A.B

液位控制器 61F-G2

浮球外接端子

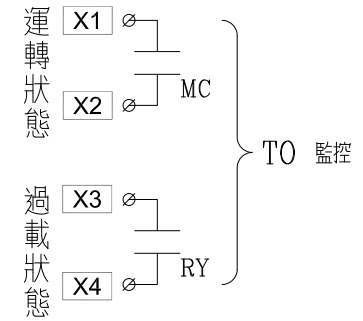


客戶 CUSTOMER:	昇陽水電工程行	核准 APPROVED BY:	審核 CHECKED BY:	設計 DESIGNED BY:	繪圖 DRAWER:	<p>星華機電股份有限公司 CHAN-HUA MACHINERY &amp; ELECTRIC CO., LTD. TEL: (04)23581130 FAX: (04)23581140 廠址: 台中市南屯區工業 25 路 25 號</p>	版次 REV	修正摘要 SUMMARY	日期 DATE	圖名 TITLE:	系統控制圖	
用途 USER:	臺中市臺中地區農會 四民辦事處興建工程	設計課 阮家豪	設計課 阮家豪	設計課 謝啟彥	設計課 謝啟彥		工號 WORKING NO.: 111120101	規劃日期 DATE: 111年12月15日			圖號 DWG. NO.: LC04	版次 REV: A
		□ 保留圖		單位 DM: 釐米 (mm)	案號 DRAWING NO.:		比例 SCALE: 1:30				張數 SHEET NO.:	/



過門端子

TB	R
TB	N
TB	2
TB	3
TB	4
TB	5
TB	6
TB	7
TB	



浮球外接端子

TB	E1
TB	E2
TB	E3
TB	E4
TB	

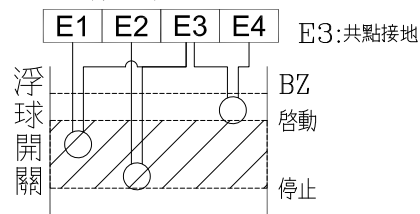
監控端子

TB	X1
TB	X2
TB	X3
TB	X4
TB	

盤內線號重複時,請於線號前  
加分組別如A組B.C....E.F.....

盤名	迴路	編號
PW2	3	C

液位控制器 61F-G2  
浮球外接端子



客戶 昇陽水電工程行

核准 APPROVED BY: 審核 CHECKED BY: 設計 DESIGNED BY: 繪圖 DRAWER:

CHAN HUA MACHINERY & ELECTRIC CO., LTD.  
TEL: (04) 23581130 FAX: (04) 23581140  
廠址: 台中市南屯區工業 25 路 25 號

版次 REV: 修正摘要 SUMMARY: 日期 DATE:

圖名 TITLE: 系統控制圖

用途 USER: 臺中市臺中地區農會  
四民辦事處興建工程

設計課 阮家豪  
設計課 阮家豪  
設計課 謝啓彥  
設計課 謝啓彥  
單位 DM: 釐米 (mm)

工號 WORKING NO.: 111120101 規劃日期 DATE: 111年12月15日  
案號 DRAWING NO.: 比例 SCALE: 1:30

圖號 DWG. NO.: LC05 版次 REV: A  
張數 SHEET NO.: /

圖號 DWG. NO.: LC05 版次 REV: A  
張數 SHEET NO.: /