

CKT NO.	1	
CAPACITY(VA)	3000	
CURRENT(A)	4.6	
LOAD(VA)	R	1000
	S	1000
	T	1000
LOAD NAME	陸上型揚水機 3HP 交互變轉	

客戶 昇陽水電工程行
CUSTOMER:

核准 審核 設計 繪圖
APPROVED BY: CHECKED BY: DESIGNED BY: DRAWER:

建華機電股份有限公司
CHAN HUA MACHINERY & ELECTRIC CO., LTD.
TEL: (04) 23581130 FAX: (04) 23581140
CHAN-HUA 廠址: 台中市南屯區工業 25 路 25 號

版次 修正摘要
REV SUMMARY

日期 圖名
DATE TITLE

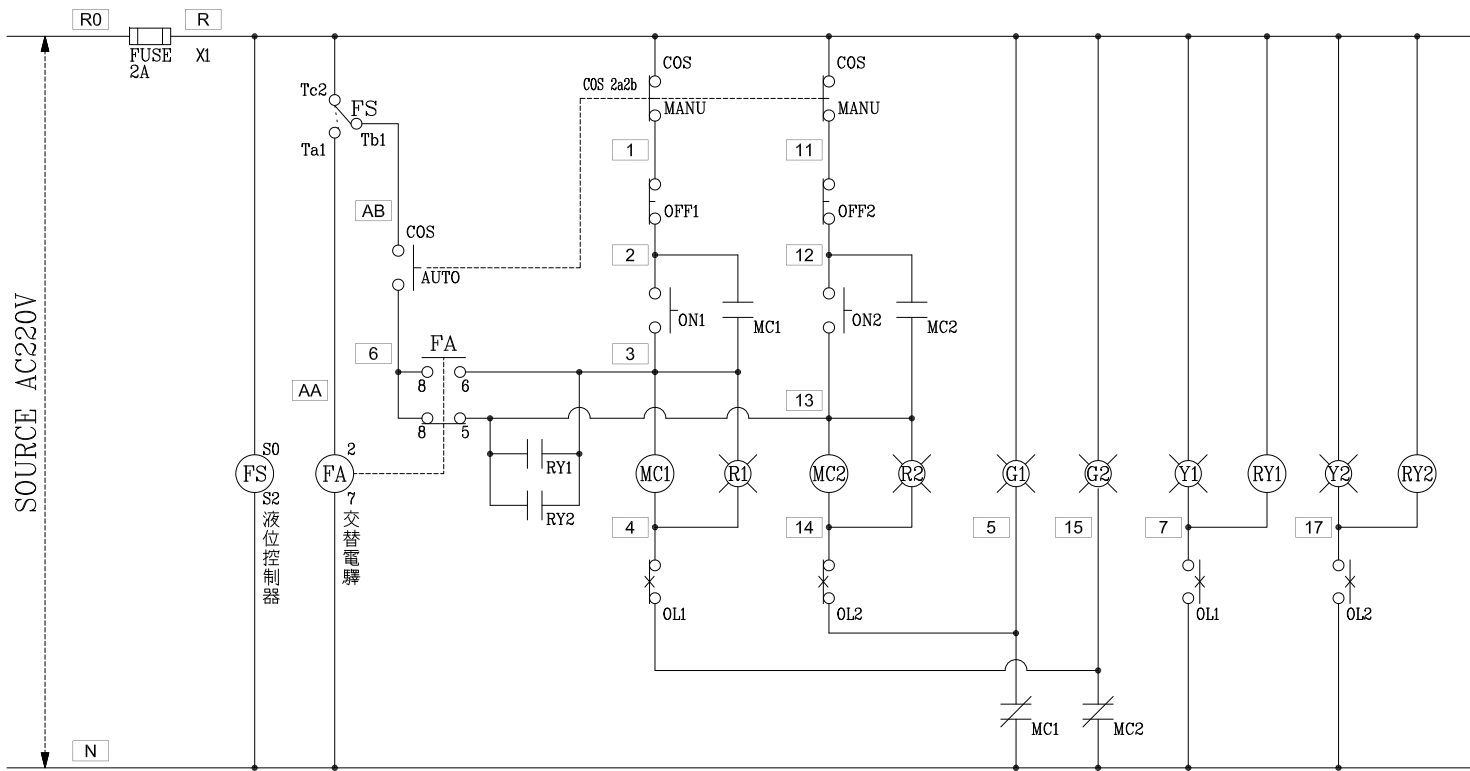
系統單線圖

用途 臺中市臺中地區農會
USER: 四民辦事處新建工程

設計課 設計課 設計課 設計課
洪志勇 阮家豪 謝啓彥 葉珈均
 保留圖 單位 DM: 釐米 (mm)

工號 規劃日期
WORKING NO.: 111120101 DATE: 111年11月21日
案號 比例
DRAWING NO.: SCALE: 1:25

圖號 版次
DWG. NO.: LA03 REV: A
張數
SHEET NO.: /



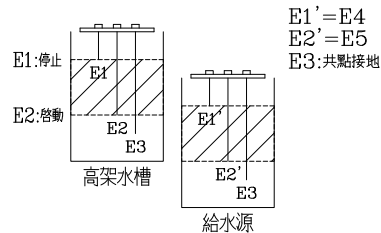
盤內線號重複時,請於線號前
加分組別如A組B.C....E.F.....

盤名	迴路	編號
PW1	1	--

揚水泵交替運轉控制圖

液位控制器 61F-G1
電極棒外接端子

E1	E2	E3	E4	E5
----	----	----	----	----



過門端子

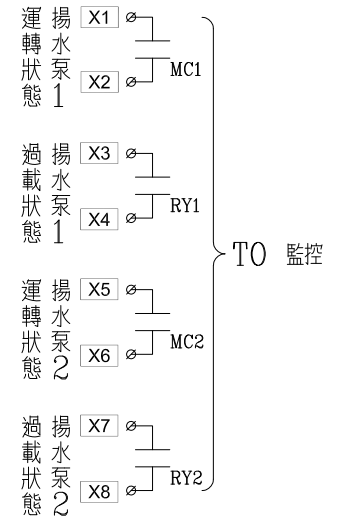
TB	R
TB	N
TB	2
TB	3
TB	4
TB	5
TB	6
TB	7
TB	12
TB	13
TB	14
TB	15
TB	17
TB	AB
TB	

極棒外接端子

TB	E1
TB	E2
TB	E3
TB	E4
TB	E5
TB	

監控端子

TB	X1
TB	X2
TB	X3
TB	X4
TB	X5
TB	X6
TB	X7
TB	X8



客戶 CUSTOMER:	昇陽水電工程行	核准 APPROVED BY:	審核 CHECKED BY:	設計 DESIGNED BY:	繪圖 DRAWER:	建華機電股份有限公司 CHAN-HUA CHAN HUA MACHINERY & ELECTRIC CO.,LTD. TEL:(04)23581130 FAX:(04)23581140 廠址:台中市南屯區工業 25 路 25 號	版次 REV	修正摘要 SUMMARY	日期 DATE	圖名 TITLE:	系統控制圖	
用途 USER:	臺中市臺中地區農會 四民辦事處興建工程	設計課 阮家豪	設計課 阮家豪	設計課 謝啟彥	設計課 謝啟彥		工號 WORKING NO.: 111120101	規劃日期 DATE: 111年12月15日			圖號 DWG. NO.: LC04	版次 REV: A
		<input type="checkbox"/> 保留圖		單位 DM: 釐米 (mm)		案號 DRAWING NO.:	比例 SCALE: 1:30					