

CKT NO.	1	2	3	TOTAL
CAPACITY(VA)	5000	360		5360
CURRENT(A)	7.6	1.6		9.2
LOAD(VA)	R	1666	360	2026
	S	1667		1667
	T	1667		1667
LOAD NAME	排氣機 5HP	雙流風機 90W-1x4	SPARE	P:5.36HP

客戶 昇陽水電工程行

核准 審核 設計 繪圖
APPROVED BY: CHECKED BY: DESIGNED BY: DRAWER:

星華機電股份有限公司
CHAN HUA MACHINERY & ELECTRIC CO., LTD.
TEL: (04) 23581130 FAX: (04) 23581140
廠址: 台中市南屯區工業 25 路 25 號

版次 修正摘要
REV SUMMARY

日期 圖名
DATE TITLE

系統單線圖

用途 臺中市臺中地區農會
USER: 四民辦事處新建工程

設計課 設計課 設計課 設計課
洪志勇 阮家豪 謝啓彥 葉珈均

保留圖

單位 DM: 釐米 (mm)

工號 規劃日期
WORKING NO.: 111120101 DATE: 111年11月21日

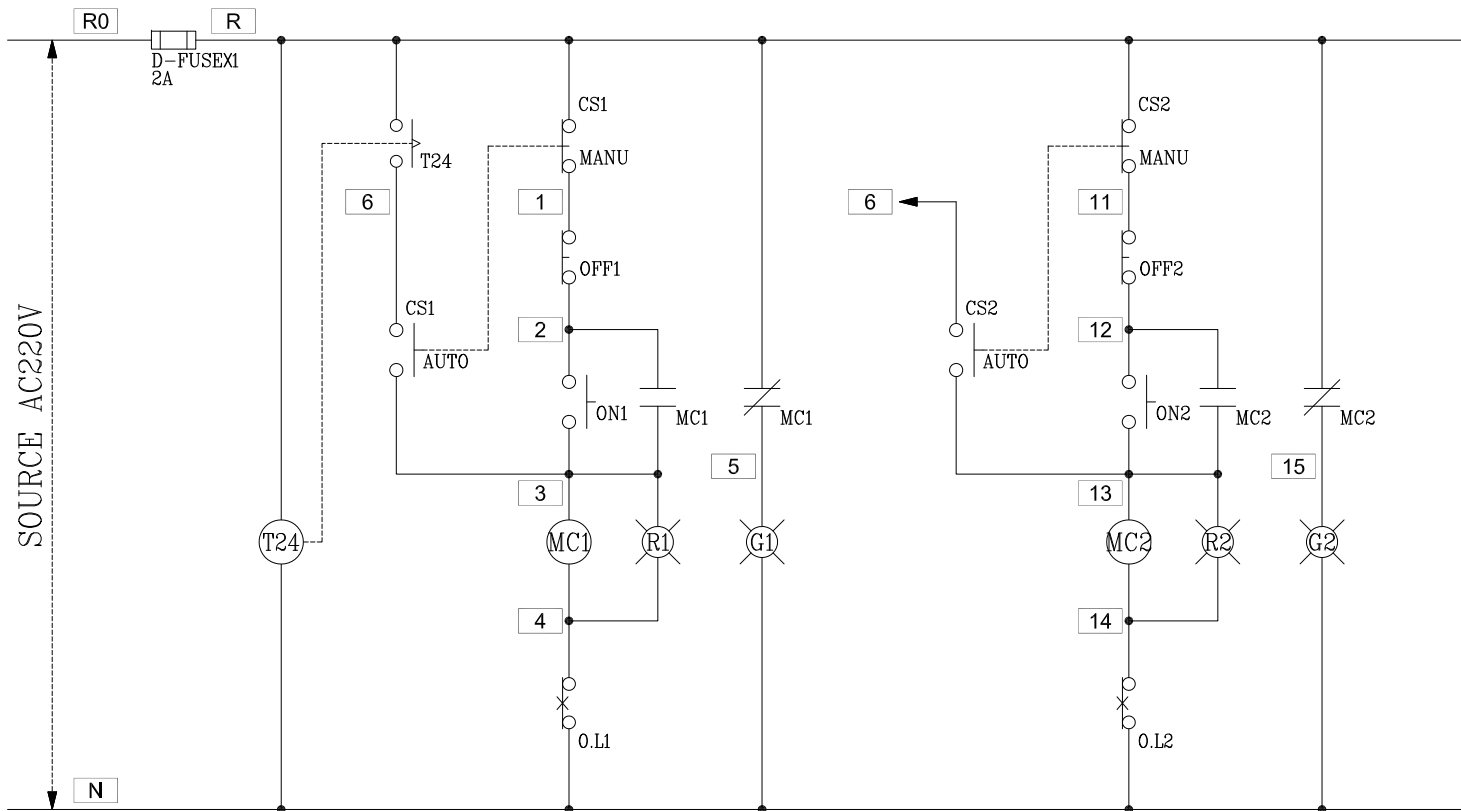
案號 比例
DRAWING NO.: SCALE: 1:25

修正摘要

日期

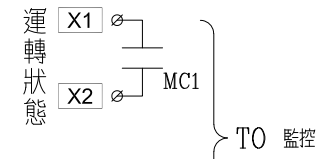
圖號 版次
DWG. NO.: LA03 REV: A

張數
SHEET NO.: /



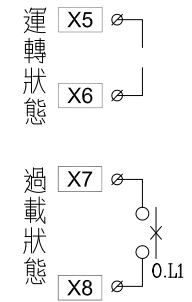
過門端子

TB	R
TB	N
TB	2
TB	3
TB	4
TB	5
TB	6
TB	12
TB	13
TB	14
TB	15
TB	16
TB	



監控端子

TB	X1
TB	X2
TB	X3
TB	X4
TB	X5
TB	X6
TB	X7
TB	X8
TB	



盤內線號重複時,請於線號前
加分組別如A組B.C....E.F.....

盤名	迴路	編號
PM	1.2	--

客戶 CUSTOMER: 昇陽水電工程行	核准 APPROVED BY: 阮家豪	審核 CHECKED BY: 阮家豪	設計 DESIGNED BY: 謝啓彥	繪圖 DRAWER: 謝啓彥	建華機電股份有限公司 CHAN-HUA TEL:(04)23581130 FAX:(04)23581140 廠址:台中市南屯區工業 25 路 25 號	版次 REV	修正摘要 SUMMARY	日期 DATE	圖名 TITLE: 系統控制圖	
用途 USER: 臺中市臺中地區農會 四民辦事處興建工程	<input type="checkbox"/> 保留圖					工號 WORKING NO.: 111120101	規劃日期 DATE: 111年12月15日			圖號 DWG. NO.: LC03
單位 DM: 釐米 (mm)					案號 DRAWING NO.:	比例 SCALE: 1:30			張數 SHEET NO.: /	