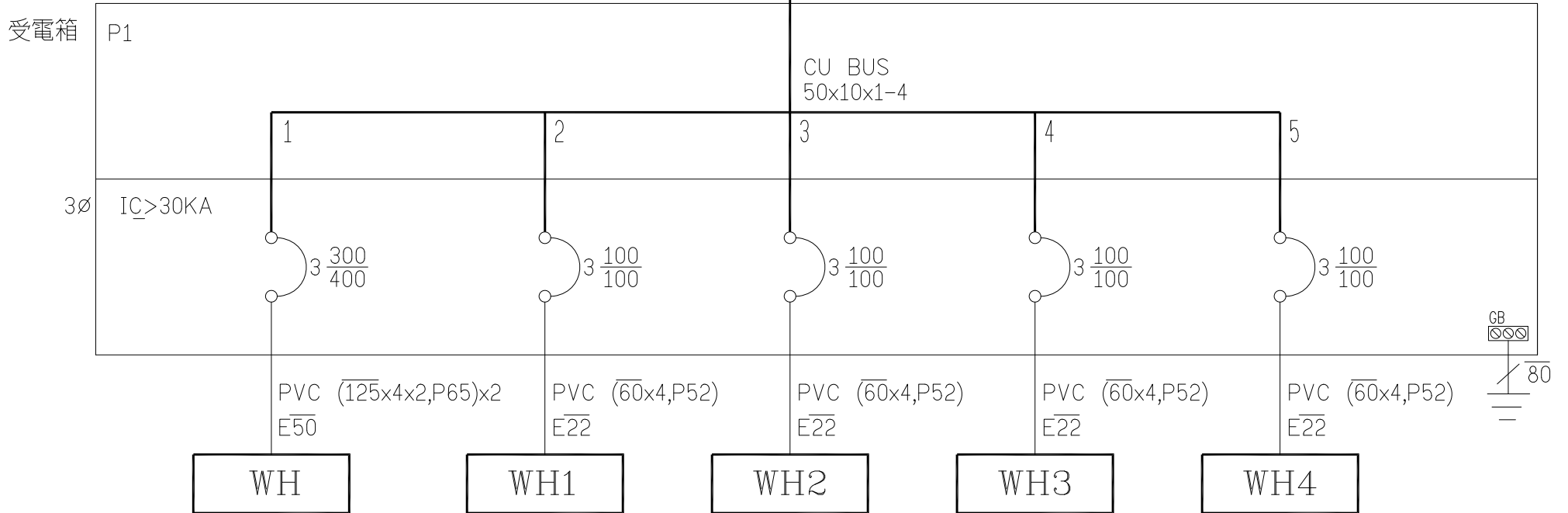


FROM TPC
3Ø 4W 220-380V



客戶 CUSTOMER:	昇陽水電工程行			核准 APPROVED BY:	審核 CHECKED BY:	設計 DESIGNED BY:	繪圖 DRAWER:	 建華機電股份有限公司 CHAN HUA MACHINERY & ELECTRIC CO., LTD. TEL: (04)23581130 FAX: (04)23581140 廠址: 台中市南屯區工業 25 路 25 號	版次 REV	修正摘要 SUMMARY	日期 DATE	圖名 TITLE:	系統單線圖	
用途 USER:	臺中市臺中地區農會 四民辦事處新建工程			設計課 洪志勇	設計課 阮家豪	設計課 謝啓彥	設計課 葉珈均		工號 WORKING NO.: 111120101	規劃日期 DATE: 111年11月21日	圖號 DWG. NO.:	LA01	版次 REV:	A
				<input type="checkbox"/> 保留圖				單位 DM: 釐米 (mm)	案號 DRAWING NO.:	比例 SCALE:	1:20	張數 SHEET NO.:	/	