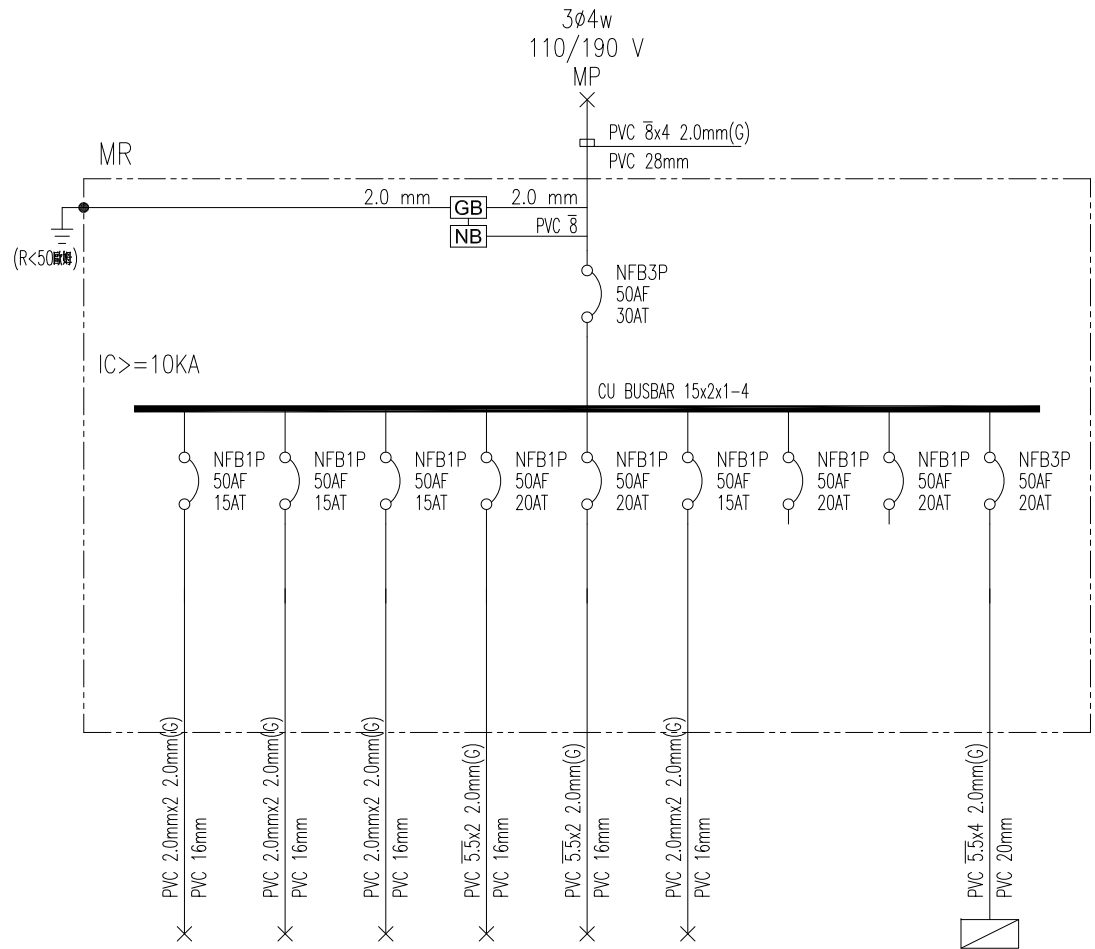


CKT. NO.	1	2	3	4	5	6	7	8	9	10	11	12	13	14
CAPACITY(VA)	203	174	174	145	171	238	228	88	16	500				4160
CURRENT(A)	0.9	0.8	0.8	0.7	0.8	1.1	1.0	0.4	0.1	2.3				7.8
LOAD(VA)	R			145			228			500				1720
	S	174			171			88						1000
	T			174		238			16					1440
LOAD NAME	日光燈 29W-1x7	日光燈 29W-1x6	日光燈 29W-1x6	日光燈 29W-1x5	快燈	樓梯燈 15W-x12 日光燈 29W-1x2	樓梯燈 15W-x13 日光燈 100W-1x2	戶外燈 8W-1x11	快燈 8W-1x2	開關 0.5HP	專電入口 1.5KVA SPARE	指示燈 1.5KVA SPARE	SPARE	MR TR 7.5KVA

15	16	17	18	19	20	21	22	23	TOTAL
7500	7500	7500	7500	7500	105389				148986
34.1	34.1	34.1	34.1	34.1	164.4				206.1
		7500			36026				46322
			7500		36167				52600
	7500			7500	33196				50064
專電 7.5KW	專電 7.5KW	專電 7.5KW	專電 7.5KW	專電 7.5KW	EMP	電容 25KVAR	電容 25KVAR	電容 25KVAR	L:12.62KVA P:98.86HP H:37.5KVA

25KVAR: 電壓480V線路或380V
 $= \left(\frac{380}{480} \right)^2 \times 25KVAR = 15.668KVAR$

客戶 CUSTOMER: 昇陽水電工程行	核准 APPROVED BY: 設計課 洪志勇	審核 CHECKED BY: 設計課 阮家豪	設計 DESIGNED BY: 設計課 謝啟彥	繪圖 DRAWER: 設計課 葉珈均	建華機電股份有限公司 CHAN HUA MACHINERY & ELECTRIC CO., LTD. TEL: (04)23581130 FAX: (04)23581140 廠址: 台中市南屯區工業 25 路 25 號	版次 REV	修正摘要 SUMMARY	日期 DATE	圖名 TITLE: 系統單線圖
用途 USER: 臺中市臺中地區農會 四民辦事處新建工程	<input type="checkbox"/> 保留圖					工號 WORKING NO.: 111120101	規劃日期 DATE: 111年11月21日	圖號 DWG. NO.: LA02	版次 REV: A
單位 DM: 釐米 (mm)						案號 DRAWING NO.:	比例 SCALE: 1:25	張數 SHEET NO.:	/



CKT NO.	1	2	3	4	5	6	7	8	9	TOTAL
CAPACITY(VA)	720	720	720	1000					1000	4160
CURRENT(A)	6.5	6.5	6.5	9.1					9.1	15.6
LOAD(VA)	R		720						1000	1720
	S			1000						1000
	T	720	720							1440
LOAD NAME	插座 180VAx4	插座 180VAx4	插座 180VAx4	紅綠燈控制盤 1KVA	廣播主機	消防回路	SPARE	SPARE	RR	L:4.16KVA

客戶 昇陽水電工程行
CUSTOMER:

核准 APPROVED BY: 審核 CHECKED BY: 設計 DESIGNED BY: 繪圖 DRAWER:

星華機電股份有限公司
CHAN HUA MACHINERY & ELECTRIC CO., LTD.
CHAN-HUA
TEL: (04) 23581130 FAX: (04) 23581140
廠址: 台中市南屯區工業 25 路 25 號

版次 REV: 修正摘要 SUMMARY 日期 DATE

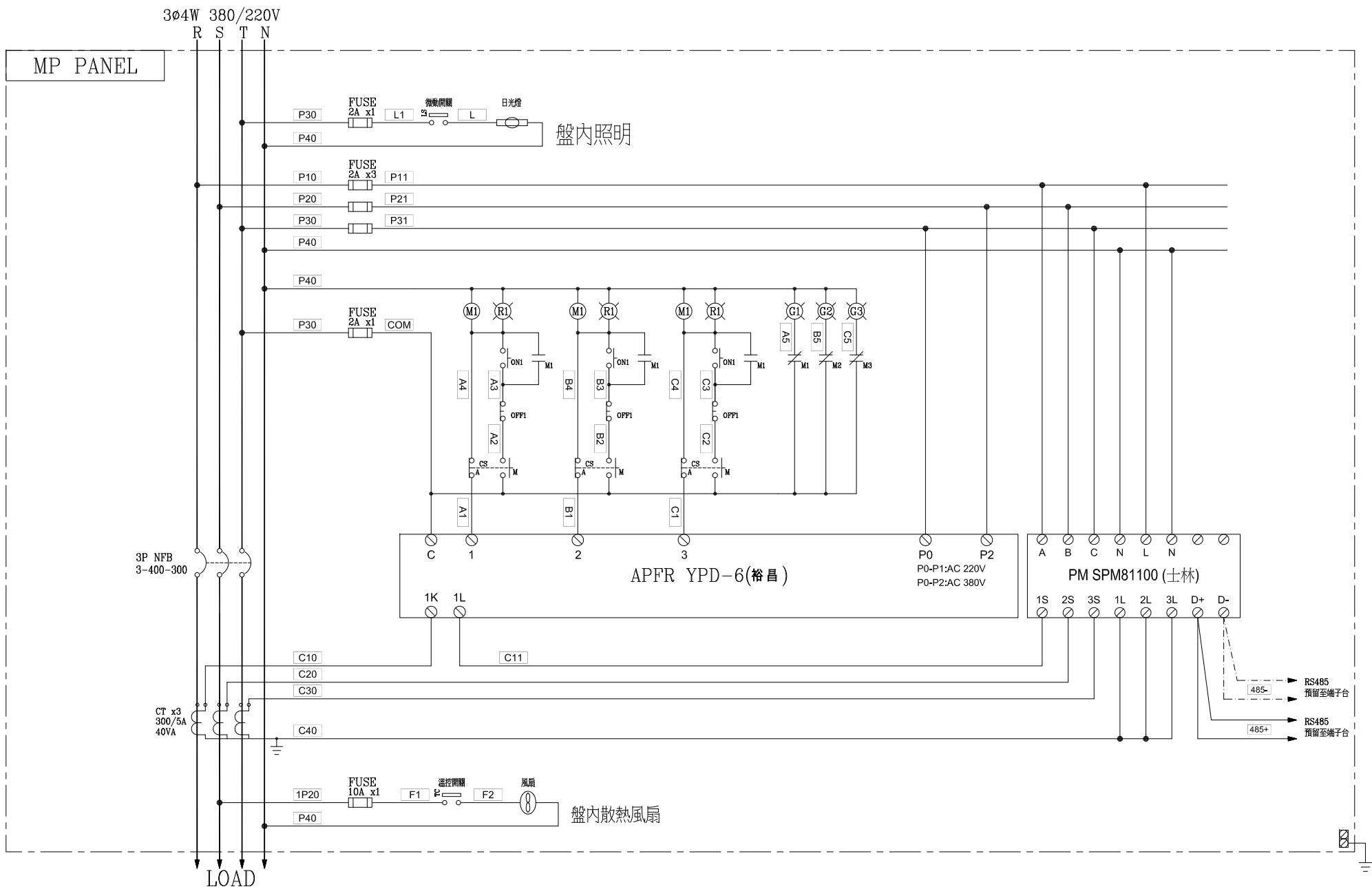
圖名 TITLE: 系統單線圖

用途 USER: 臺中市臺中地區農會
四民辦事處新建工程

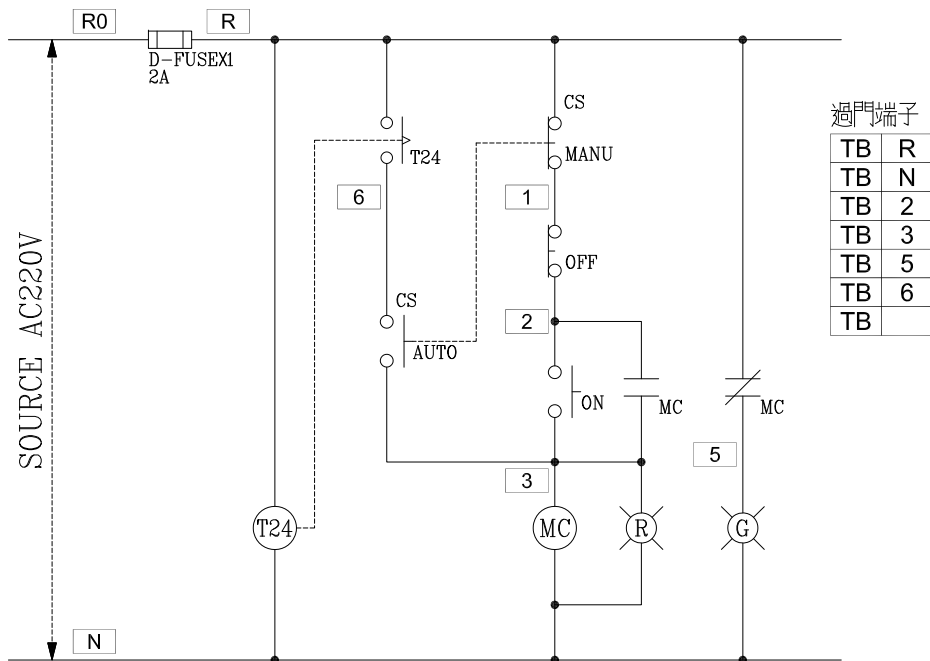
設計課 洪志勇
設計課 阮家豪
設計課 謝啓彥
設計課 葉珈均
 保留圖 單位 DM: 釐米 (mm)

工號 WORKING NO.: 111120101 規劃日期 DATE: 111年11月21日
案號 DRAWING NO.: 比例 SCALE: 1:25

圖號 DWG. NO.: LA02 版次 REV: A
張數 SHEET NO.: /



客戶 CUSTOMER: 昇陽水電工程行	核准 APPROVED BY:	審核 CHECKED BY:	設計 DESIGNED BY:	繪圖 DRAWER:	建華機電股份有限公司 CHAN HUA MACHINERY & ELECTRIC CO., LTD. TEL: (04)23581130 FAX: (04)23581140 廠址: 台中市南屯區工業 25 路 25 號	版次 REV	修正摘要 SUMMARY	日期 DATE	圖名 TITLE: 系統複線圖
用途 USER: 臺中市臺中地區農會 四民辦事處興建工程	設計課 阮家豪	設計課 阮家豪	設計課 謝啟彥	設計課 謝啟彥	工號 WORKING NO.: 111120101	規劃日期 DATE: 111年12月15日	圖號 DWG. NO.: LB01	版次 REV: A	
<input type="checkbox"/> 保留圖	單位 DM: 釐米 (mm)				案號 DRAWING NO.:	比例 SCALE: 1:30	張數 SHEET NO.: /		

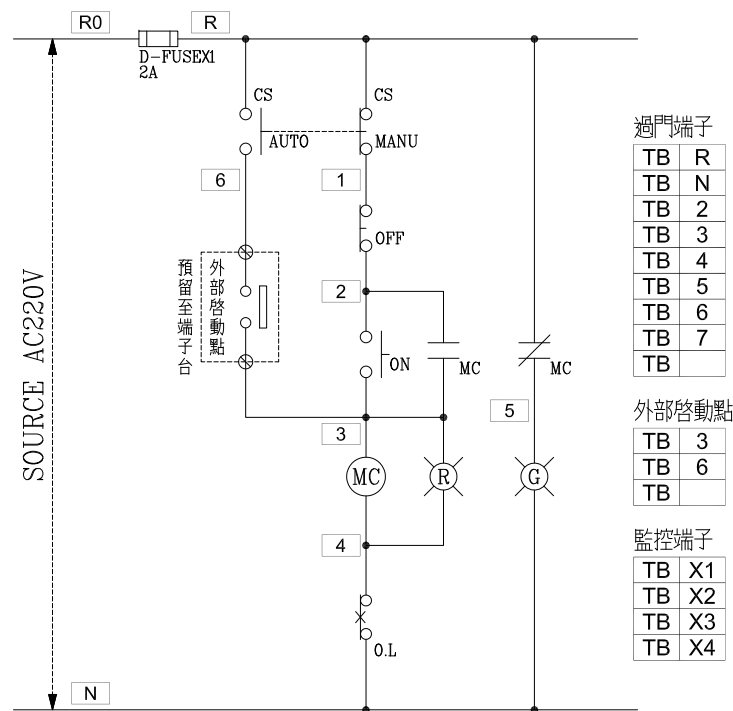


過門端子

TB	R
TB	N
TB	2
TB	3
TB	5
TB	6
TB	

盤內線號重複時,請於線號前
加分組別如A組B.C....E.F.....

盤名	迴路	編號
MP	11	H



過門端子

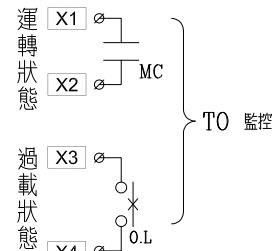
TB	R
TB	N
TB	2
TB	3
TB	4
TB	5
TB	6
TB	7
TB	

外部啟動點

TB	3
TB	6
TB	

監控端子

TB	X1
TB	X2
TB	X3
TB	X4



盤內線號重複時,請於線號前
加分組別如A組B.C....E.F.....

盤名	迴路	編號
MP	10	G

客戶 CUSTOMER: 昇陽水電工程行	核准 APPROVED BY: 設計課 阮家豪	審核 CHECKED BY: 設計課 阮家豪	設計 DESIGNED BY: 設計課 謝啓彥	繪圖 DRAWER: 設計課 謝啓彥	建華機電股份有限公司 CHAN-HUA MACHINERY & ELECTRIC CO.,LTD. TEL:(04)23581130 FAX:(04)23581140 廠址:台中市南屯區工業 25 路 25 號	版次 REV	修正摘要 SUMMARY	日期 DATE	圖名 TITLE: 系統控制圖	
用途 USER: 臺中市臺中地區農會 四民辦事處興建工程	<input type="checkbox"/> 保留圖					工號 WORKING NO.: 111120101	規劃日期 DATE: 111年12月15日			圖號 DWG. NO.: LC03
單位 DM: 釐米 (mm)					案號 DRAWING NO.:	比例 SCALE: 1:30			張數 SHEET NO.: /	