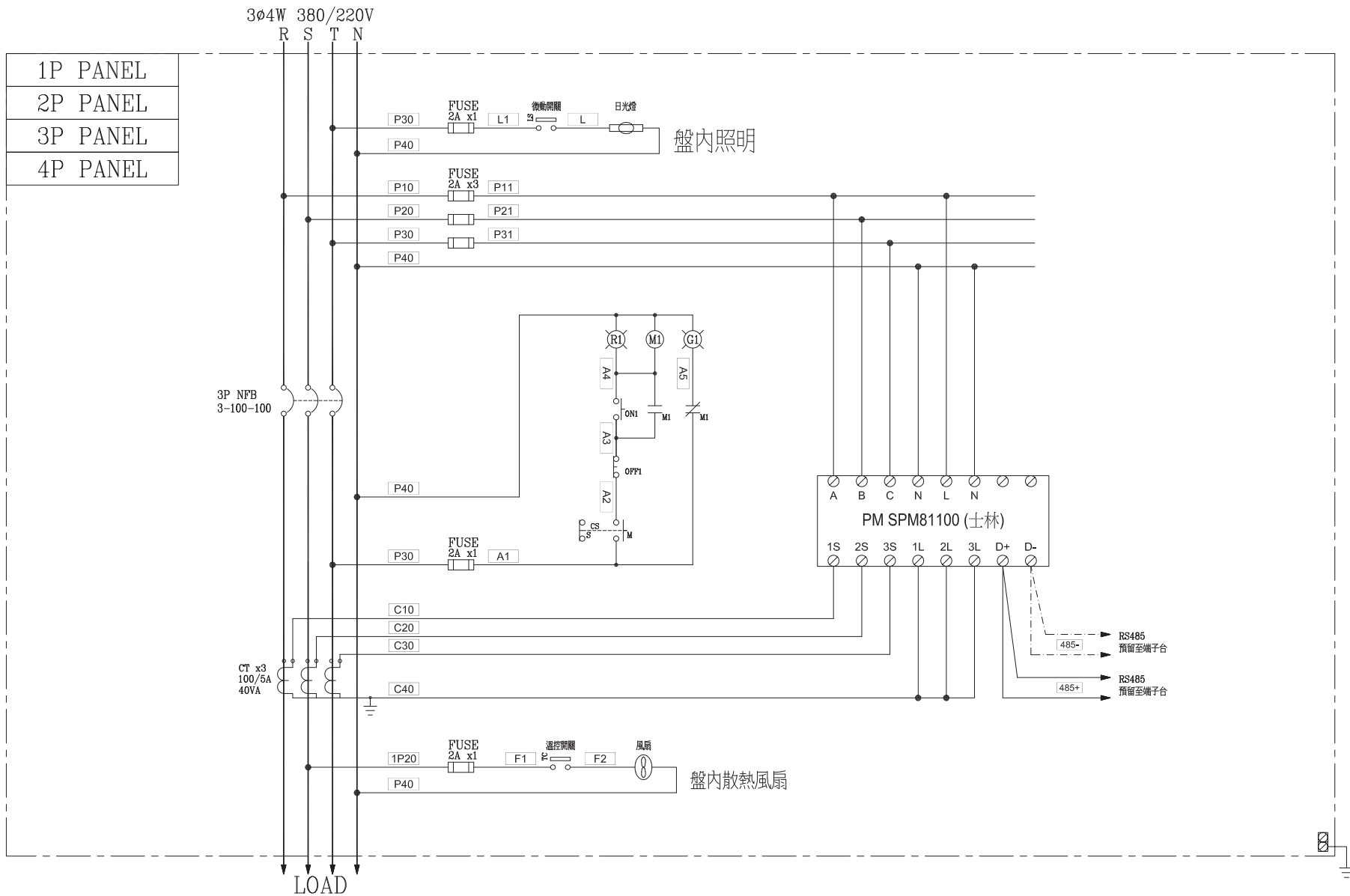


CKT NO.	1	2	3	4	5	6	7	8	9	TOTAL
CAPACITY(VA)	1008	1008	405	1500			30000	7620		41541
CURRENT(A)	4.6	4.6	1.8	6.8			48.5	15.5		58.3
LOAD(VA)	R	1008					10668	3420		15096
	S		1008				9166	2160		12334
	T			405	1500		10166	2040		14111
LOAD NAME	日光燈 36W-1x28	日光燈 36W-1x28	瑛燈 15W-1x7 100W-1x3	飲水機專插 1.5KW	SPARE	SPARE	ACP31 ACP41	3R,4R TR 10KVA	電容器 15KVAR	L:10.041KVA P:30KVA H:1.5KVA

客戶 CUSTOMER:	昇陽水電工程行			核准 APPROVED BY:	審核 CHECKED BY:	設計 DESIGNED BY:	繪圖 DRAWER:	建華機電股份有限公司 CHAN HUA MACHINERY & ELECTRIC CO., LTD. TEL: (04) 23581130 FAX: (04) 23581140 廠址: 台中市南屯區工業 25 路 25 號	版次 REV	修正摘要 SUMMARY	日期 DATE	圖名 TITLE:	系統單線圖		
用途 USER:	臺中市臺中地區農會 四民辦事處新建工程			設計課 洪志勇	設計課 阮家豪	設計課 謝啓彥	設計課 葉珈均		工號 WORKING NO.: 111120101	規劃日期 DATE: 111年11月21日	圖號 DWG. NO.: LA05	版次 REV: A	張數 SHEET NO.: /		
				<input type="checkbox"/> 保留圖				單位 DM: 釐米 (mm)		案號 DRAWING NO.:		比例 SCALE: 1:25			



客戶 CUSTOMER: 昇陽水電工程行	核准 APPROVED BY:	審核 CHECKED BY:	設計 DESIGNED BY:	繪圖 DRAWER:	建華機電股份有限公司 CHAN-HUA MACHINERY & ELECTRIC CO., LTD. TEL: (04)23581130 FAX: (04)23581140 廠址: 台中市南屯區工業 25 路 25 號	版次 REV:	修正摘要 SUMMARY:	日期 DATE:	圖名 TITLE: 系統複線圖	
用途 USER: 臺中市臺中地區農會 四民辦事處興建工程	設計課 阮家豪	設計課 阮家豪	設計課 謝啓彥	設計課 謝啓彥	工號 WORKING NO.: 111120101	規劃日期 DATE: 111年12月15日			圖號 DWG. NO.: LB03	版次 REV: A
	<input type="checkbox"/> 保留圖		單位 DM: 釐米 (mm)		案號 DRAWING NO.:	比例 SCALE: 1:30			張數 SHEET NO.: /	