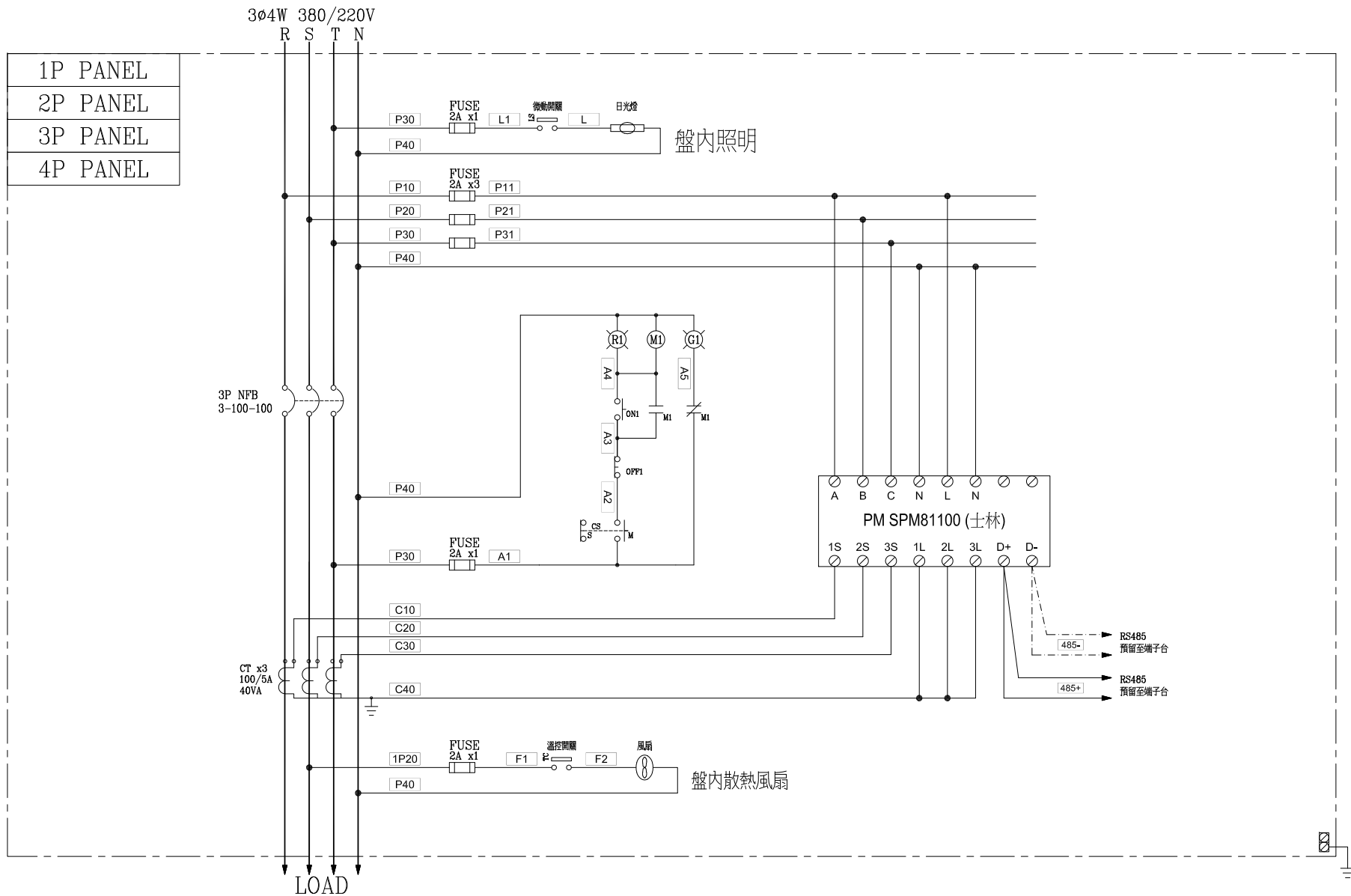


15KVAR: 電壓480V換算成380V

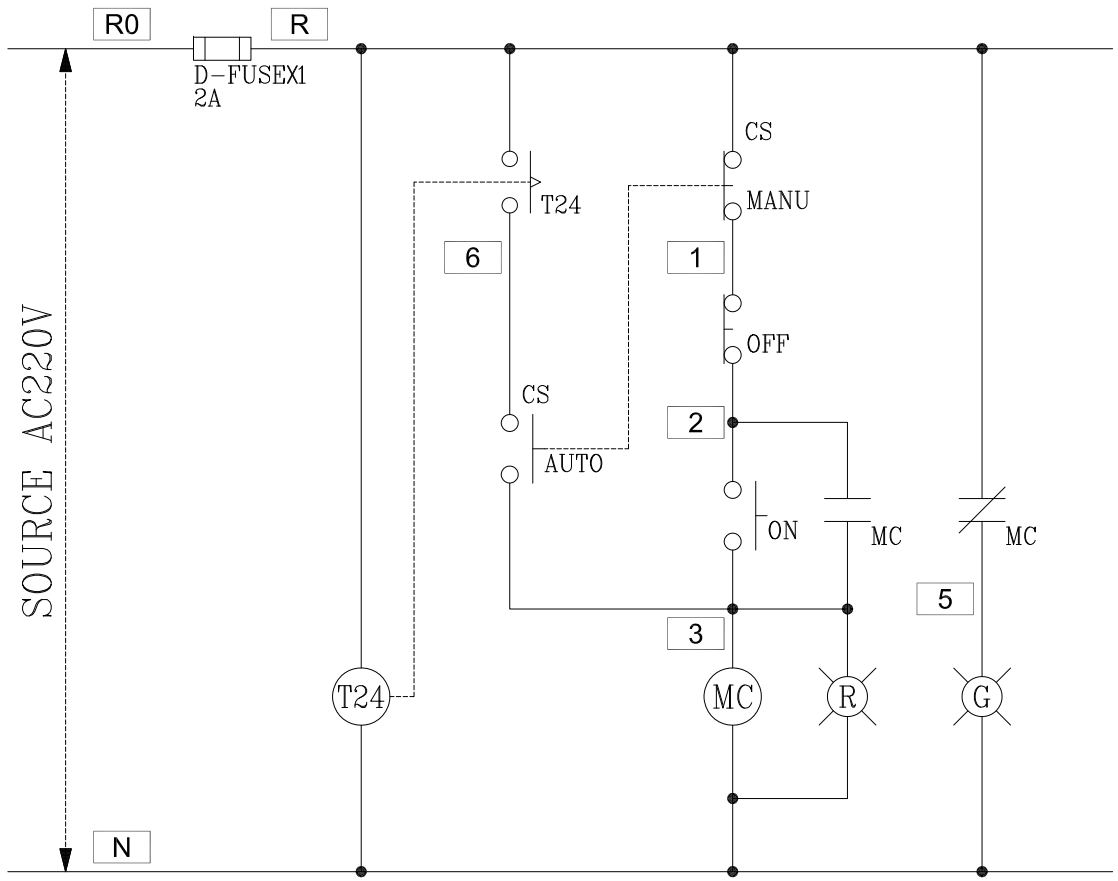
$$= \left(\frac{380}{480}\right)^2 \times 15\text{KVAR} = 9.401\text{KVAR}$$

| CKT NO. | 1 | 2 | 3 | 4 | 5 | 6 | 7 | 8 | 9 | 10 | 11 | 12 | TOTAL |
|--------------|-----------------|-----------------|---------------|----------------|----------------|-------------------------|------------------------|-------|-------|-------|-------------|---------------|-----------------------------------|
| CAPACITY(VA) | 1008 | 1080 | 135 | 1500 | 1500 | 1500 | | | | 32000 | 9660 | | 46883 |
| CURRENT(A) | 4.6 | 4.9 | 0.6 | 6.8 | 6.8 | 6.8 | | | | 51.5 | 17.7 | | 64.8 |
| LOAD(VA) | R | 1008 | | 1500 | | | | | | 11334 | 2700 | | 16542 |
| | S | | 1080 | | | 1500 | | | | 9833 | 3060 | | 15473 |
| | T | | | 135 | | | 1500 | | | 10833 | 3900 | | 14868 |
| LOAD NAME | 日光燈 36W-1x28 | 日光燈 36W-1x30 | 烘乾 15W-1x9 | 飲水機專插 1.5KW | 廚房專插 1.5KVA | 廚房專插 1.5KVA SPARE | 招牌燈 1.5KVA SPARE | SPARE | SPARE | ACP21 | 2R TR 15KVA | 電容器 15KVAR | L:13.383KVA P:32HP H:1.5KVA |

| | | | | | | | | | | |
|------------------------------------|-------------------------------|------------------------------|-------------------------------|--------------------------|---|------------------------------|--------------------------|------------|----------------------|--------------|
| 客戶 CUSTOMER: 昇陽水電工程行 | 核准 APPROVED BY: 設計課 洪志勇 | 審核 CHECKED BY: 設計課 阮家豪 | 設計 DESIGNED BY: 設計課 謝啓彥 | 繪圖 DRAWER: 設計課 葉珈均 | 星華機電股份有限公司 CHAN HUA MACHINERY & ELECTRIC CO., LTD. TEL: (04)23581130 FAX: (04)23581140 廠址: 台中市南屯區工業 25 路 25 號 | 版次 REV | 修正摘要 SUMMARY | 日期 DATE | 圖名 TITLE: 系統單線圖 | |
| 用途 USER: 臺中市臺中地區農會 四民辦事處新建工程 | <input type="checkbox"/> 保留圖 | | | | | 工號 WORKING NO.: 111120101 | 規劃日期 DATE: 111年11月21日 | | 圖號 DWG. NO.: LA04 | 版次 REV: A |
| | | | | | | 案號 DRAWING NO.: | 比例 SCALE: 1:25 | | 張數 SHEET NO.: / | |



| | | | | | | | | | | | | |
|-----------------|------------------------|------------------------------|-------------------|--------------------|--------------------|--|------------------------------|--------------------------|------------|--------------------|----------------------|--------------|
| 客戶 CUSTOMER: | 昇陽水電工程行 | 核准 APPROVED BY: | 審核 CHECKED BY: | 設計 DESIGNED BY: | 繪圖 DRAWER: |  建華機電股份有限公司 CHAN-HUA MACHINERY & ELECTRIC CO., LTD. TEL: (04)23581130 FAX: (04)23581140 廠址: 台中市南屯區工業 25 路 25 號 | 版次 REV | 修正摘要 SUMMARY | 日期 DATE | 圖名 TITLE: | 系統複線圖 | |
| 用途 USER: | 臺中市臺中地區農會 四民辦事處興建工程 | 設計課 阮家豪 | 設計課 阮家豪 | 設計課 謝啟彥 | 設計課 謝啟彥 | | 工號 WORKING NO.: 111120101 | 規劃日期 DATE: 111年12月15日 | | | 圖號 DWG. NO.: LB03 | 版次 REV: A |
| | | <input type="checkbox"/> 保留圖 | | 單位 DM: 釐米 (mm) | 案號 DRAWING NO.: | 比例 SCALE: 1:30 | | | | 張數 SHEET NO.: / | | |



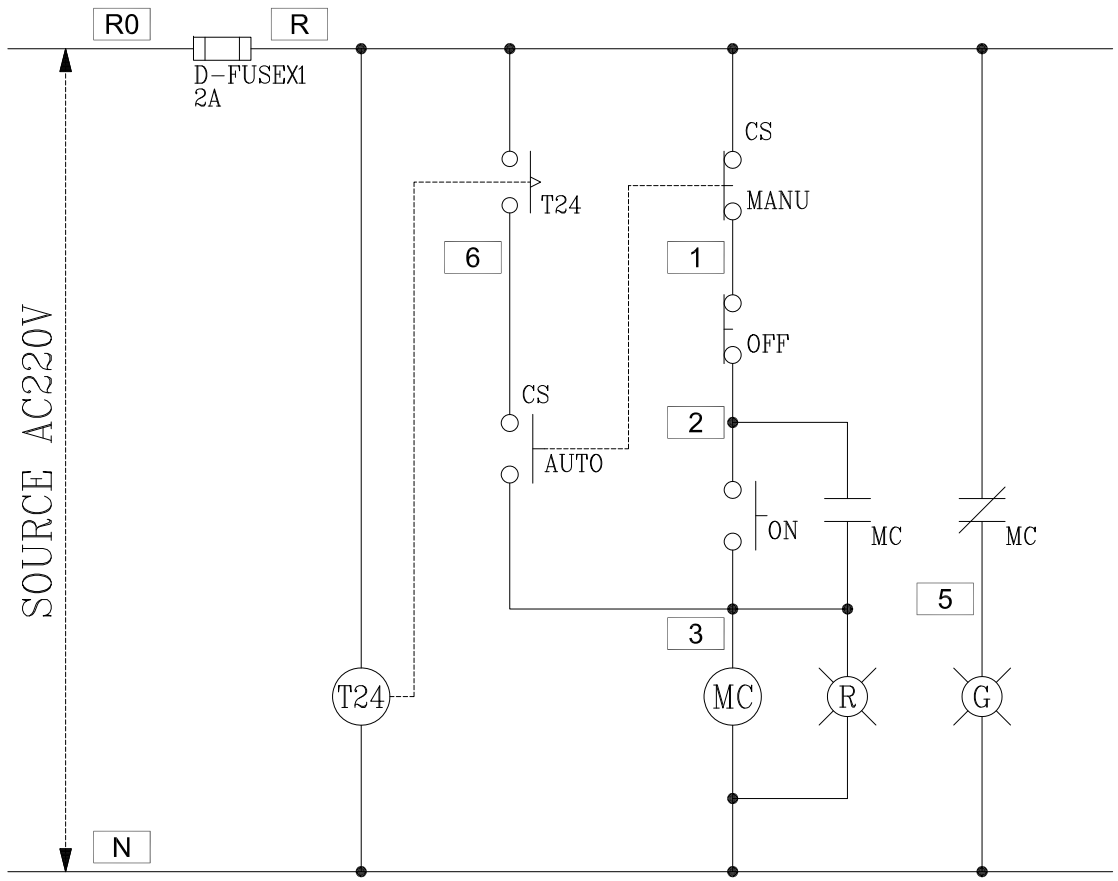
過門端子

| | |
|----|---|
| TB | R |
| TB | N |
| TB | 2 |
| TB | 3 |
| TB | 5 |
| TB | 6 |
| TB | |

盤內線號重複時,請於線號前
加分組別如A組B.C....E.F.....

| 盤名 | 迴路 | 編號 |
|----|----|----|
| 1P | 14 | B |
| 2P | 7 | A |

| | | | | | | | | | |
|------------------------------------|------------------------------|-----------------------|------------------------|-------------------|---|-----------------------------|--------------------------|----------------------|--------------------|
| 客戶 CUSTOMER: 昇陽水電工程行 | 核准 APPROVED BY: 阮家豪 | 審核 CHECKED BY: 阮家豪 | 設計 DESIGNED BY: 謝啓彥 | 繪圖 DRAWER: 謝啓彥 | 建華機電股份有限公司 CHAN-HUA CHAN HUA MACHINERY & ELECTRIC CO., LTD. TEL:(04)23581130 FAX:(04)23581140 廠址:台中市南屯區工業 25 路 25 號 | 版次 REV | 修正摘要 SUMMARY | 日期 DATE | 圖名 TITLE: 系統控制圖 |
| 用途 USER: 臺中市臺中地區農會 四民辦事處興建工程 | <input type="checkbox"/> 保留圖 | | | | | 工號 WORKING NO.: 11120101 | 規劃日期 DATE: 111年12月15日 | 圖號 DWG. NO.: LC03 | 版次 REV: A |
| 單位 DM: 釐米 (mm) | | | | | 案號 DRAWING NO.: | 比例 SCALE: 1:30 | 張數 SHEET NO.: / | | |



過門端子

| | |
|----|---|
| TB | R |
| TB | N |
| TB | 2 |
| TB | 3 |
| TB | 5 |
| TB | 6 |
| TB | |

盤內線號重複時,請於線號前
加分組別如A組B.C....E.F.....

| 盤名 | 迴路 | 編號 |
|----|----|----|
| 1P | 14 | B |
| 2P | 7 | A |

| | | | | | | | | | | |
|------------------------------------|------------------------------|-----------------------|------------------------|-------------------|---|-----------------------------|--------------------------|------------|--------------------|----------------------|
| 客戶 CUSTOMER: 昇陽水電工程行 | 核准 APPROVED BY: 阮家豪 | 審核 CHECKED BY: 阮家豪 | 設計 DESIGNED BY: 謝啓彥 | 繪圖 DRAWER: 謝啓彥 | 建華機電股份有限公司 CHAN-HUA CHAN HUA MACHINERY & ELECTRIC CO., LTD. TEL:(04)23581130 FAX:(04)23581140 廠址:台中市南屯區工業 25 路 25 號 | 版次 REV | 修正摘要 SUMMARY | 日期 DATE | 圖名 TITLE: 系統控制圖 | |
| 用途 USER: 臺中市臺中地區農會 四民辦事處興建工程 | <input type="checkbox"/> 保留圖 | | | | | 工號 WORKING NO.: 11120101 | 規劃日期 DATE: 111年12月15日 | | | 圖號 DWG. NO.: LC03 |
| 單位 DM: 釐米 (mm) | | | | | 案號 DRAWING NO.: | 比例 SCALE: 1:30 | | | 張數 SHEET NO.: / | |