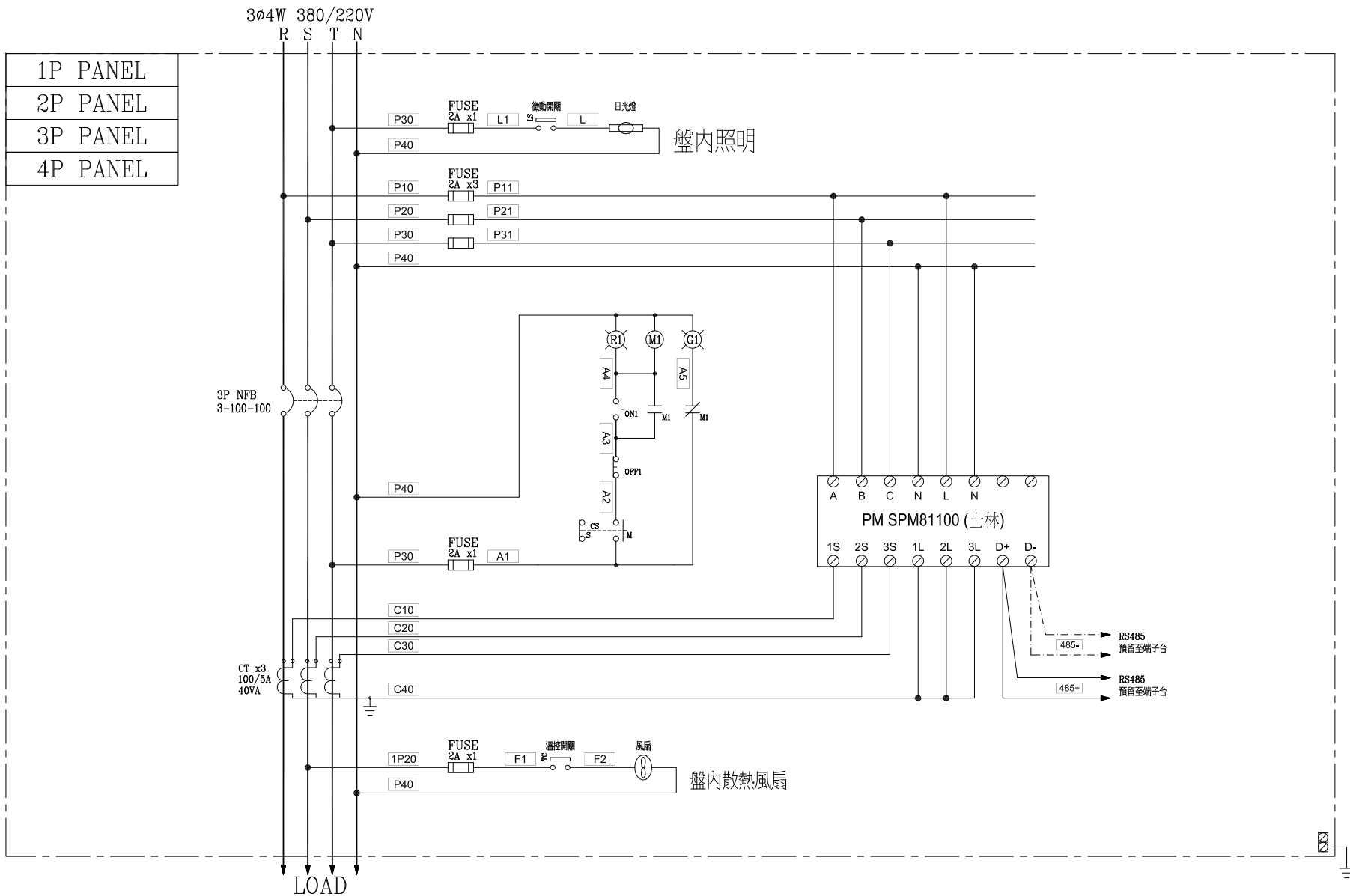


CKT NO.	1	2	3	4	5	6	7	8	9	10	11	12	13	14	15	16	17	18	19	20	21	TOTAL
CAPACITY(VA)	972	936	525	1500	1500	500	500	500	500	500	1000	500						8040	30000	8040		55513
CURRENT(A)	4.4	4.3	2.4	6.8	6.8	2.3	2.3	2.3	2.3	2.3	4.5	2.3						13.6	48.5	13.4		76.2
LOAD(VA)	R	972		1500			500			500								2040	10668	2880		19060
	S		936		1500			500			1000							3000	9166	2940		19042
	T			525		500			500		500							3000	10166	2220		17411
LOAD NAME	日光燈 36W-1x27	日光燈 36W-1x26	烘乾 15W-1x15 數珠燈 100W-1x3	廚房專插 1.5KVA	飲水機專插 1.5KW	電機機櫃門 0.5HP	電機機櫃門 0.5HP	電機機櫃門 0.5HP	電機機櫃門 0.5HP	電機機櫃門 0.5HP	自備門 0.5HPx2	自備門 0.5HP	戶外照明 SPARE	燈房燈 1.5KVA SPARE	機具機櫃 1.5KVA SPARE	機具機櫃 1.5KVA SPARE	SPARE	UPS	ACP11	1R TR 10KVA	電容櫃 15KVAR	L:20.013KVA P:34HP H:1.5KVA

客戶 CUSTOMER: 昇陽水電工程行 用途 USER: 臺中市臺中地區農會 四民辦事處新建工程	核准 APPROVED BY:	審核 CHECKED BY:	設計 DESIGNED BY:	繪圖 DRAWER:	建華機電股份有限公司 CHAN HUA MACHINERY & ELECTRIC CO., LTD. TEL: (04)23581130 FAX: (04)23581140 廠址: 台中市南屯區工業 25 路 25 號	版次 REV	修正摘要 SUMMARY	日期 DATE	圖名 TITLE: 系統單線圖
	<input type="checkbox"/> 保留圖	<input type="checkbox"/> 設計課 洪志勇	<input type="checkbox"/> 設計課 阮家豪	<input type="checkbox"/> 設計課 謝啟彥		<input type="checkbox"/> 設計課 葉珈均	工號 WORKING NO.: 111120101	規劃日期 DATE: 111年11月21日	圖號 DWG. NO.: LA03
			單位 DM: 釐米 (mm)		案號 DRAWING NO.:	比例 SCALE: 1:25		張數 SHEET NO.: /	



客戶: 昇陽水電工程行
 用途: 臺中市臺中地區農會
 四民辦事處興建工程

核准 APPROVED BY:	審核 CHECKED BY:	設計 DESIGNED BY:	繪圖 DRAWER:
設計課 阮家豪	設計課 阮家豪	設計課 謝啟彥	設計課 謝啟彥
<input type="checkbox"/> 保留圖		單位 DM: 釐米 (mm)	

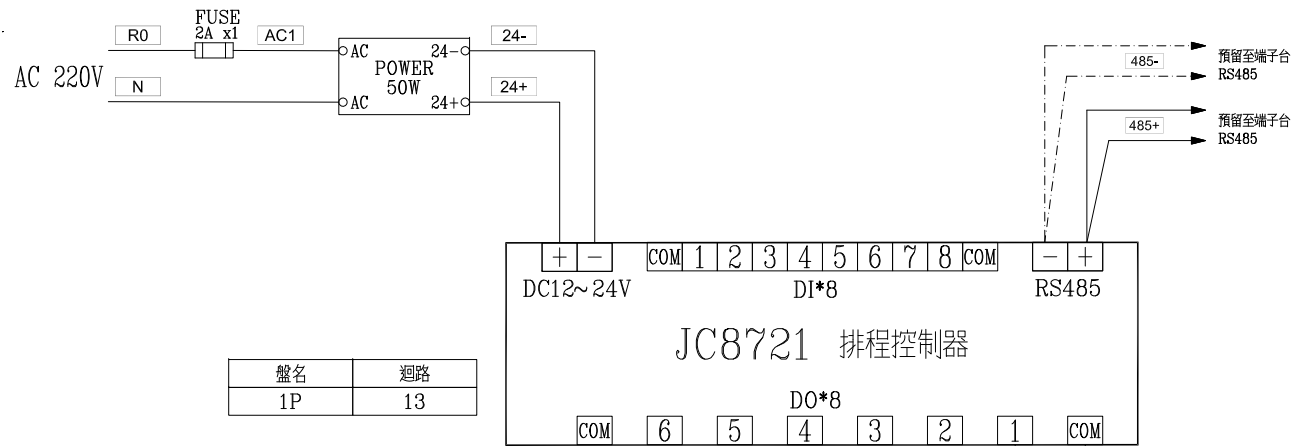
星華機電股份有限公司
 CHAN-HUA MACHINERY & ELECTRIC CO., LTD.
 TEL: (04)23581130 FAX: (04)23581140
 廠址: 台中市南屯區工業 25 路 25 號

工號: 111120101
 案號: /
 規劃日期: 111年12月15日
 比例: 1:30

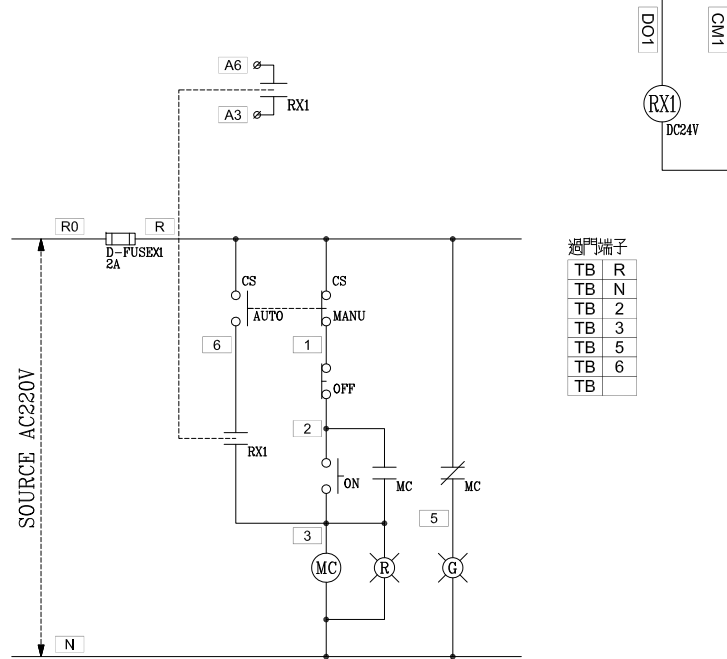
版次 REV	修正摘要 SUMMARY	日期 DATE

圖名: 系統複線圖

圖號 DWG. NO.:	LB03	版次 REV:	A
張數 SHEET NO.:	/		



盤名	迴路
1P	13



過門端子

TB	R
TB	N
TB	2
TB	3
TB	5
TB	6
TB	

盤內線號重複時,請於線號前
加分組別如A組B.C....E.F.....

盤名	迴路	編號
1P	13	A

客戶 昇陽水電工程行

核准 APPROVED BY: 審核 CHECKED BY: 設計 DESIGNED BY: 繪圖 DRAWER:

星華機電股份有限公司
CHAN HUA MACHINERY & ELECTRIC CO.,LTD.
TEL:(04)23581130 FAX:(04)23581140
廠址:台中市南屯區工業 25 路 25 號

版次 REV: 修正摘要 SUMMARY: 日期 DATE:

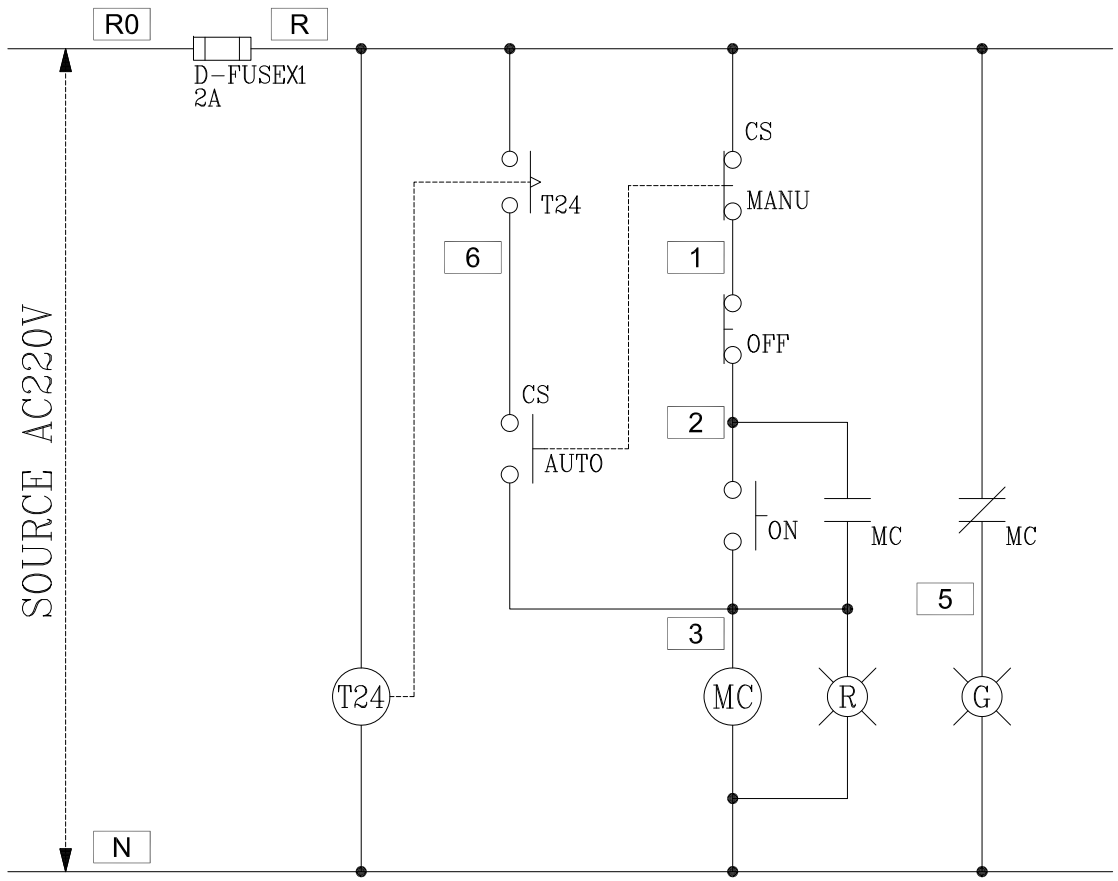
圖名 TITLE: 系統控制圖

用途 USER: 臺中市臺中地區農會
四民辦事處興建工程

設計課 設計課 設計課 設計課
阮家豪 阮家豪 謝啓彥 謝啓彥
 保留圖 單位 DM: 釐米 (mm)

工號 WORKING NO.: 111120101 規劃日期 DATE: 111年12月15日
案號 DRAWING NO.: 比例 SCALE: 1:30

圖號 DWG. NO.: LC02 版次 REV: A
張數 SHEET NO.: /



過門端子

TB	R
TB	N
TB	2
TB	3
TB	5
TB	6
TB	

盤內線號重複時,請於線號前
加分組別如A組B.C....E.F.....

盤名	迴路	編號
1P	14	B
2P	7	A

客戶 CUSTOMER: 昇陽水電工程行	核准 APPROVED BY: 阮家豪	審核 CHECKED BY: 阮家豪	設計 DESIGNED BY: 謝啓彥	繪圖 DRAWER: 謝啓彥	建華機電股份有限公司 CHAN-HUA CHAN HUA MACHINERY & ELECTRIC CO.,LTD. TEL:(04)23581130 FAX:(04)23581140 廠址:台中市南屯區工業 25 路 25 號	版次 REV	修正摘要 SUMMARY	日期 DATE	圖名 TITLE: 系統控制圖
用途 USER: 臺中市臺中地區農會 四民辦事處興建工程	<input type="checkbox"/> 保留圖					工號 WORKING NO.: 111120101	規劃日期 DATE: 111年12月15日	圖號 DWG. NO.: LC03	版次 REV: A
單位 DM: 釐米 (mm)					案號 DRAWING NO.:	比例 SCALE: 1:30	張數 SHEET NO.: /		