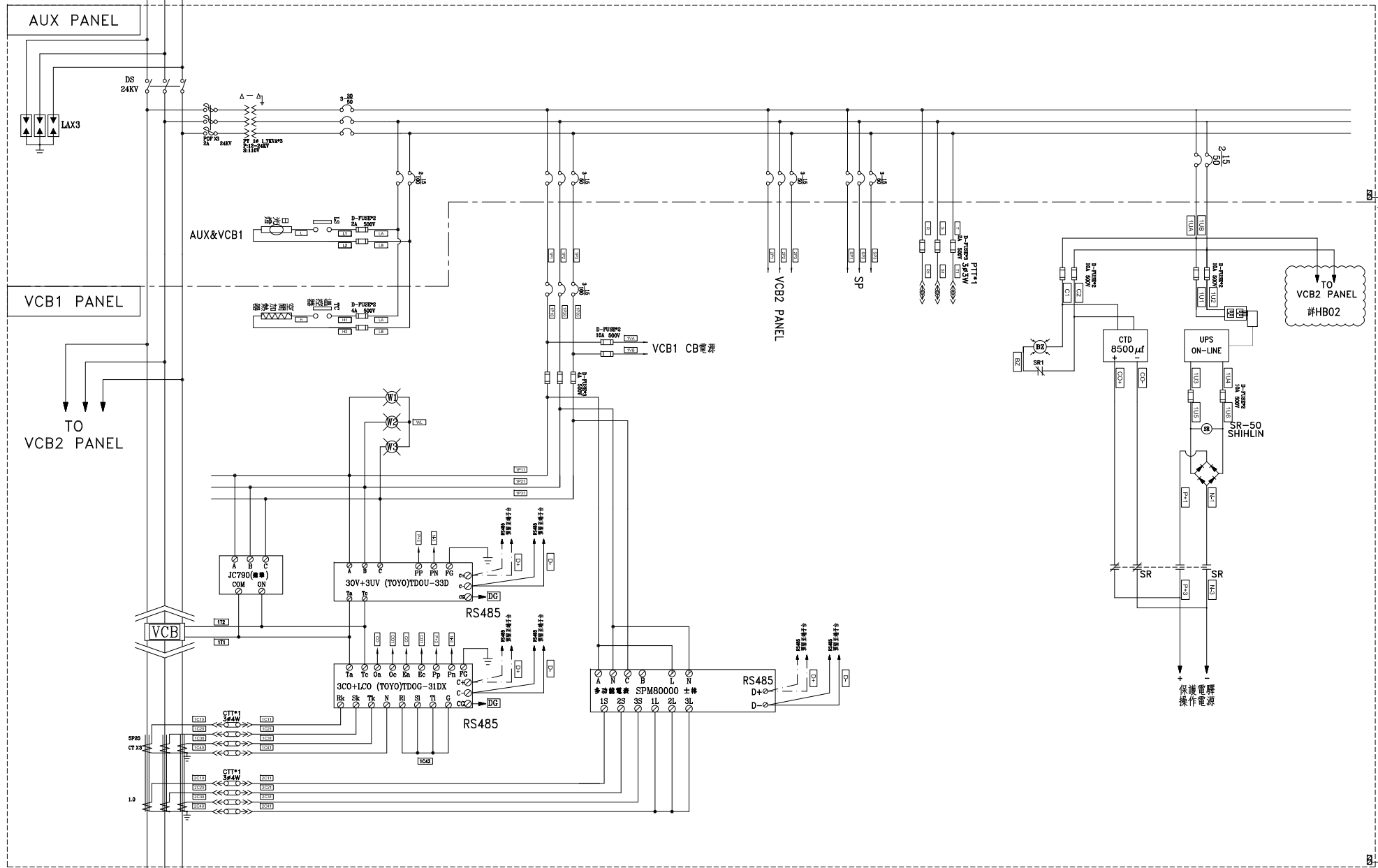


盤名	MP	ACMP
燈(KVA)	249.399	0
力(HP)	562.4	326.8
熱(KW)	12	0
合計(KW)	823.799	326.8
總計(KW)	1150.599	

客戶 CUSTOMER:	隆程興業有限公司	核准 APPROVED BY:	審核 CHECKED BY:	設計 DESIGNED BY:	繪圖 DRAWER:	版次 REV	修正摘要 SUMMARY	日期 DATE	圖名 TITLE:	系統單線圖	
用途 USER:	火車頭園區統包工程	設計課 阮家豪	設計課 阮家豪	設計課 張逸凡	設計課 張逸凡	工號 WORKING NO.: 111101301	規劃日期 DATE: 112年02月13日	圖號 DWG. NO.: HA01	版次 REV: A	張數 SHEET NO.:	/
<input type="checkbox"/> 保留圖						單位 DM: 釐米 (mm)		案號 DRAWING NO.:		比例 SCALE: 1:40	

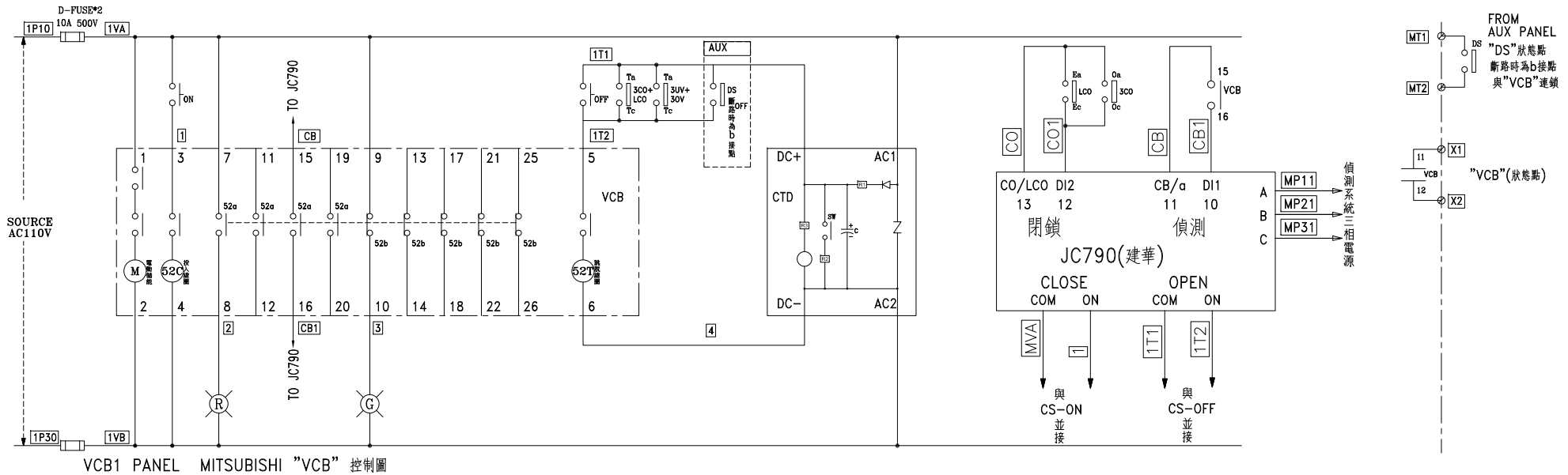
星華機電股份有限公司
 CHAN HUA MACHINERY & ELECTRIC CO., LTD.
 TEL: (04)23581130 FAX: (04)23581140
 廠址: 台中市南屯區工業 25 路 25 號

3ø3W 11.4/22.8KV 60HZ



3ø3W 11.4/22.8KV 60HZ

客戶 CUSTOMER: 隆程興業有限公司 用途 USER: 火車頭園區統包工程	核准 APPROVED BY:	審核 CHECKED BY:	設計 DESIGNED BY:	繪圖 DRAWER:	 建華機電股份有限公司 CHAN HUA MACHINERY & ELECTRIC CO. LTD. TEL: (04)23581130 FAX: (04)23581140 廠址: 台中市南屯區工業 25 路 25 號	版次 REV	修正摘要 SUMMARY	日期 DATE	圖名 TITLE: 系統複線圖
	<input type="checkbox"/> 保留圖	設計課 阮家豪	設計課 阮家豪	設計課 張逸凡		設計課 張逸凡	工號 WORKING NO.: 111101301	規劃日期 DATE: 112年01月03日	圖號 DWG. NO.: HB01
					案號 DRAWING NO.:	比例 SCALE: 1:30	張數 SHEET NO.: /		



客戶 CUSTOMER:	隆程興業有限公司	核准 APPROVED BY:	審核 CHECKED BY:	設計 DESIGNED BY:	繪圖 DRAWER:	建華機電股份有限公司 CHAN HUA MACHINERY & ELECTRIC CO. LTD. TEL: (04)23581130 FAX: (04)23581140 廠址: 台中市南屯區工業 25 路 25 號	版次 REV	修正摘要 SUMMARY	日期 DATE	圖名 TITLE:	系統控制圖	
用途 USER:	火車頭園區統包工程	設計課 阮家豪	設計課 阮家豪	設計課 張逸凡	設計課 張逸凡		工號 WORKING NO.: 111101301	規劃日期 DATE: 112年01月03日			圖號 DWG. NO.: HC01	版次 REV: A
		□ 保留圖		單位DM: 釐米 (mm)	案號 DRAWING NO.:	比例 SCALE: 1:30				張數 SHEET NO.:	/	