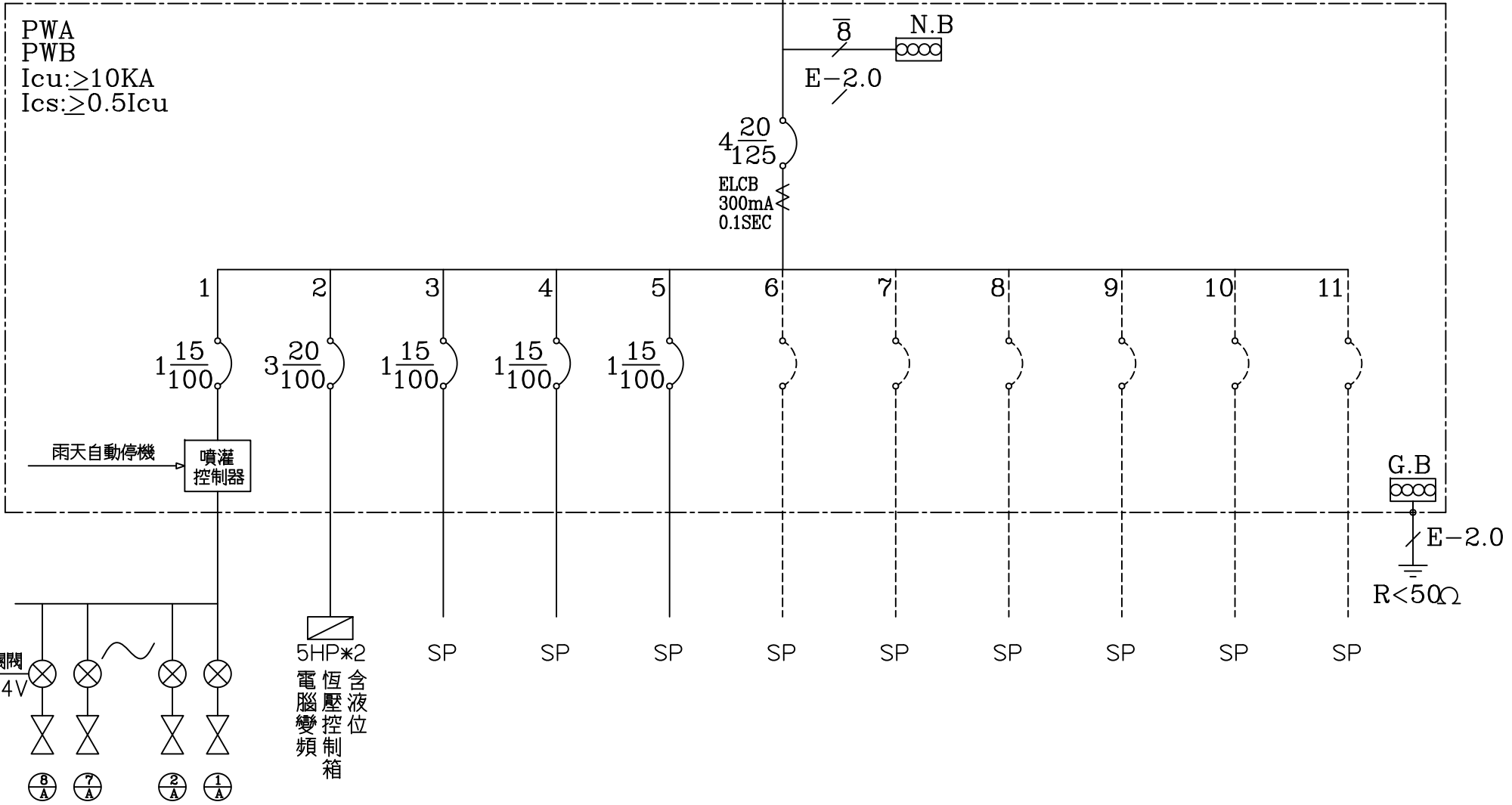
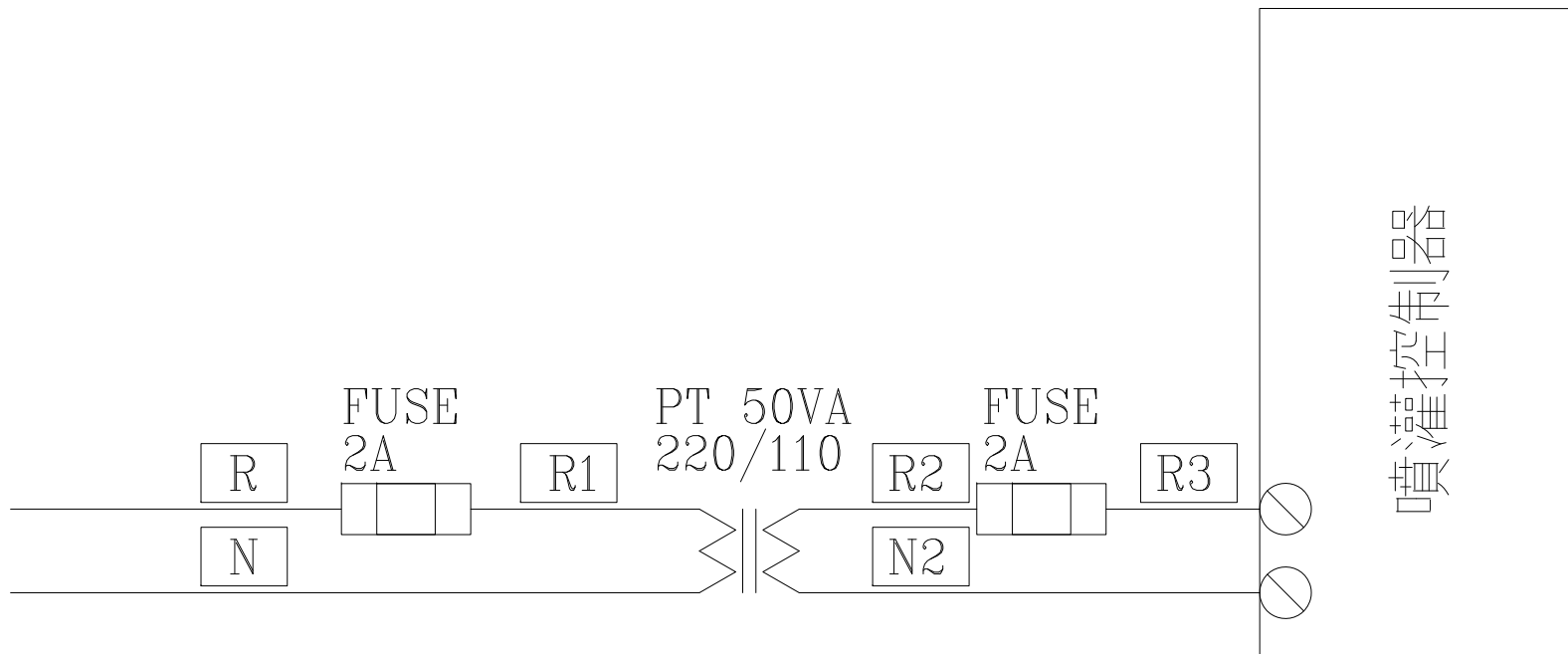


T0 電源
3Ø4W 220/380V

XLPE: 8x4, E-2.0(28)



客戶 CUSTOMER: 隆程水電工程 用途 USER: 火車頭園區統包工程二期	核准 APPROVED BY:	審核 CHECKED BY:	設計 DESIGNED BY:	繪圖 DRAWER:	中華機械電器股份有限公司 CHAN-HUA MACHINERY & ELECTRIC CO., LTD. TEL: (04)23581130 FAX: (04)23581140 廠址: 台中市南屯區工業 25 路 25 號	版次 REV	修正摘要 SUMMARY	日期 DATE	圖名 TITLE: 系統單線圖
	設計課 阮家豪	設計課 阮家豪	設計課 張逸凡	設計課 黃俊維		工號 WORKING NO.: 111101301	規劃日期 DATE: 111年12月21日		
	<input type="checkbox"/> 保留圖		單位 DM: 釐米 (mm)	案號 DRAWING NO.:	比例 SCALE: 1:20				張數 SHEET NO.: /



盤名	迴路	編號
PWB	1	

客戶 CUSTOMER: 隆程興業有限公司	核准 APPROVED BY:	審核 CHECKED BY:	設計 DESIGNED BY:	繪圖 DRAWER:	華華機電股份有限公司 CHAN HUA MACHINERY & ELECTRIC CO.,LTD. TEL:(04)23581130 FAX:(04)23581140 廠址:台中市南屯區工業 25 路 25 號	版次 REV	修正摘要 SUMMARY	日期 DATE	圖名 TITLE: 系統控制圖	
用途 USER: 火車頭園區統包工程二期						工號 WORKING NO.: 111101301	規劃日期 DATE: 111年12月21日			圖號 DWG. NO.: LC05
	<input type="checkbox"/> 保留圖		單位 DM: 釐米 (mm)	案號 DRAWING NO.:	比例 SCALE: 1:10				張數 SHEET NO.: /	