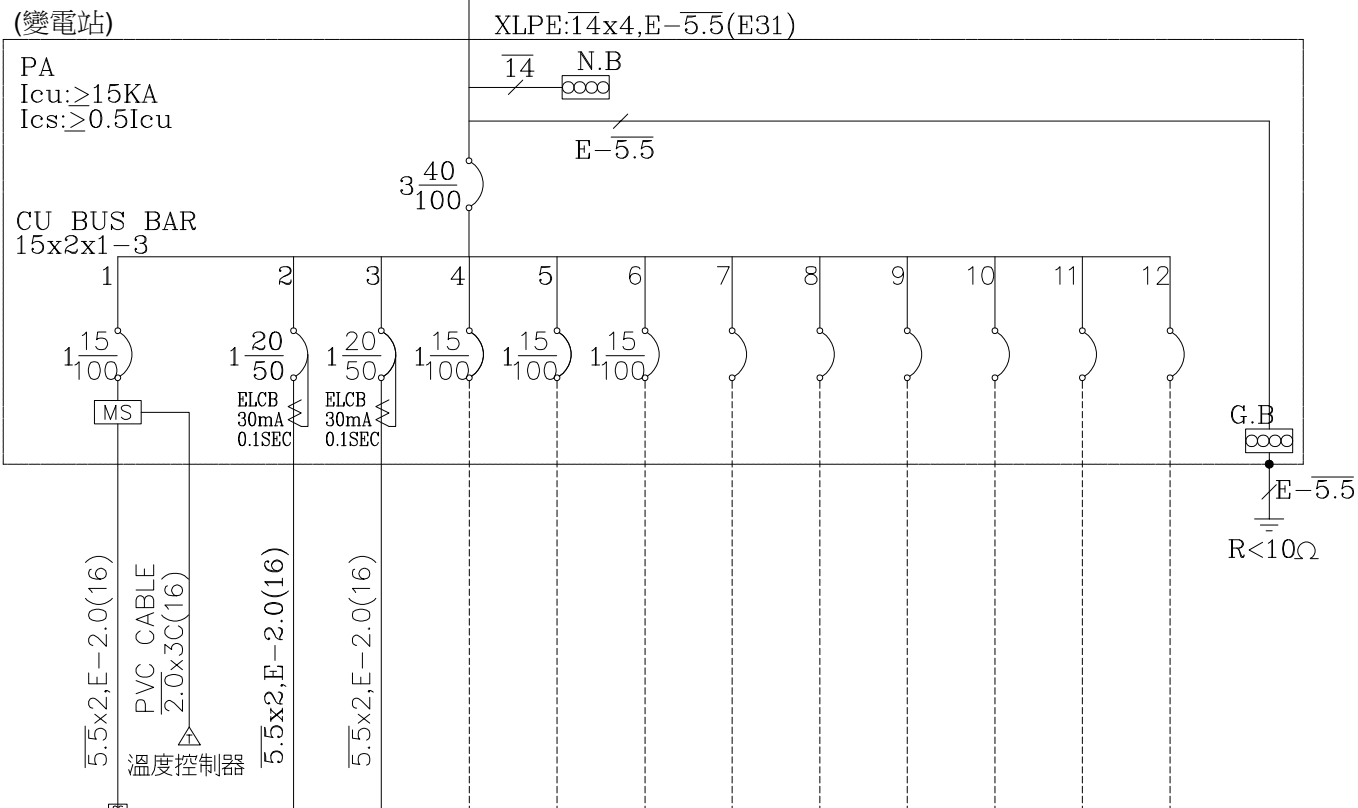


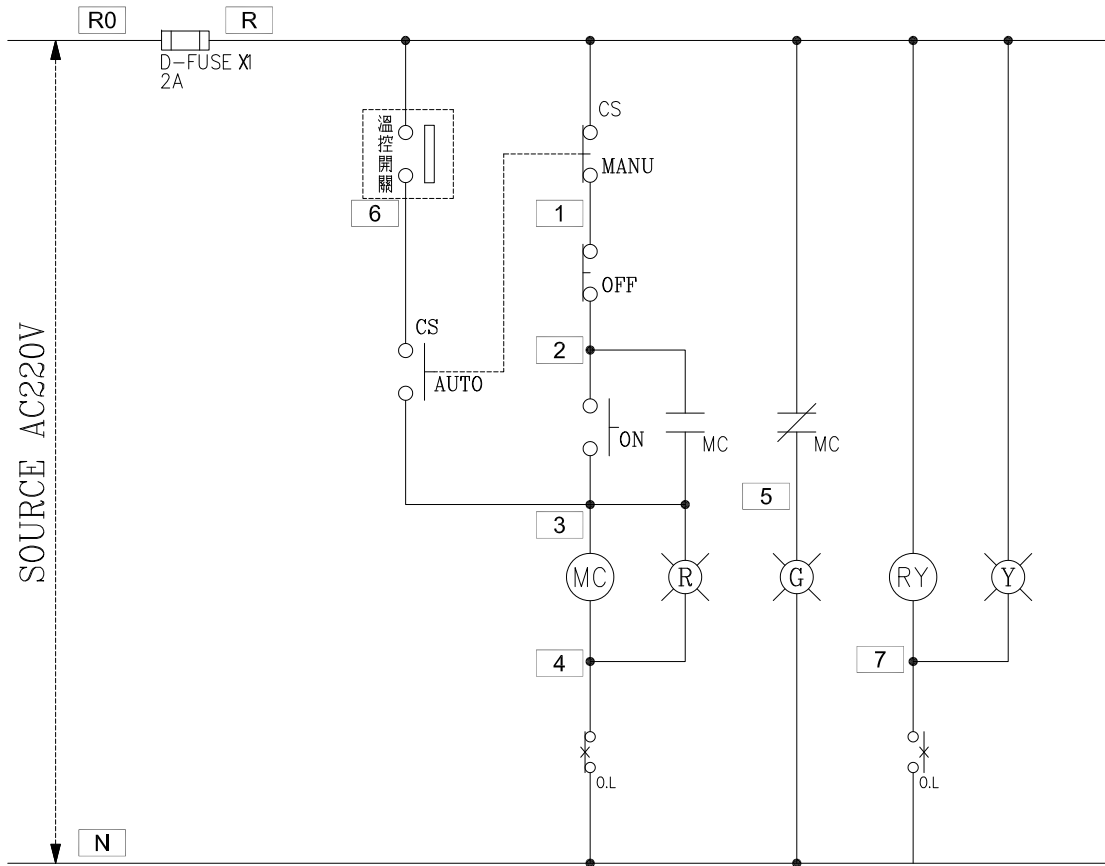
FROM MP
3φ4W 220/380V



負載名稱	壁式排氣扇 0.5HPx2	冷氣專插 1.5KVA	冷氣專插 1.5KVA	SP	SP	SP	SP	SP	SP	SP	SP	SP	合計
負載容量 (KVA)	1.0	1.5	1.5										4.0
負載分配 (KVA)	A	1.0											1.0
	B		1.5										1.5
	C			1.5									1.5
負載電流 (A)	4.5	6.8	6.8										6.1

註: ELCB 30mA/0.1Sec

客戶 CUSTOMER: 隆程水電工程	核准 APPROVED BY:	審核 CHECKED BY:	設計 DESIGNED BY:	繪圖 DRAWER:	建華機電股份有限公司 CHAN HUA MACHINERY & ELECTRIC CO., LTD. TEL: (04)23581130 FAX: (04)23581140 廠址: 台中市南屯區工業 25 路 25 號	版次 REV:	修正摘要 SUMMARY:	日期 DATE:	圖名 TITLE:
	用途 USER: 火車頭園區統包工程二期	設計課 阮家豪	設計課 阮家豪	設計課 張逸凡		設計課 黃俊維	工號 WORKING NO.: 111101301	規劃日期 DATE: 111年12月21日	
	<input type="checkbox"/> 保留圖		單位 DM: 釐米 (mm)	案號 DRAWING NO.:	比例 SCALE: 1:20			張數 SHEET NO.: /	

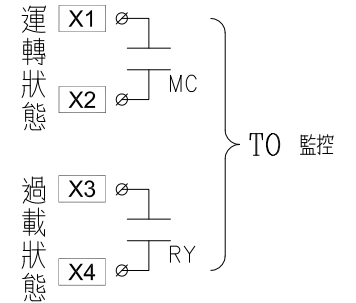


過門端子

TB	R
TB	N
TB	2
TB	3
TB	4
TB	5
TB	7
TB	

監控端子

TB	X1
TB	X2
TB	X3
TB	X4



盤名	迴路	編號
PA	1	

盤內線號重複時,請於線號前
加分組別如A組B.C....E.F.....

客戶 CUSTOMER: 隆程興業有限公司	核准 APPROVED BY:	審核 CHECKED BY:	設計 DESIGNED BY:	繪圖 DRAWER:	華華機電股份有限公司 CHAN HUA MACHINERY & ELECTRIC CO., LTD. TEL: (04) 23581130 FAX: (04) 23581140 廠址: 台中市南屯區工業 25 路 25 號	版次 REV	修正摘要 SUMMARY	日期 DATE	圖名 TITLE: 系統控制圖	
用途 USER: 火車頭園區統包工程二期	設計課 阮家豪	設計課 阮家豪	設計課 張逸凡	設計課 黃俊維		工號 WORKING NO.: 111101301	規劃日期 DATE: 111年12月21日			圖號 DWG. NO.: LC01
	<input type="checkbox"/> 保留圖		單位 DM: 釐米 (mm)	案號 DRAWING NO.:	比例 SCALE: 1:30				張數 SHEET NO.:	/