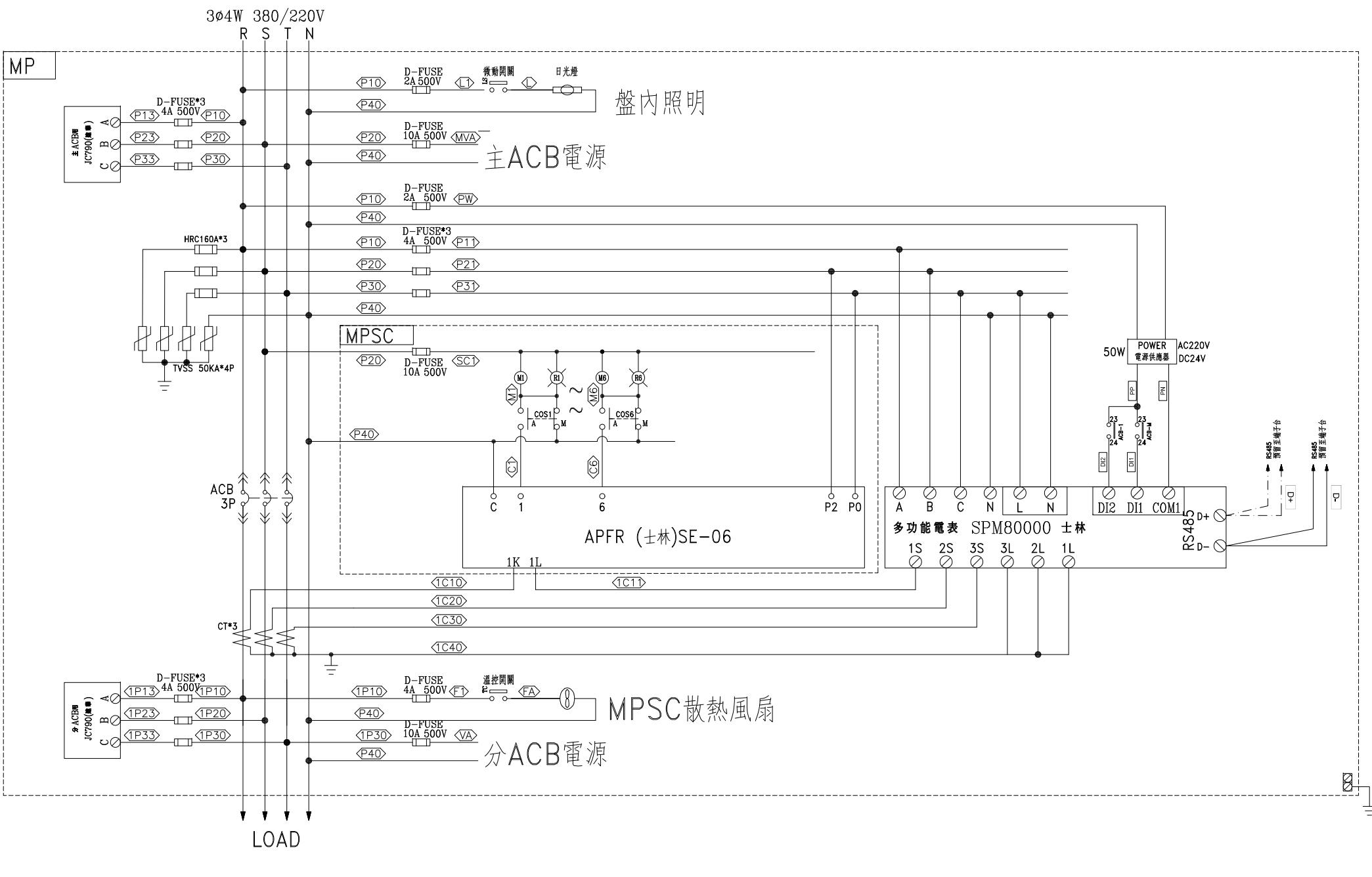


15KVAR在3φ380V時約為9.4KVARx1
 30KVAR在3φ380V時約為18.8KVARx1
 60KVAR在3φ380V時約為37.6KVARx4

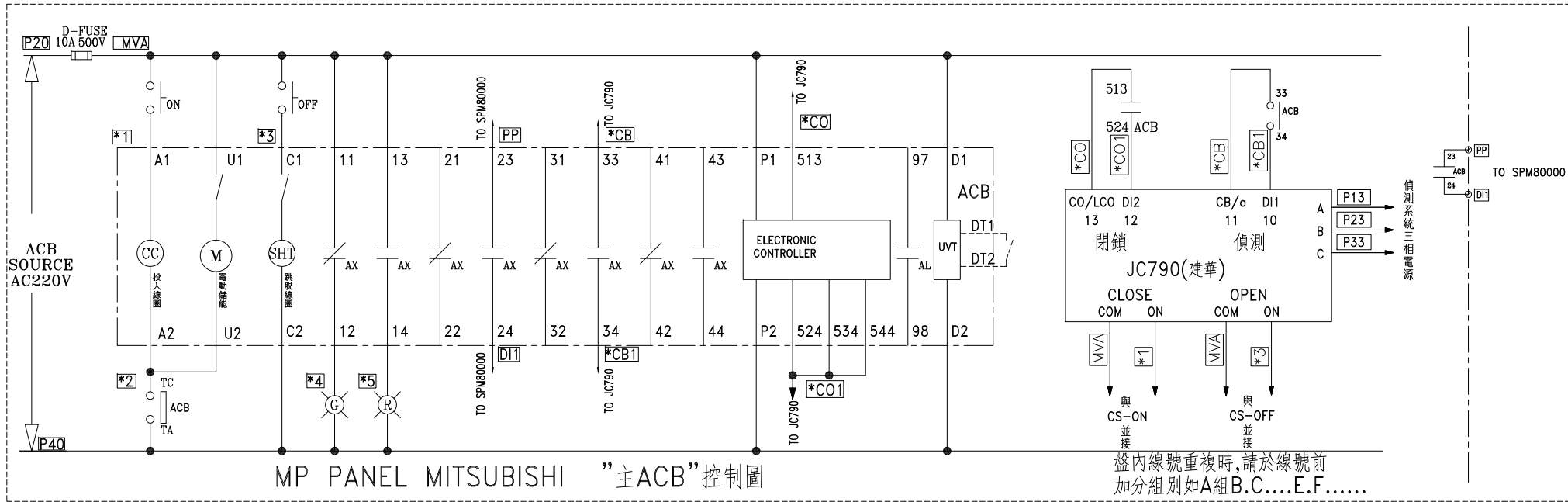
負載名稱	PANEL EMP	PANEL B-P1	PANEL H-P1A	PANEL H-P1B	PANEL K-P1	PANEL PA	PANEL LA	PANEL LB	SP	SP	合計
負載容量 (KVA)	567.612	148.872	24.18	57.28	64.18	4.0	0.672	2.003			868.799
負載分配 (KVA)	A	196.23	47.698	6.844	21.77	21.67	1.0	0.137	0.208		295.557
	B	186.69	49.782	9.336	17.56	21.98	1.5	0.07	0.195		287.113
	C	184.692	51.392	8.0	17.95	20.53	1.5	0.465	1.6		286.129
負載電流 (A)	862.4	226.2	36.7	87.0	97.5	6.1	1.0	3.0			1317.0

註:總KVA:868.799-消防:386.5*25%預留容量=602.8KVA採用750KVA變壓器

客戶 CUSTOMER: 隆程興業有限公司	核准 APPROVED BY:	審核 CHECKED BY:	設計 DESIGNED BY:	繪圖 DRAWER:	建華機電股份有限公司 CHAN HUA MACHINERY & ELECTRIC CO.,LTD. TEL:(04)23581130 FAX:(04)23581140 廠址:台中市南屯區工業 25 路 25 號	版次 REV	修正摘要 SUMMARY	日期 DATE	圖名 TITLE: 系統單線圖
用途 USER: 火車頭園區統包工程	設計課 阮家豪	設計課 阮家豪	設計課 張逸凡	設計課 張逸凡		工號 WORKING NO.: 111101301	規劃日期 DATE: 112年02月13日	圖號 DWG. NO.: HA02	版次 REV: A
	<input type="checkbox"/> 保留圖		單位 DM: 釐米 (mm)	案號 DRAWING NO.:		比例 SCALE: 1:25	張數 SHEET NO.:	/	



客戶 CUSTOMER: 隆程興業有限公司 用途 USER: 火車頭園區統包工程	核准 APPROVED BY:	審核 CHECKED BY:	設計 DESIGNED BY:	繪圖 DRAWER:	建華機電股份有限公司 CHAN HUA MACHINERY & ELECTRIC CO. LTD. TEL: (04)23581130 FAX: (04)23581140 廠址: 台中市南屯區工業 25 路 25 號	版次 REV:	修正摘要 SUMMARY:	日期 DATE:	圖名 TITLE: 系統複線圖
	設計課 阮家豪	設計課 阮家豪	設計課 張逸凡	設計課 張逸凡		工號 WORKING NO.: 111101301	規劃日期 DATE: 112年01月03日	圖號 DWG. NO.: HB03	版次 REV: A
<input type="checkbox"/> 保留圖					單位 DM: 釐米 (mm)	案號 DRAWING NO.:	比例 SCALE: 1:30		



MP PANEL MITSUBISHI "主ACB" 控制圖

盤內線號重複時,請於線號前
加分組別如A組B.C....E.F.....

客戶 CUSTOMER:	隆程興業有限公司	核准 APPROVED BY:	審核 CHECKED BY:	設計 DESIGNED BY:	繪圖 DRAWER:	建華機電股份有限公司 CHAN HUA MACHINERY & ELECTRIC CO. LTD. TEL: (04)23581130 FAX: (04)23581140 廠址: 台中市南屯區工業 25 路 25 號	版次 REV	修正摘要 SUMMARY	日期 DATE	圖名 TITLE:	系統控制圖
用途 USER:	火車頭園區統包工程	設計課 阮家豪	設計課 阮家豪	設計課 張逸凡	設計課 張逸凡		工號 WORKING NO.: 111101301	規劃日期 DATE: 112年01月03日			圖號 DWG. NO.: HC02
		<input type="checkbox"/> 保留圖		單位 DM: 釐米 (mm)	案號 DRAWING NO.:	比例 SCALE: 1:30				張數 SHEET NO.: /	

