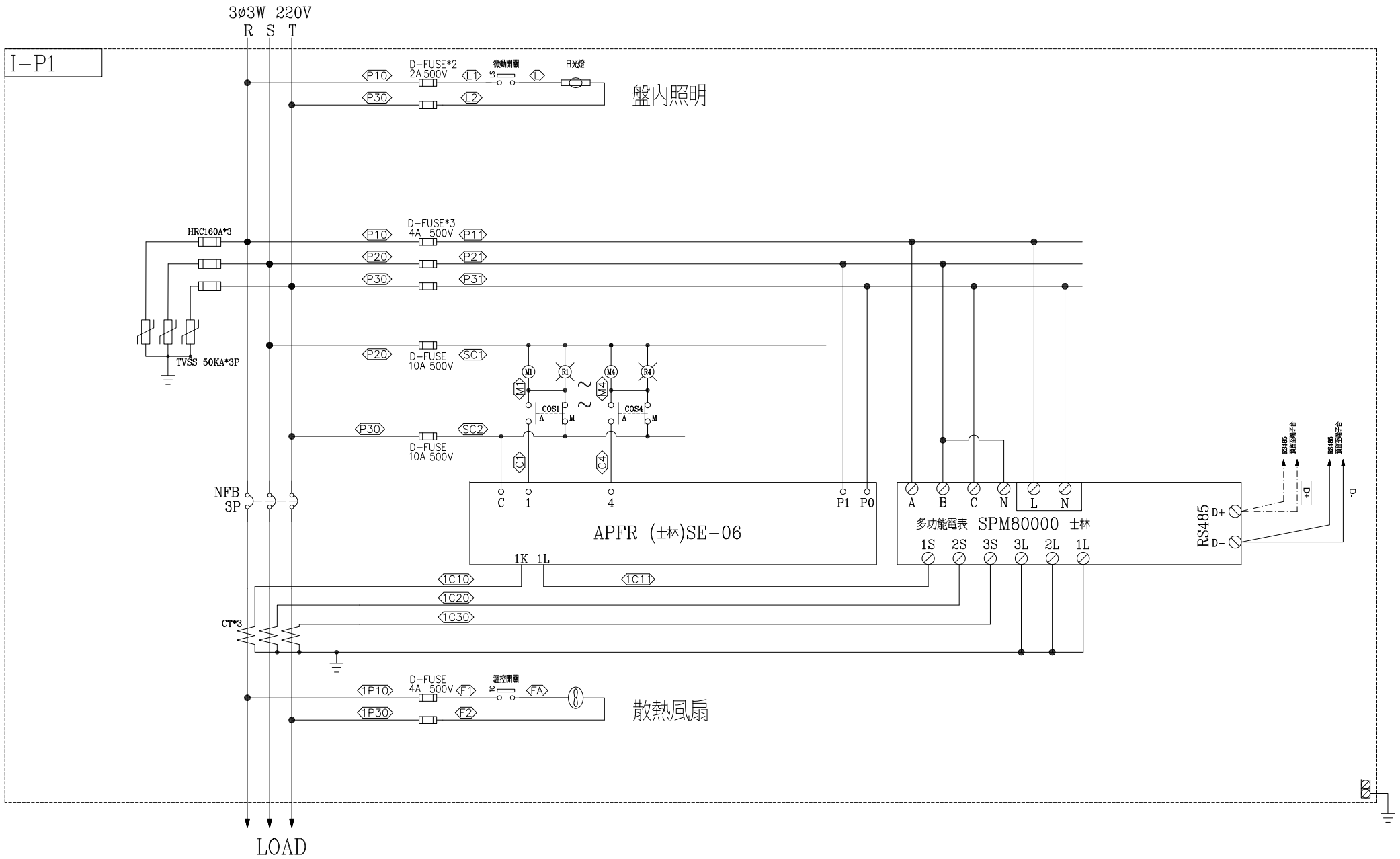


負載名稱	PANEL ACP-I	PANEL I-R1				SP	SP	SP	SP	SP	合計
負載容量 (KVA)	25.3	15.0									40.3
負載分配 (KVA)	A	8.4	5.0								13.4
	B	8.4	5.0								13.4
	C	8.5	5.0								13.5
負載電流 (A)	66.4	39.4									105.8

註: 預留25%擴充空間

客戶 CUSTOMER: 隆程水電工程	核准 APPROVED BY:	審核 CHECKED BY:	設計 DESIGNED BY:	繪圖 DRAWER:	 CHAN HUA MACHINERY & ELECTRIC CO. LTD. TEL: (04)23581130 FAX: (04)23581140 廠址: 台中市南屯區工業 25 路 25 號	版次 REV	修正摘要 SUMMARY	日期 DATE	圖名 TITLE: 系統單線圖
用途 USER: 火車頭園區統包工程二期	<input type="checkbox"/> 保留圖 單位 DM: 釐米 (mm)					工號 WORKING NO.: 111101301	規劃日期 DATE: 111年12月21日		圖號 DWG. NO.: LA09
					案號 DRAWING NO.:	比例 SCALE: 1:20			張數 SHEET NO.: /



客戶 CUSTOMER: 隆程興業有限公司	核准 APPROVED BY:	審核 CHECKED BY:	設計 DESIGNED BY:	繪圖 DRAWER:	版次 REV	修正摘要 SUMMARY	日期 DATE	圖名 TITLE: 系統複線圖	
用途 USER: 火車頭二期					工號 WORKING NO.: 111101301	規劃日期 DATE: 112年01月03日		圖號 DWG. NO.: LB05	版次 REV: A
<input type="checkbox"/> 保留圖			單位 DM: 釐米 (mm)		案號 DRAWING NO.:	比例 SCALE: 1:30		張數 SHEET NO.: /	