

負載名稱	照明 20Vax1x12	照明 50Vax1x3	照明 50Vax1x2	照明 50Vax1x8	照明 50Vax1x7	照明 50Vax1x9	照明 50Vax1x9	照明 20Vax2x15	照明 20Vax1x8	照明 30Vax1x16	照明 30Vax1x12	緊急照明迴路	TOTF 群組開關	SP	SP	SP	SP	SP	SP	SP	SP	SP	SP	SP	SP	SP	SP	SP	SP	SP	SP	SP	合計		
負載容量 (KVA)	0.46	0.25	0.4	0.35	0.45	0.45	0.6	0.16	0.48	0.36																									8.46
負載分配 (KVA)	A				0.35		0.6			0.36																									3.27
	B		0.25			0.45		0.16																											2.36
	C			0.4			0.45			0.48																									2.83
負載電流 (A)	2.1	1.1	1.8	1.6	2.0	2.0	2.7	0.7	2.2	1.6																								12.9	

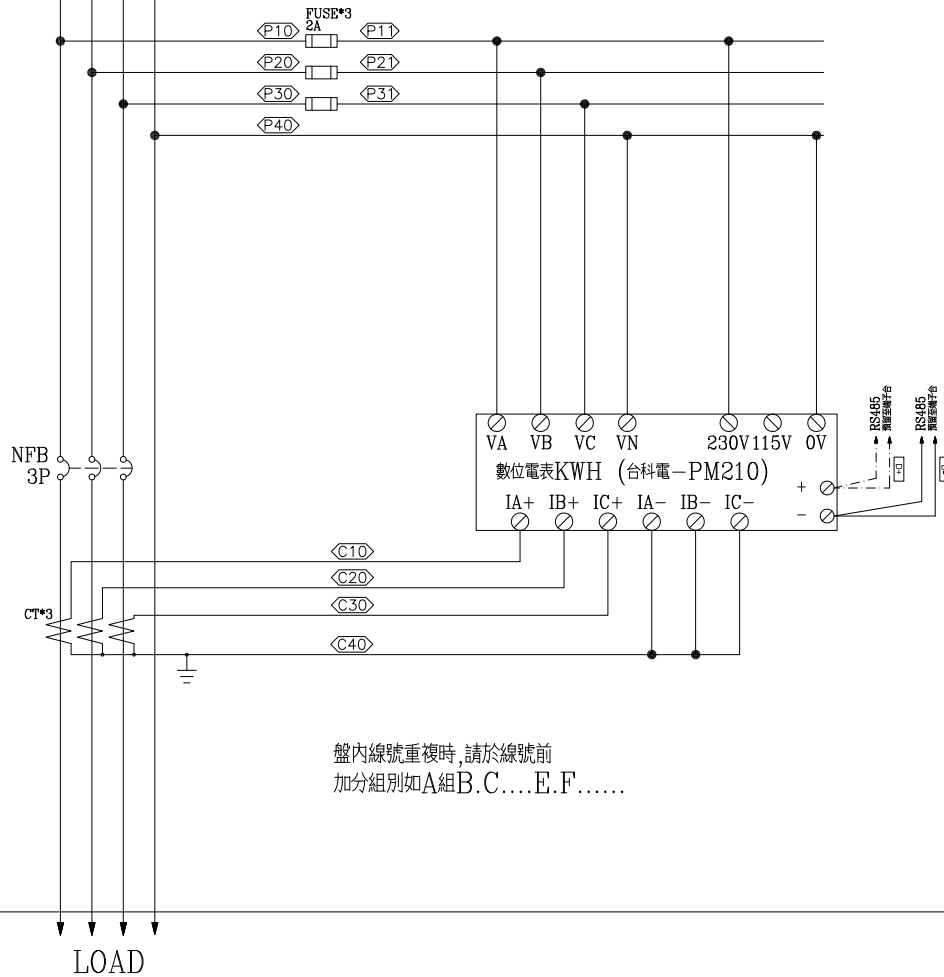
註 ELCB 30mA/0.1Sec

客戶 CUSTOMER: 隆程水電工程	核准 APPROVED BY:	審核 CHECKED BY:	設計 DESIGNED BY:	繪圖 DRAWER:	 建華機電股份有限公司 CHAN-HUA TEL:(04)23581130 FAX:(04)23581140 廠址: 台中市南屯區工業 25 路 25 號 工號 WORKING NO.: 111101301 案號 DRAWING NO.:	版次 REV:	修正摘要 SUMMARY:	日期 DATE:	圖名 TITLE: 系統單線圖	
用途 USER: 火車頭園區統包工程二期	<input type="checkbox"/> 保留圖					規劃日期 DATE: 111年12月21日 比例 SCALE: 1:30				圖號 DWG. NO.: LA08
									版次 REV: A	

H-P2B

3ø4W 380-220V

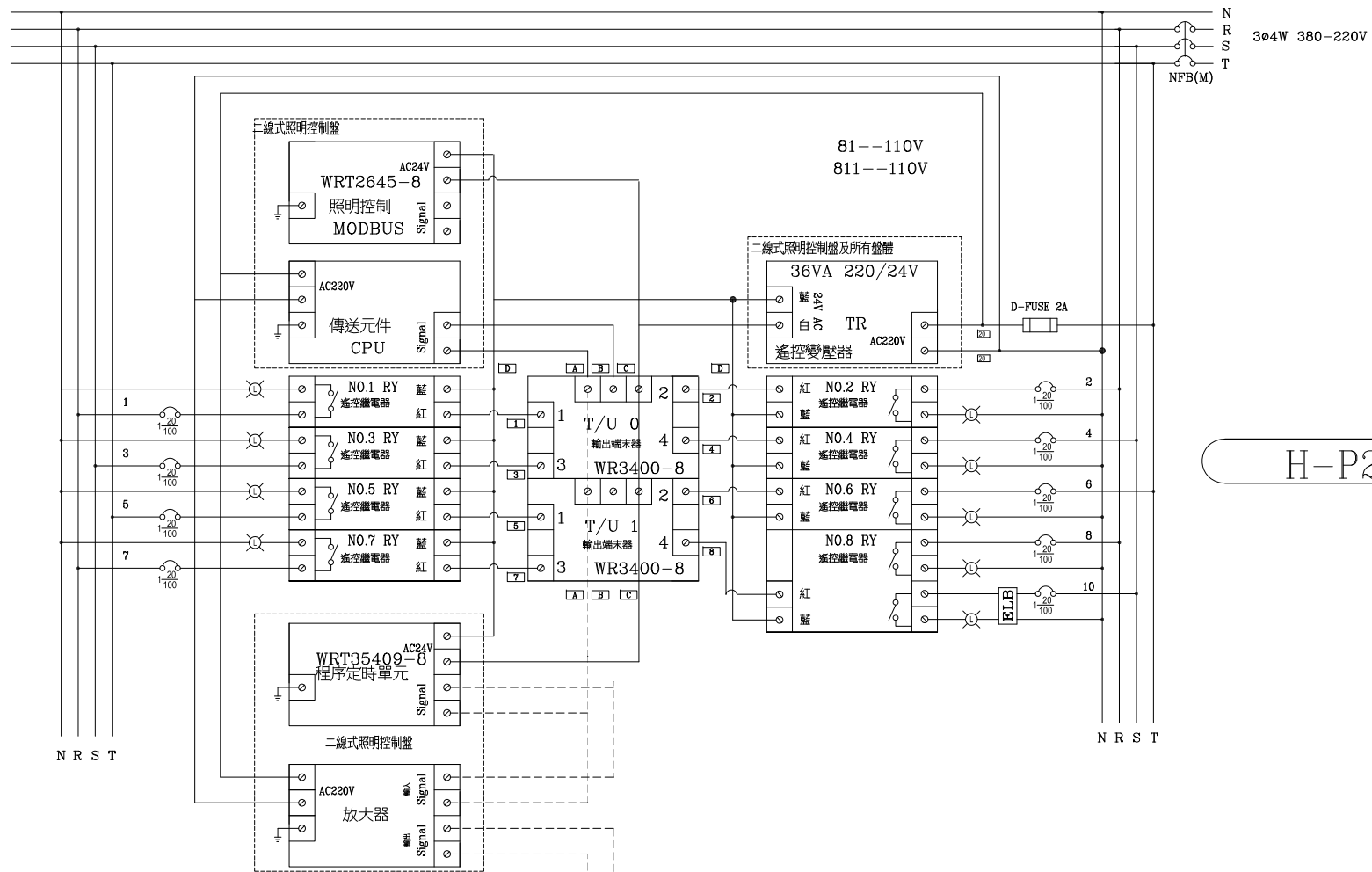
R S T N



盤內線號重複時,請於線號前
加分組別如A組B.C....E.F.....

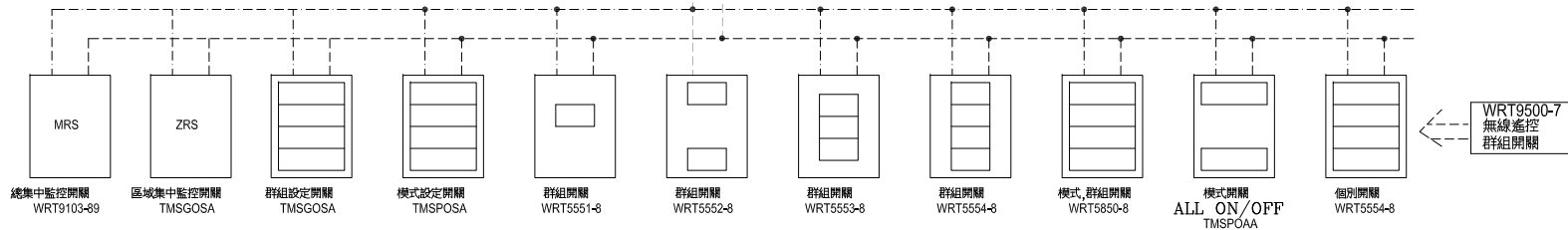
LOAD

客戶 CUSTOMER: 隆程興業有限公司	核准 APPROVED BY:	審核 CHECKED BY:	設計 DESIGNED BY:	繪圖 DRAWER:	<p>CHAN HUA MACHINERY & ELECTRIC CO., LTD. TEL: (04) 23581130 FAX: (04) 23581140 廠址: 台中市南屯區工業 25 路 25 號</p>	版次 REV	修正摘要 SUMMARY	日期 DATE	圖名 TITLE: 系統複線圖	
用途 USER: 火車頭園區統包工程二期	設計課 阮家豪	設計課 阮家豪	設計課 張逸凡	設計課 黃俊維		工號 WORKING NO.: 111101301	規劃日期 DATE: 111年12月21日			圖號 DWG. NO.: LB01
	<input type="checkbox"/> 保留圖		單位 DM: 釐米 (mm)	案號 DRAWING NO.:	比例 SCALE: 1:30				張數 SHEET NO.: /	



H-P2B PANEL

二線式器材及NFB及數量及相序,請依單線圖面施工



客戶 CUSTOMER: 隆程興業有限公司	核准 APPROVED BY:	審核 CHECKED BY:	設計 DESIGNED BY:	繪圖 DRAWER:	華華機電股份有限公司 CHAN HUA MACHINERY & ELECTRIC CO., LTD. TEL: (04)23581130 FAX: (04)23581140 廠址: 台中市南屯區工業 25 路 25 號	版次 REV	修正摘要 SUMMARY	日期 DATE	圖名 TITLE: 系統複線圖
用途 USER: 火車頭園區統包工程二期	設計課 阮家豪	設計課 阮家豪	設計課 張逸凡	設計課 黃俊維		工號 WORKING NO.: 111101301	規劃日期 DATE: 111年12月21日		圖號 DWG. NO.: LB04
	<input type="checkbox"/> 保留圖		單位 DM: 釐米 (mm)	案號 DRAWING NO.:	比例 SCALE: 1:30			張數 SHEET NO.:	/