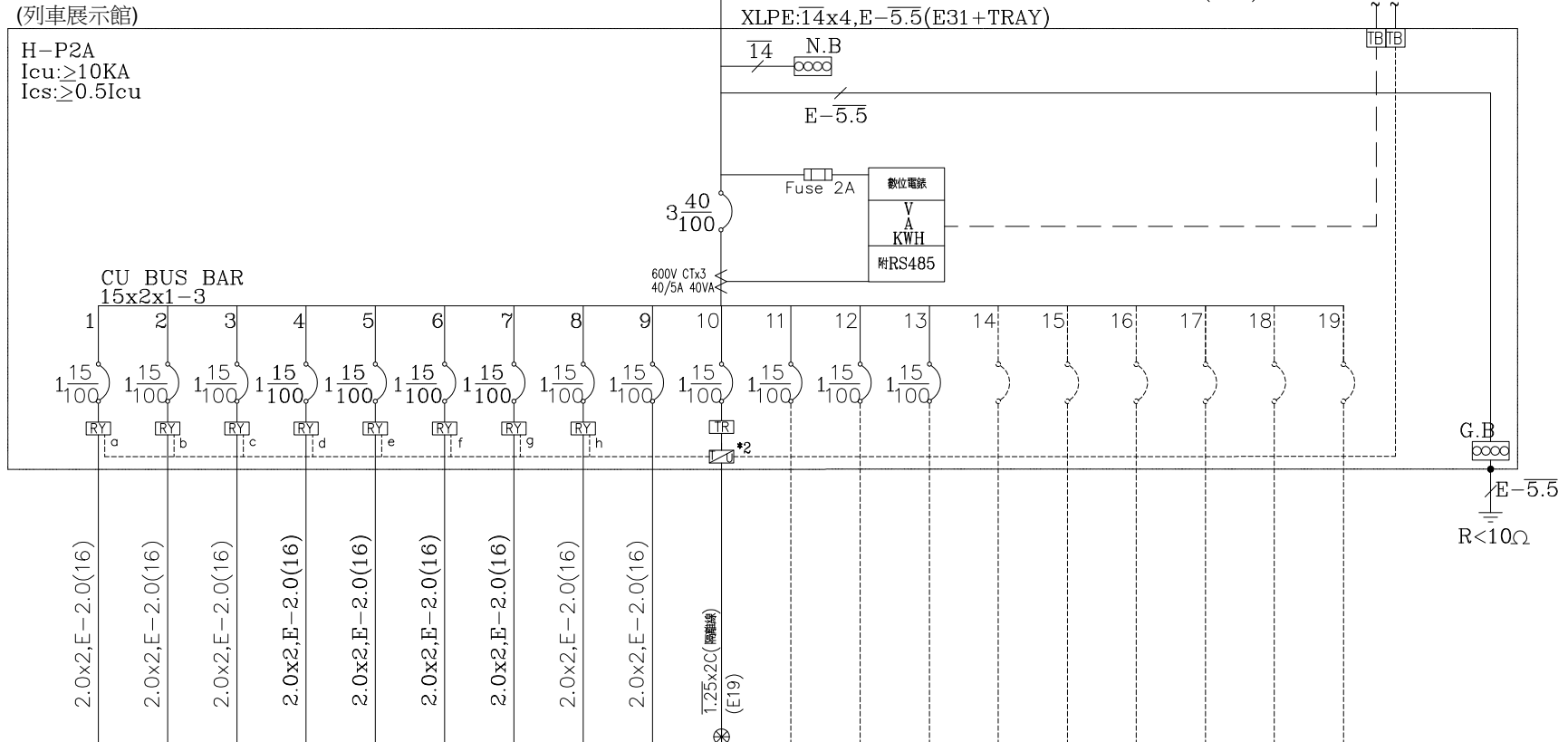


FROM H-P1A
3ø4W 220/380V

(列車展示館)

H-P2A
Icu: ≥10KA
Ics: ≥0.5Icu



負 載 名 稱	照明 30VAX1x3 14VAX1x12	照明 30VAX1x2 14VAX1x10	照明 30VAX1x16	照明 20VAX1x42	照明 20VAX1x42	照明 20VAX1x3	照明 50VAX2x5	照明 50VAX2x6	緊急照 明迴路 SP	T0"2F" 群組開 關3,4	SP	SP	SP	SP	SP	SP	SP	SP	SP	合計	
負載容量 (KVA)	0.258	0.2	0.48	0.84	0.84	0.06	0.5	0.6													3.778
負載分配 (KVA)	A	0.258		0.84		0.06															1.158
	B		0.2			0.84															1.54
	C			0.48				0.6													1.08
負載電流 (A)	1.2	0.9	2.2	3.8	3.8	0.3	2.3	2.7													5.7

客戶 隆程水電工程
CUSTOMER:

用途 火車頭園區統包工程二期
USER:

核准 APPROVED BY:	審核 CHECKED BY:	設計 DESIGNED BY:	繪圖 DRAWER:
設計課 阮家豪	設計課 阮家豪	設計課 張逸凡	設計課 黃俊維
<input type="checkbox"/> 保留圖		單位 DM: 釐米 (mm)	

建華機電股份有限公司
CHAN HUA MACHINERY & ELECTRIC CO. LTD.
TEL: (04)23581130 FAX: (04)23581140
廠址: 台中市南屯區工業 25 路 25 號

工 號 WORKING NO.: 111101301 規劃日期 DATE: 111年12月21日

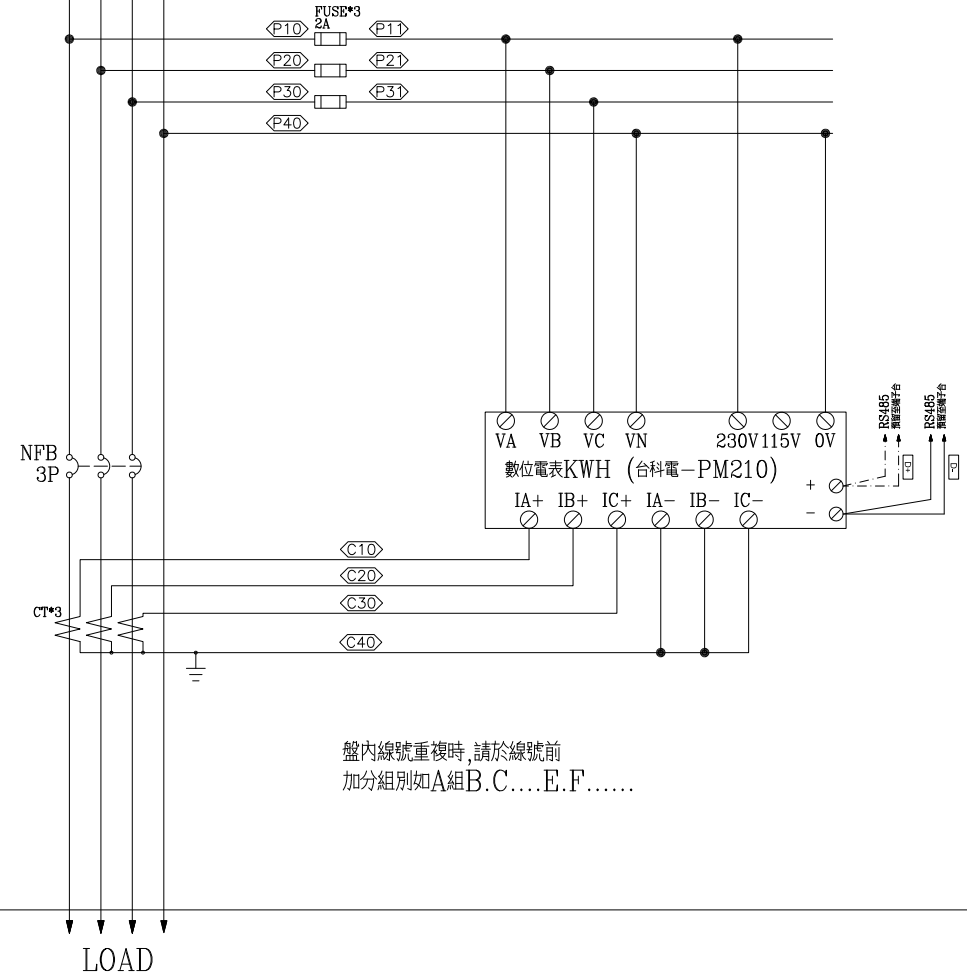
案 號 DRAWING NO.: 比例 SCALE: 1:30

版次 REV	修正摘要 SUMMARY	日期 DATE

圖 名 TITLE: 系統單線圖	圖 號 DWG. NO.: LA06	版次 REV: A
張 數 SHEET NO.: /		

H-P2A

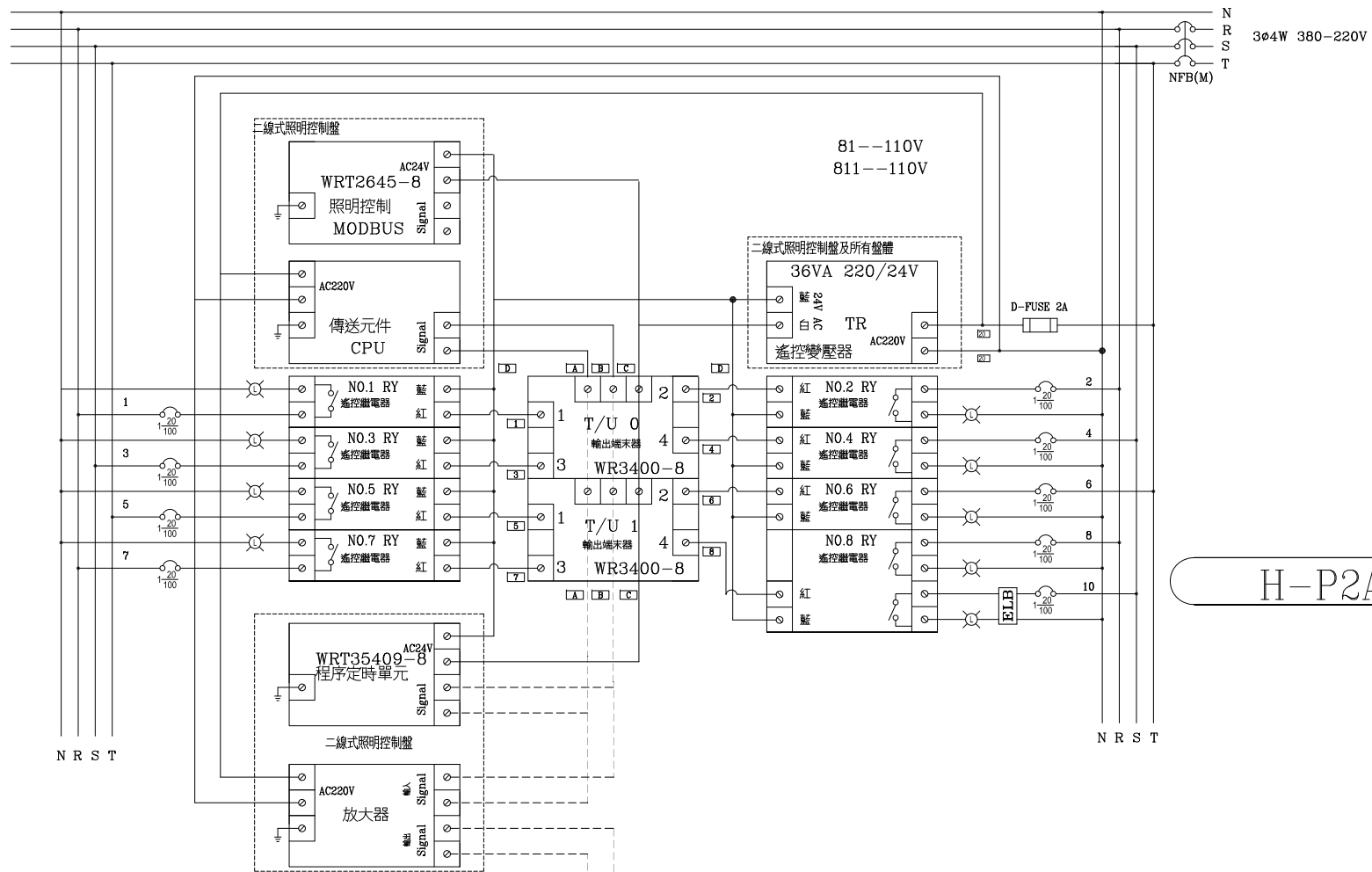
3ø4W 380-220V
R S T N



盤內線號重複時,請於線號前
加分組別如A組B.C....E.F.....

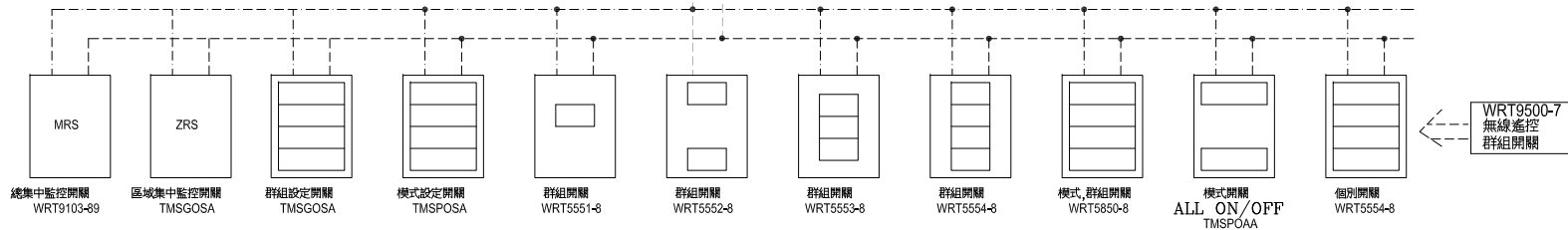
LOAD

客戶 CUSTOMER: 隆程興業有限公司	核准 APPROVED BY:	審核 CHECKED BY:	設計 DESIGNED BY:	繪圖 DRAWER:	華華機電股份有限公司 CHAN HUA MACHINERY & ELECTRIC CO., LTD. TEL: (04) 23581130 FAX: (04) 23581140 廠址: 台中市南屯區工業 25 路 25 號	版次 REV	修正摘要 SUMMARY	日期 DATE	圖名 TITLE: 系統複線圖
用途 USER: 火車頭園區統包工程二期	設計課 阮家豪	設計課 阮家豪	設計課 張逸凡	設計課 黃俊維		工號 WORKING NO.: 111101301	規劃日期 DATE: 111年12月21日		圖號 DWG. NO.: LB01
	<input type="checkbox"/> 保留圖		單位 DM: 釐米 (mm)	案號 DRAWING NO.:	比例 SCALE: 1:30			張數 SHEET NO.: /	



H-P2A PANEL

二線式器材及NFB及數量及相序,請依單線圖面施工



客戶 CUSTOMER: 隆程興業有限公司	核准 APPROVED BY:	審核 CHECKED BY:	設計 DESIGNED BY:	繪圖 DRAWER:	華華機電股份有限公司 CHAN HUA MACHINERY & ELECTRIC CO., LTD. TEL: (04)23581130 FAX: (04)23581140 廠址: 台中市南屯區工業 25 路 25 號	版次 REV	修正摘要 SUMMARY	日期 DATE	圖名 TITLE: 系統複線圖	
用途 USER: 火車頭園區統包工程二期	設計課 阮家豪	設計課 阮家豪	設計課 張逸凡	設計課 黃俊維		工號 WORKING NO.: 111101301	規劃日期 DATE: 111年12月21日			圖號 DWG. NO.: LB04
	<input type="checkbox"/> 保留圖		單位 DM: 釐米 (mm)	案號 DRAWING NO.:	比例 SCALE: 1:30				張數 SHEET NO.: /	