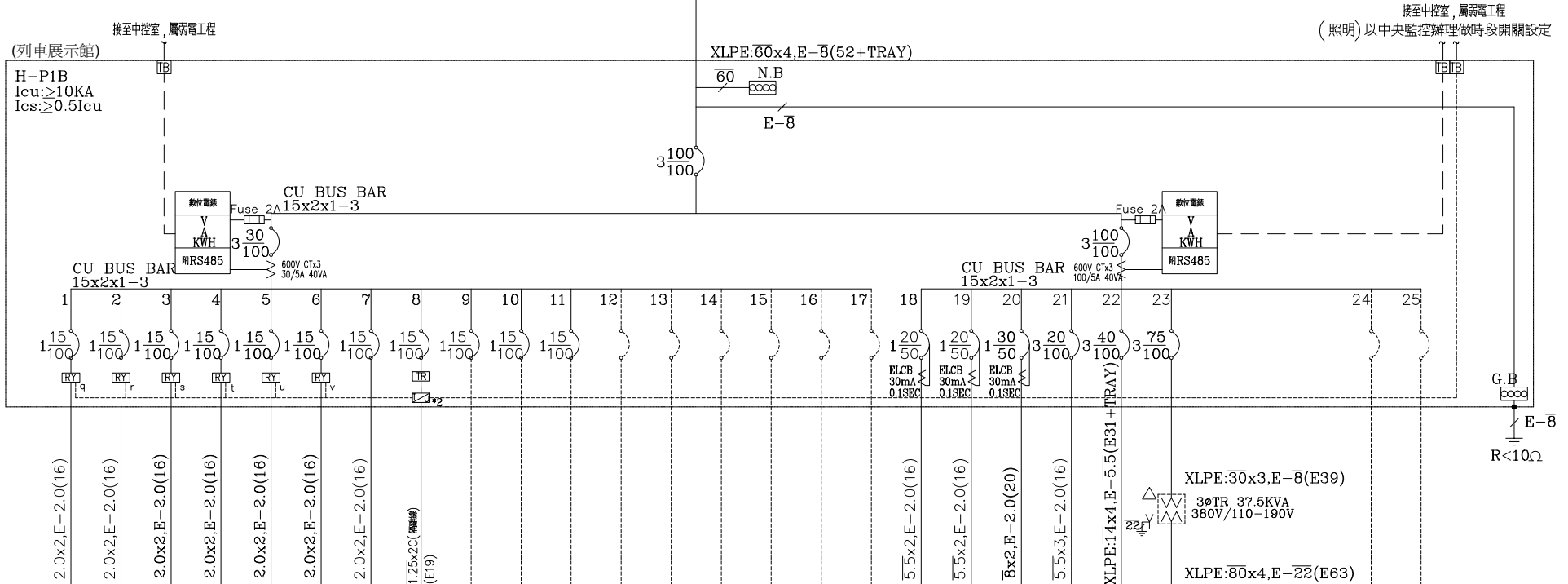


FROM MP(變電站)
3ø4W 220/380V



負載名稱	照明 30VAx1x8	照明 20VAx2x2	照明 20VAx1x9 30VAx2x8 30VAx1x8	照明 50VAx1x16	照明 30VAx1x8	照明 30VAx1x8	緊急照明迴路 SP	TO"1F" 群組開關 1,2	SP	SP	SP	SP	SP	SP	SP	SP	SP	冷氣專插 1.5KVA	冷氣專插 1.5KVA	電熱水器 8KW	垃圾壓縮機 SP	PANEL H-P2B	PANEL H-R1B	SP	SP	合計
負載容量 (KVA)	0.24	0.08	0.72	0.8	0.24	0.24												1.5	1.5	6.0		8.46	37.5			57.28
負載分配 (KVA)	A	0.24																		6.0		3.27	12.5			21.77
	B		0.72		0.24																	2.36	12.5			17.56
	C	0.08		0.8	0.24													1.5				2.83	12.5			17.95
負載電流 (A)	1.1	0.4	3.3	3.6	1.1	1.1												6.8	6.8	27.3		12.9	57.0			87.0

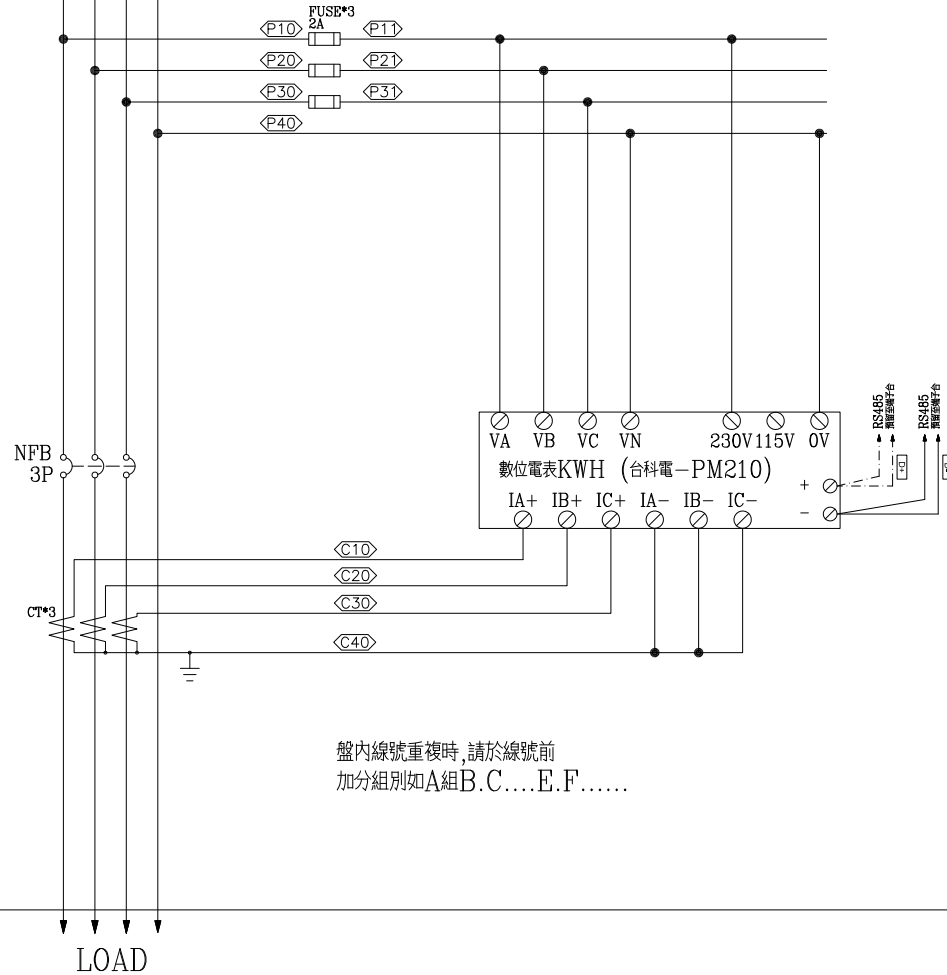
註: ELCB 30mA/0.1Sec

客戶 CUSTOMER: 隆程水電工程	核准 APPROVED BY:	審核 CHECKED BY:	設計 DESIGNED BY:	繪圖 DRAWER:	 建華機電股份有限公司 CHAN-HUA TEL:(04)23581130 FAX:(04)23581140 廠址: 台中市南屯區工業 25 路 25 號	版次 REV	修正摘要 SUMMARY	日期 DATE	圖名 TITLE: 系統單線圖		
用途 USER: 火車頭園區統包工程二期	設計課 阮家豪	設計課 阮家豪	設計課 張逸凡	設計課 黃俊維		工號 WORKING NO.: 111101301	規日期 DATE: 111年12月21日			圖號 DWG. NO.: LA07	版次 REV: A
	<input type="checkbox"/> 保留圖		單位 DM: 釐米 (mm)			案號 DRAWING NO.:	比例 SCALE: 1:30			張數 SHEET NO.: /	

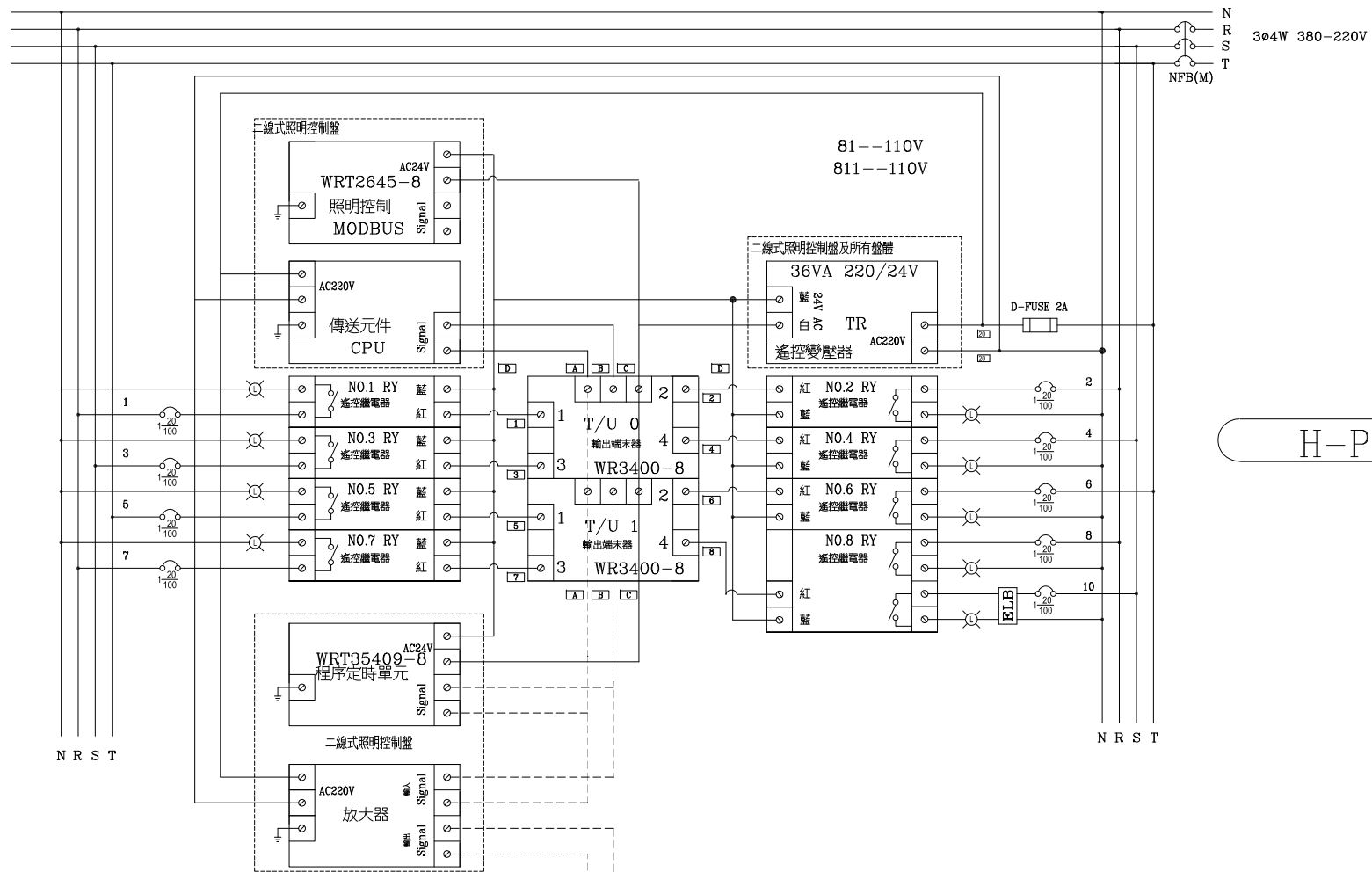
H-P1B

3ø4W 380-220V

R S T N

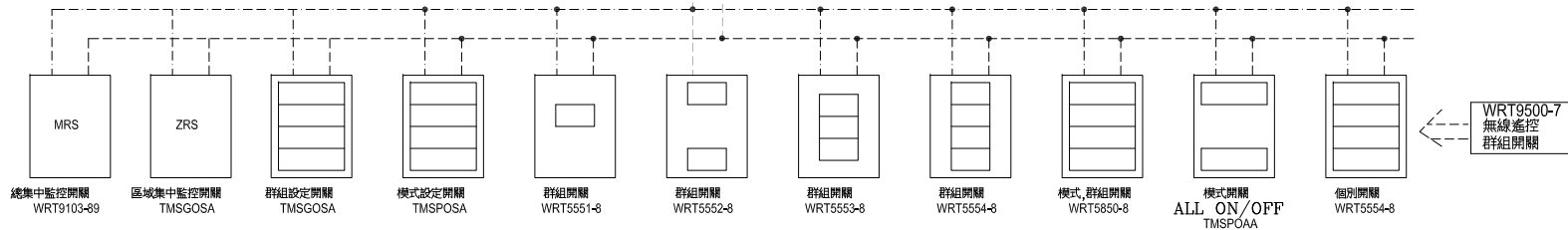


客戶 CUSTOMER: 隆程興業有限公司	核准 APPROVED BY:	審核 CHECKED BY:	設計 DESIGNED BY:	繪圖 DRAWER:	 華機電股份有限公司 CHAN HUA MACHINERY & ELECTRIC CO.,LTD. TEL:(04)23581130 FAX:(04)23581140 廠址:台中市南屯區工業 25 路 25 號	版次 REV	修正摘要 SUMMARY	日期 DATE	圖名 TITLE: 系統複線圖	
用途 USER: 火車頭園區統包工程二期	 設計課 阮家豪	 設計課 阮家豪	 設計課 張逸凡	 設計課 黃俊維		工號 WORKING NO.: 111101301	規畫日期 DATE: 111年12月21日			圖號 DWG. NO.: LB01
	<input type="checkbox"/> 保留圖		單位 DM: 釐米 (mm)	案號 DRAWING NO.:	比例 SCALE: 1:30				張數 SHEET NO.: /	



H-P1B PANEL

二線式器材及NFB及數量及相序,請依單線圖面施工



客戶 CUSTOMER: 隆程興業有限公司	核准 APPROVED BY:	審核 CHECKED BY:	設計 DESIGNED BY:	繪圖 DRAWER:	華華機電股份有限公司 CHAN HUA MACHINERY & ELECTRIC CO., LTD. TEL: (04) 23581130 FAX: (04) 23581140 廠址: 台中市南屯區工業 25 路 25 號	版次 REV	修正摘要 SUMMARY	日期 DATE	圖名 TITLE: 系統複線圖
用途 USER: 火車頭園區統包工程二期	設計課 阮家豪	設計課 阮家豪	設計課 張逸凡	設計課 黃俊維		工號 WORKING NO.: 111101301	規畫日期 DATE: 111年12月21日		圖號 DWG. NO.: LB04
	<input type="checkbox"/> 保留圖		單位 DM: 釐米 (mm)	案號 DRAWING NO.:	比例 SCALE: 1:30			張數 SHEET NO.:	/