

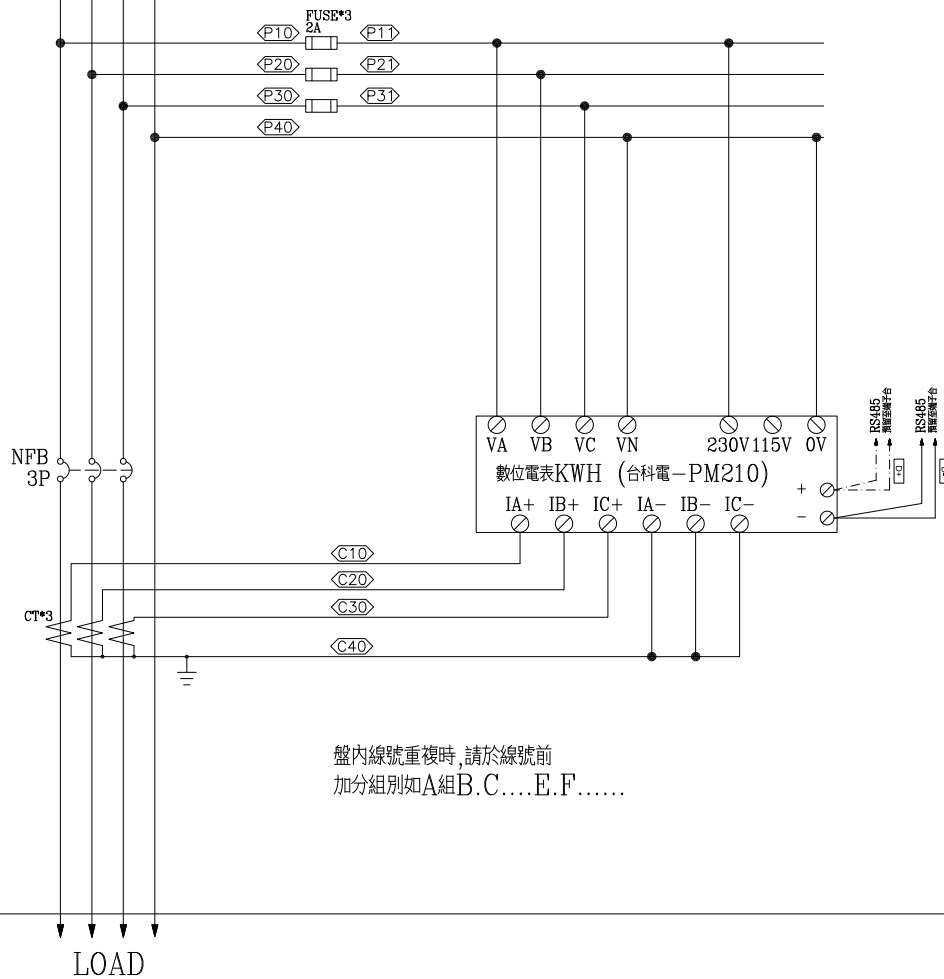
負載名稱	照明 20VAx2x11	照明 50VAx1x21	照明 30VAx1x14	照明 14VAx1x9 40VAx1x3	照明 14VAx1x9 40VAx1x3	緊急照明迴路 SP	T0"1F" 群組開關 1, 2	SP	SP	SP	SP	SP	SP	SP	SP	SP	冷氣專插 1.5KVA	冷氣專插 1.5KVA	PANEL H-P2A	PANEL H-R1A	SP	SP	合計
負載容量 (KVA)	0.44	1.05	0.42	0.246	0.246												1.5	1.5	3.778	15.0			24.18
負載分配 (KVA)	A	0.44		0.246													1.5	1.5	1.158	5.0			6.844
	B		1.05		0.246														1.54	5.0			9.336
	C			0.42														1.5	1.08	5.0			8.0
負載電流 (A)	2.0	4.8	1.9	1.1	1.1												6.8	6.8	5.7	22.8			36.7

註 ELCB 30mA/0.1Sec

客戶 CUSTOMER: 隆程水電工程	核准 APPROVED BY: 阮家豪	審核 CHECKED BY: 阮家豪	設計 DESIGNED BY: 張逸凡	繪圖 DRAWER: 黃俊維	建華機電股份有限公司 CHAN-HUA TEL: (04)23581130 FAX: (04)23581140 廠址: 台中市南屯區工業 25 路 25 號	版次 REV	修正摘要 SUMMARY	日期 DATE	圖名 TITLE: 系統單線圖		
用途 USER: 火車頭園區統包工程二期	設計課	設計課	設計課	設計課		工號 WORKING NO.: 111101301	規劃日期 DATE: 111年12月21日			圖號 DWG. NO.: LA05	版次 REV: B
	<input type="checkbox"/> 保留圖		單位 DM: 釐米 (mm)			案號 DRAWING NO.:	比例 SCALE: 1:30			張數 SHEET NO.: /	

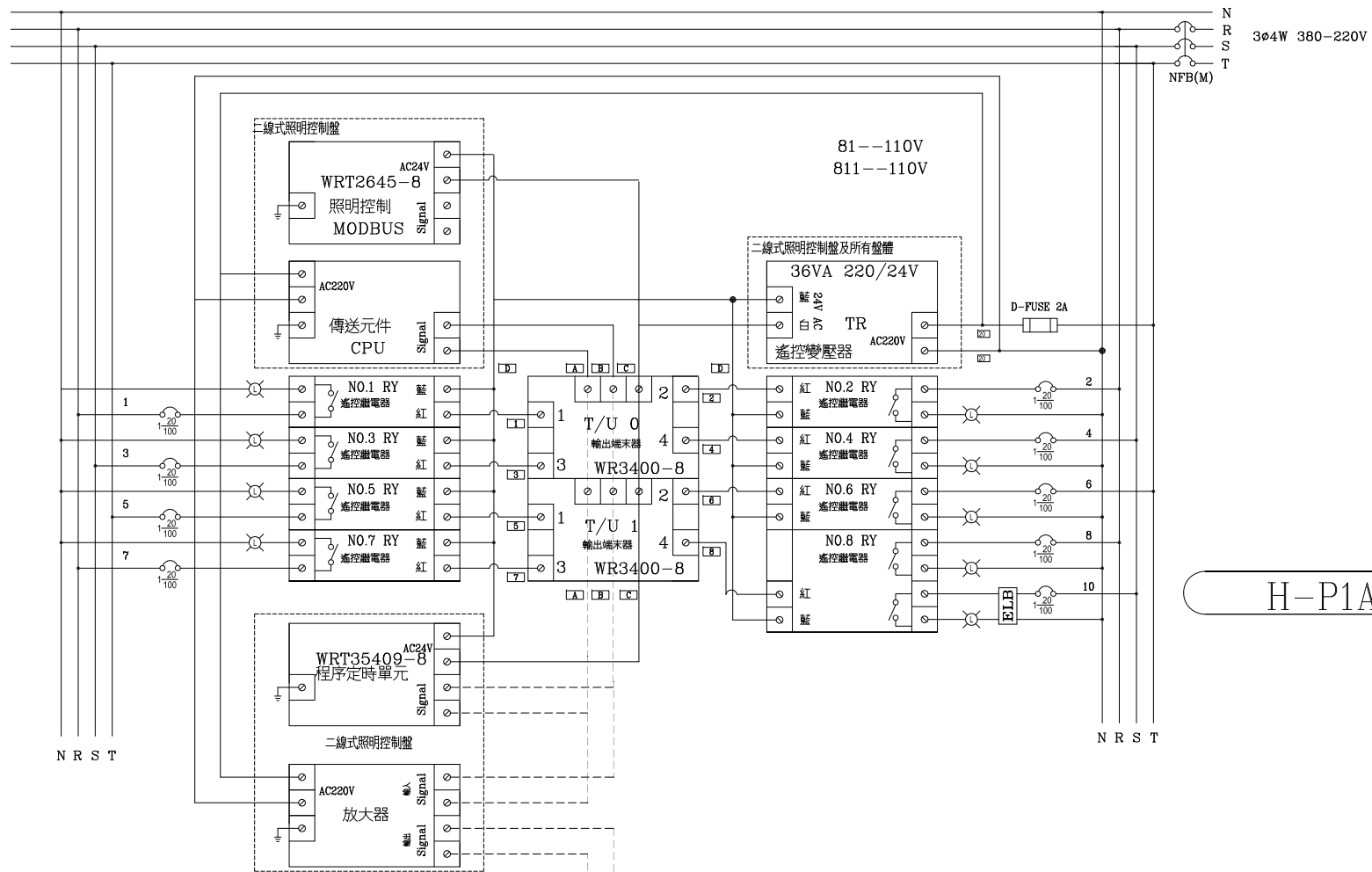
H-P1A

3ø4W 380-220V
R S T N



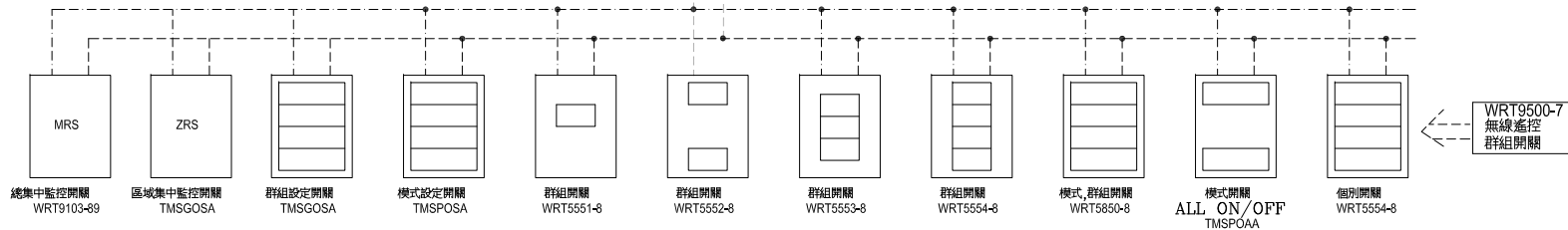
盤內線號重複時,請於線號前
加分組別如A組B.C....E.F.....

客戶 CUSTOMER: 隆程興業有限公司	核准 APPROVED BY:	審核 CHECKED BY:	設計 DESIGNED BY:	繪圖 DRAWER:	<p>CHAN HUA MACHINERY & ELECTRIC CO., LTD. TEL: (04) 23581130 FAX: (04) 23581140 廠址: 台中市南屯區工業 25 路 25 號</p>	版次 REV	修正摘要 SUMMARY	日期 DATE	圖名 TITLE: 系統複線圖	
用途 USER: 火車頭園區統包工程二期	設計課 阮家豪	設計課 阮家豪	設計課 張逸凡	設計課 黃俊維		工號 WORKING NO.: 111101301	規劃日期 DATE: 111年12月21日			圖號 DWG. NO.: LB01
	<input type="checkbox"/> 保留圖		單位 DM: 釐米 (mm)	案號 DRAWING NO.:	比例 SCALE: 1:30				張數 SHEET NO.: /	



H-P1A PANEL

二線式器材及NFB及數量及相序,請依單線圖面施工



客戶 CUSTOMER: 隆程興業有限公司	核准 APPROVED BY: 設計課 阮家豪	審核 CHECKED BY: 設計課 阮家豪	設計 DESIGNED BY: 設計課 張逸凡	繪圖 DRAWER: 設計課 黃俊維	華華機電股份有限公司 CHAN HUA MACHINERY & ELECTRIC CO., LTD. TEL: (04)23581130 FAX: (04)23581140 廠址: 台中市南屯區工業 25 路 25 號	版次 REV	修正摘要 SUMMARY	日期 DATE	圖名 TITLE: 系統複線圖	
用途 USER: 火車頭園區統包工程二期	<input type="checkbox"/> 保留圖	單位 DM: 釐米 (mm)	工號 WORKING NO.: 111101301	案號 DRAWING NO.:		規劃日期 DATE: 111年12月21日	比例 SCALE: 1:30			圖號 DWG. NO.: LB04
					張數 SHEET NO.:	/				