

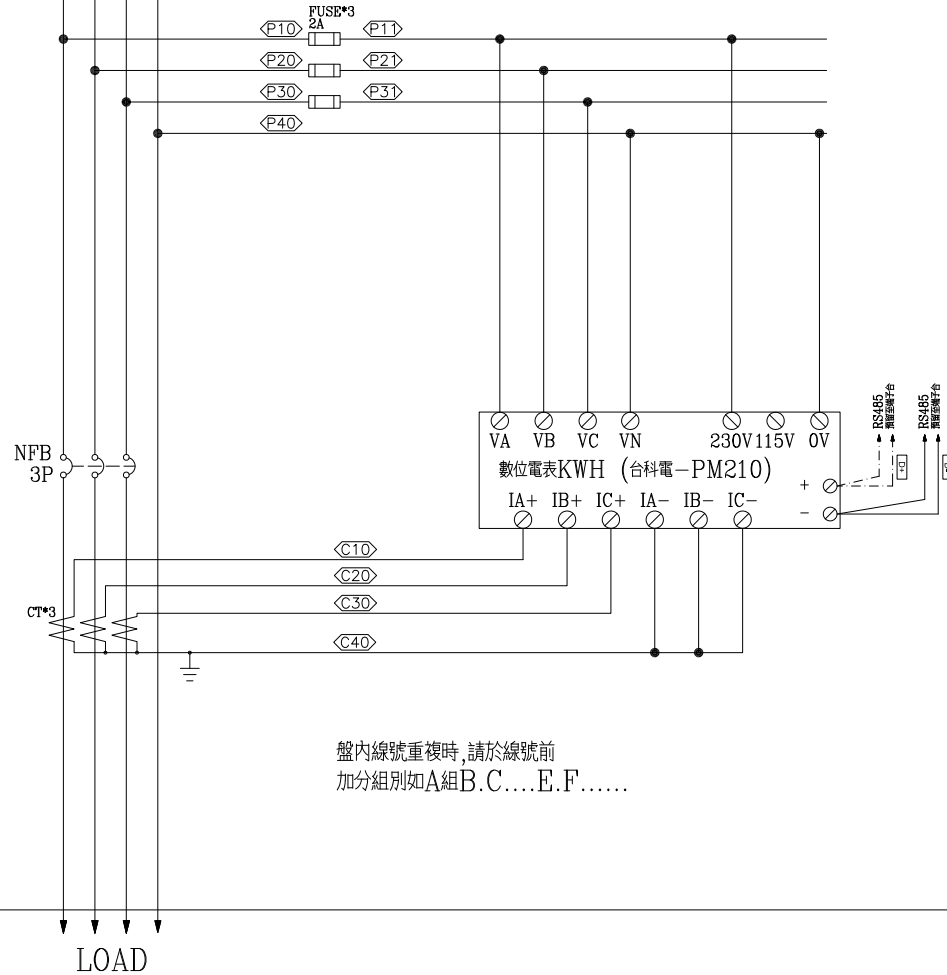
| 負載名稱 | 照明 30VAx1x20 30VAx1x2 | 照明 30VAx1x3 | TO"2F" 群組開 關3,4 | SP | SP | SP | SP | SP | SP | SP | SP | SP | SP | 合計 |
|---------------|-----------------------------|----------------|-----------------------|----|----|----|----|----|----|----|----|----|-----|------|
| 負載容量 (KVA) | 0.46 | 0.09 | | | | | | | | | | | | 0.55 |
| 負載分配 (KVA) | A | 0.46 | | | | | | | | | | | | 0.46 |
| | B | | 0.09 | | | | | | | | | | | 0.09 |
| | C | | | | | | | | | | | | | |
| 負載電流 (A) | 2.1 | 0.4 | | | | | | | | | | | 0.8 | |

| | | | | | | | | | | |
|-------------------------|------------------------------|-------------------|--------------------|---------------|---|------------------------------|--------------------------|------------|--------------------|----------------------|
| 客戶 CUSTOMER: 隆程水電工程 | 核准 APPROVED BY: | 審核 CHECKED BY: | 設計 DESIGNED BY: | 繪圖 DRAWER: | 建華機電股份有限公司 CHAN-HUA MACHINERY & ELECTRIC CO., LTD. TEL: (04)23581130 FAX: (04)23581140 廠址: 台中市南屯區工業 25 路 25 號 | 版次 REV | 修正摘要 SUMMARY | 日期 DATE | 圖名 TITLE: 系統單線圖 | |
| 用途 USER: 火車頭園區統包工程二期 | 設計課 阮家豪 | 設計課 阮家豪 | 設計課 張逸凡 | 設計課 黃俊維 | | 工號 WORKING NO.: 111101301 | 規劃日期 DATE: 111年12月21日 | | | 圖號 DWG. NO.: LA08 |
| | <input type="checkbox"/> 保留圖 | | 單位 DM: 釐米 (mm) | | 案號 DRAWING NO.: | 比例 SCALE: 1:30 | | | 張數 SHEET NO.: / | |

H-EP2B

3ø4W 380-220V

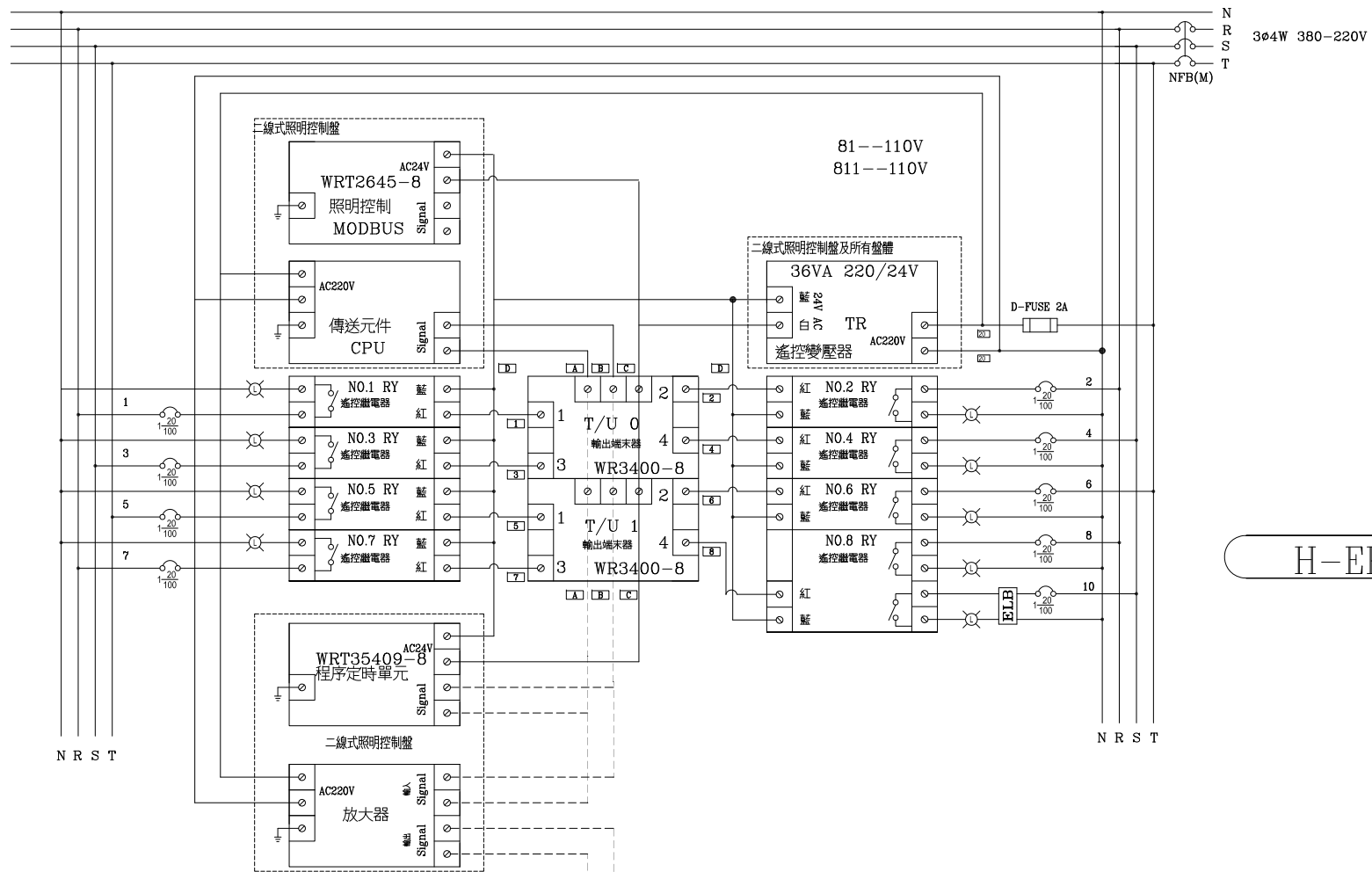
R S T N



盤內線號重複時,請於線號前
加分組別如A組B.C....E.F.....

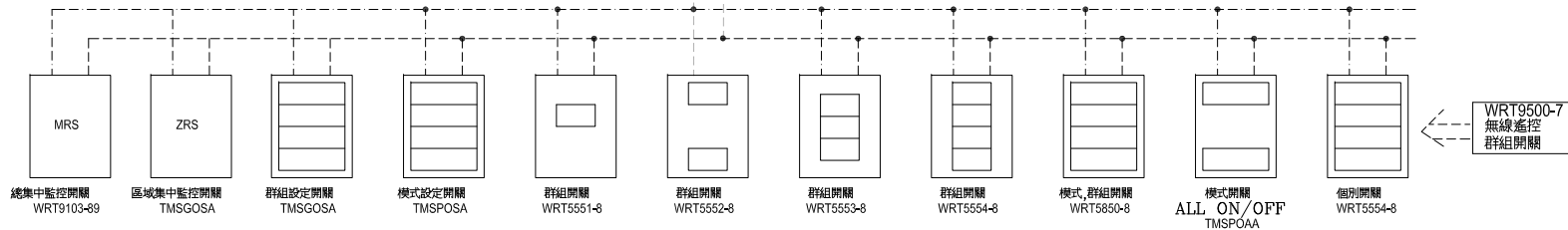
LOAD

| | | | | | | | | | | |
|--------------------------|------------------------------|-------------------|--------------------|--------------------|---|------------------------------|--------------------------|------------|--------------------|----------------------|
| 客戶 CUSTOMER: 隆程興業有限公司 | 核准 APPROVED BY: | 審核 CHECKED BY: | 設計 DESIGNED BY: | 繪圖 DRAWER: | <p>CHAN HUA MACHINERY & ELECTRIC CO., LTD. TEL: (04) 23581130 FAX: (04) 23581140 廠址: 台中市南屯區工業 25 路 25 號</p> | 版次 REV | 修正摘要 SUMMARY | 日期 DATE | 圖名 TITLE: 系統複線圖 | |
| 用途 USER: 火車頭園區統包工程二期 | | | | | | 工號 WORKING NO.: 111101301 | 規劃日期 DATE: 111年12月21日 | | | 圖號 DWG. NO.: LB01 |
| | <input type="checkbox"/> 保留圖 | | 單位 DM: 釐米 (mm) | 案號 DRAWING NO.: | 比例 SCALE: 1:30 | | | | 張數 SHEET NO.: / | |



H-EP2B PANEL

二線式器材及NFB及數量及相序,請依單線圖面施工



| | | | | | | | | | | |
|--------------------------|------------------------------|---------------------------|------------------------------|-----------------------|---|--------------------------|-------------------|------------|--------------------|----------------------|
| 客戶 CUSTOMER: 隆程興業有限公司 | 核准 APPROVED BY: 設計課 阮家豪 | 審核 CHECKED BY: 設計課 阮家豪 | 設計 DESIGNED BY: 設計課 張逸凡 | 繪圖 DRAWER: 設計課 黃俊維 | 華華機電股份有限公司 CHAN HUA MACHINERY & ELECTRIC CO., LTD. TEL: (04)23581130 FAX: (04)23581140 廠址: 台中市南屯區工業 25 路 25 號 | 版次 REV | 修正摘要 SUMMARY | 日期 DATE | 圖名 TITLE: 系統複線圖 | |
| 用途 USER: 火車頭園區統包工程二期 | <input type="checkbox"/> 保留圖 | 單位 DM: 釐米 (mm) | 工號 WORKING NO.: 111101301 | 案號 DRAWING NO.: | | 規劃日期 DATE: 111年12月21日 | 比例 SCALE: 1:30 | | | 圖號 DWG. NO.: LB04 |
| 張數 SHEET NO.: / | | | | | | | | | | |