

負載名稱	照明 30VAx1x16	照明 20VAx1x42	照明 20VAx1x42	照明 30VAx1x6	照明 50VAx2x5	照明 50VAx2x5	10"2F" 群組開關 3,4	SP	SP	SP	SP	SP	SP	SP	SP	SP	SP	合計
負載容量 (KVA)	0.48	0.84	0.84	0.18	0.5	0.5												3.34
負載分配 (KVA)	A	0.48		0.18														0.66
	B		0.84			0.5												1.34
	C			0.84			0.5											1.34
負載電流 (A)	2.2	3.8	3.8	0.8	2.3	2.3												5.1

客戶 隆程水電工程

用途 火車頭園區統包工程二期

核准 APPROVED BY: 設計課 阮家豪  
 審核 CHECKED BY: 設計課 阮家豪  
 設計 DESIGNED BY: 設計課 張逸凡  
 繪圖 DRAWER: 設計課 黃俊維

建華機電股份有限公司  
 CHAN HUA MACHINERY & ELECTRIC CO. LTD.  
 TEL: (04)23581130 FAX: (04)23581140  
 廠址: 台中市南屯區工業 25 路 25 號

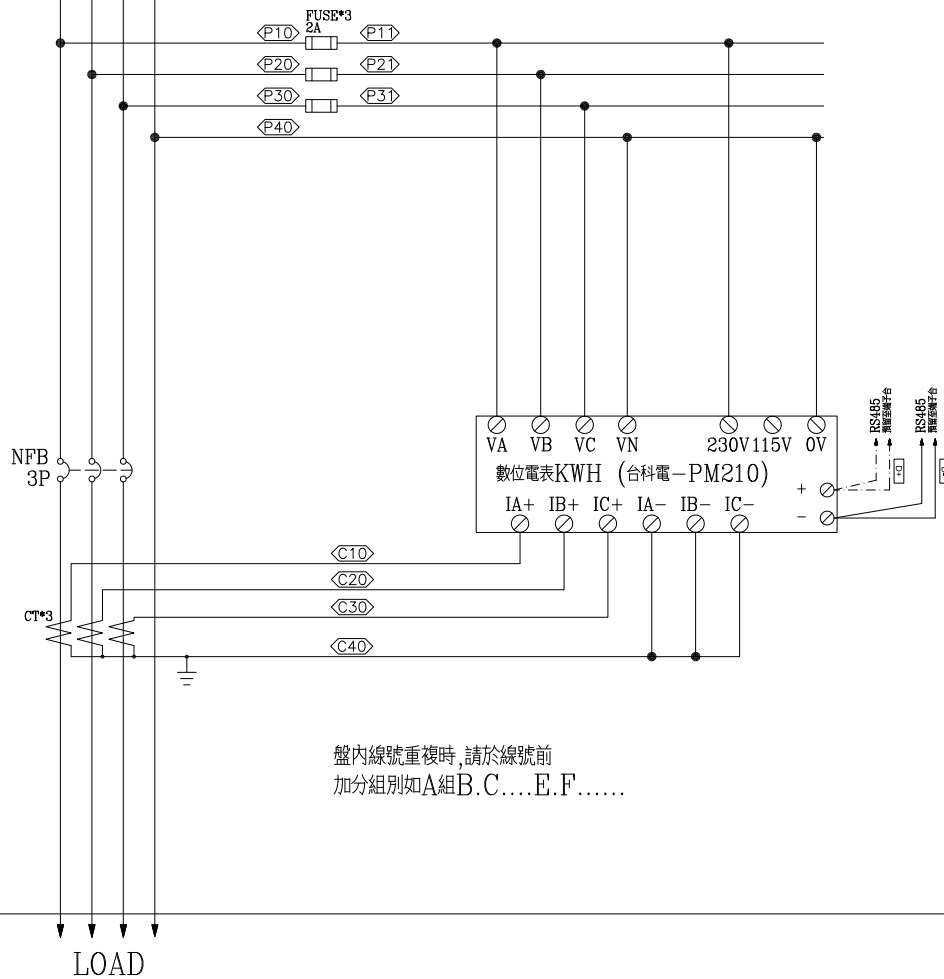
工號 WORKING NO.: 111101301  
 案號 DRAWING NO.:  
 規劃日期 DATE: 111年12月21日  
 比例 SCALE: 1:30

版次 REV  
 修正摘要 SUMMARY  
 日期 DATE

圖名 TITLE: 系統單線圖  
 圖號 DWG. NO.: LA06  
 張數 SHEET NO.: /  
 版本 REV: A

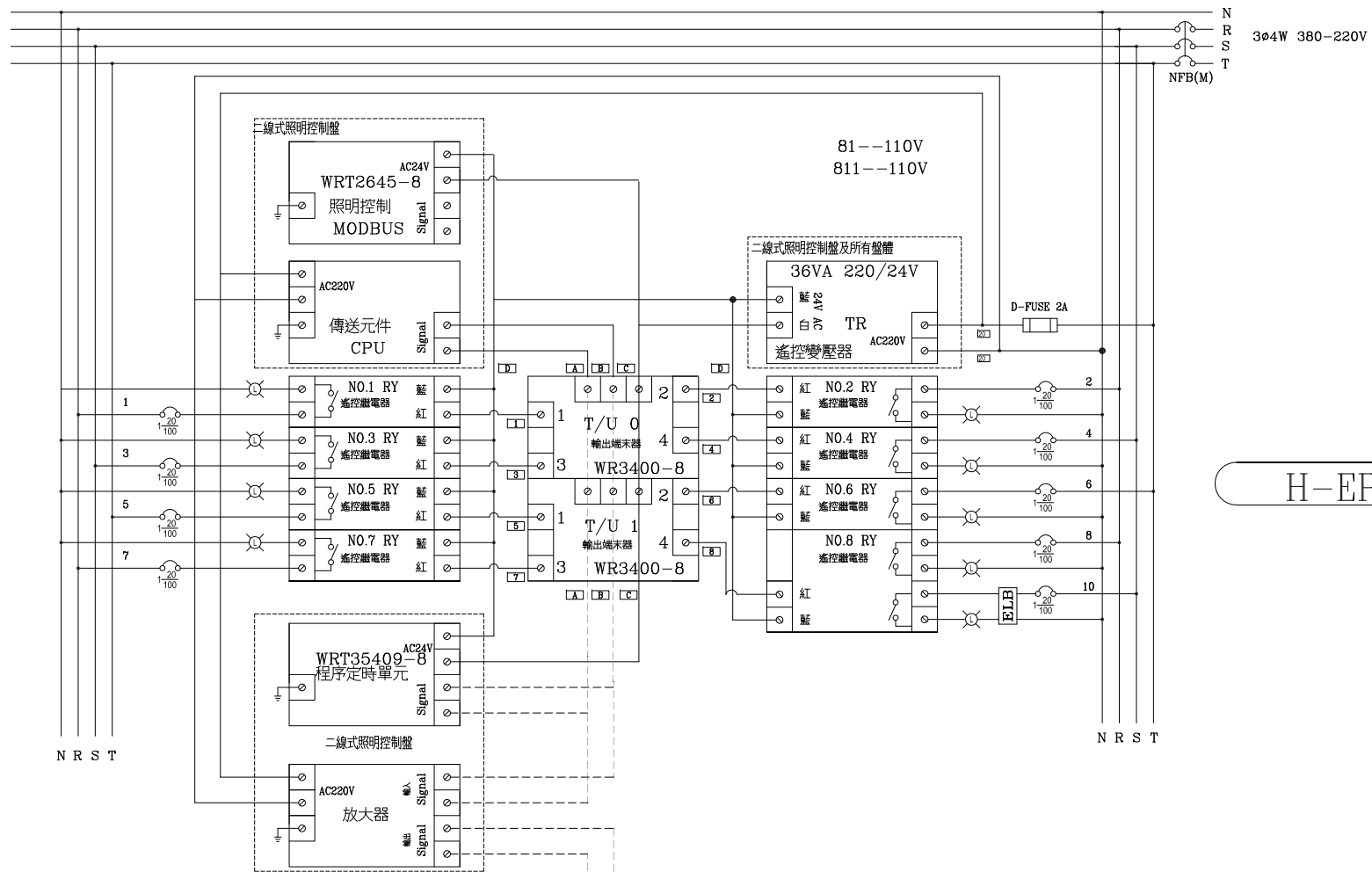
H-EP2A

3ø4W 380-220V  
R S T N



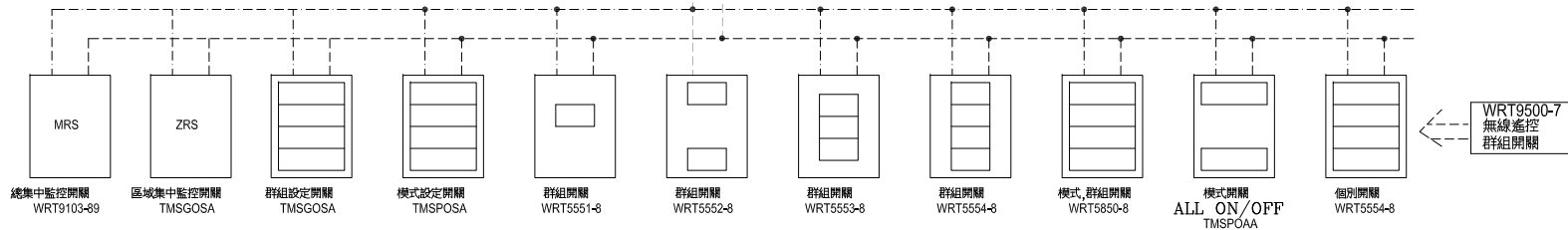
盤內線號重複時,請於線號前  
加分組別如A組B.C....E.F.....

客戶 CUSTOMER: 隆程興業有限公司	核准 APPROVED BY:	審核 CHECKED BY:	設計 DESIGNED BY:	繪圖 DRAWER:	<p>CHAN HUA MACHINERY &amp; ELECTRIC CO., LTD. TEL: (04) 23581130 FAX: (04) 23581140 廠址: 台中市南屯區工業 25 路 25 號</p>	版次 REV	修正摘要 SUMMARY	日期 DATE	圖名 TITLE: 系統複線圖	
用途 USER: 火車頭園區統包工程二期	設計課 阮家豪	設計課 阮家豪	設計課 張逸凡	設計課 黃俊維		工號 WORKING NO.: 111101301	規劃日期 DATE: 111年12月21日			圖號 DWG. NO.: LB01
	<input type="checkbox"/> 保留圖		單位 DM: 釐米 (mm)	案號 DRAWING NO.:	比例 SCALE: 1:30				張數 SHEET NO.: /	



H-EP2A PANEL

二線式器材及NFB及數量及相序,請依單線圖面施工



客戶 CUSTOMER: 隆程興業有限公司	核准 APPROVED BY:	審核 CHECKED BY:	設計 DESIGNED BY:	繪圖 DRAWER:	<b>華華機電股份有限公司</b> CHAN HUA MACHINERY & ELECTRIC CO., LTD. TEL: (04) 23581130 FAX: (04) 23581140 廠址: 台中市南屯區工業 25 路 25 號	版次 REV	修正摘要 SUMMARY	日期 DATE	圖名 TITLE: 系統複線圖
用途 USER: 火車頭園區統包工程二期	設計課 阮家豪	設計課 阮家豪	設計課 張逸凡	設計課 黃俊維		工號 WORKING NO.: 111101301	規畫日期 DATE: 111年12月21日		圖號 DWG. NO.: LB04
	<input type="checkbox"/> 保留圖		單位 DM: 釐米 (mm)	案號 DRAWING NO.:	比例 SCALE: 1:30			張數 SHEET NO.:	/