

負載名稱	照明 20Vax1x14	照明 30Vax1x24 30Vax1x23	照明 60Vax1x18	10"1F" 群組開關 1, 2	SP	SP	SP	SP	SP	SP	SP	SP	SP	SP	PWB	PANEL H-EP2H	PANEL H-EVPH	PANEL H-EPWH	PANEL H-ER1B	電動門	電動門	電動門	SP	SP	合計
負載容量 (KVA)	0.28	0.17	0.9													0.55	16.5	8.5	10.0	0.5	0.5	0.5			43.4
負載分配 (KVA)	A	0.28														0.46	6.5	3.5	3.33						15.67
	B		0.17													0.09	5.0	2.5	3.34	0.5	0.5	0.5			14.3
	C			0.9													5.0	2.5	3.33						13.43
負載電流 (A)	1.3	0.8	4.1													0.8	25.1	12.9	15.2	2.3	2.3	2.3			66.0

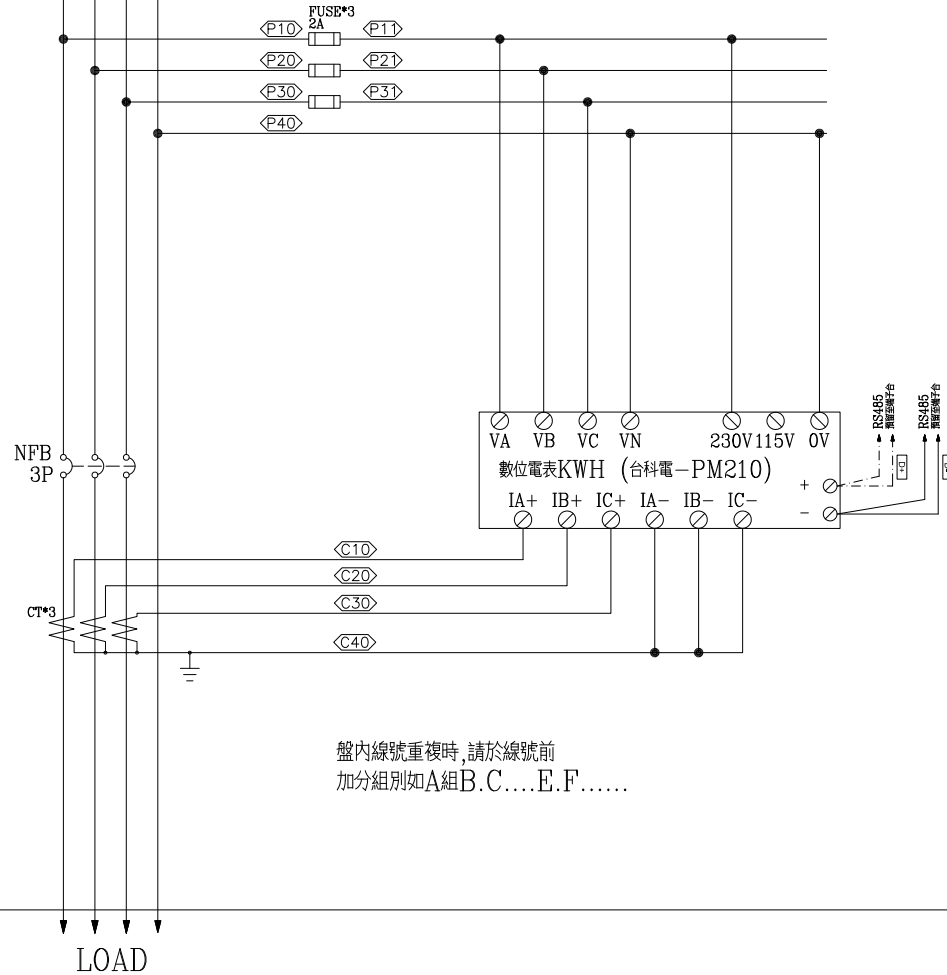
註 ELCB 30mA/0.1Sec

客戶 CUSTOMER: 隆程水電工程	核准 APPROVED BY: 設計課 阮家豪	審核 CHECKED BY: 設計課 阮家豪	設計 DESIGNED BY: 設計課 張逸凡	繪圖 DRAWER: 設計課 黃俊維	<p>建華機電股份有限公司 CHAN HUA MACHINERY &amp; ELECTRIC CO. LTD. TEL: (04)23581130 FAX: (04)23581140 廠址: 台中市南屯區工業 25 路 25 號</p>	版次 REV	修正摘要 SUMMARY	日期 DATE	圖名 TITLE: 系統單線圖	
用途 USER: 火車頭園區統包工程二期	<input type="checkbox"/> 保留圖					工號 WORKING NO.: 111101301	規畫日期 DATE: 111年12月21日		圖號 DWG. NO.: LA07	版次 REV: A
	單位 DM: 釐米 (mm)					案號 DRAWING NO.:	比例 SCALE: 1:30		張數 SHEET NO.: /	

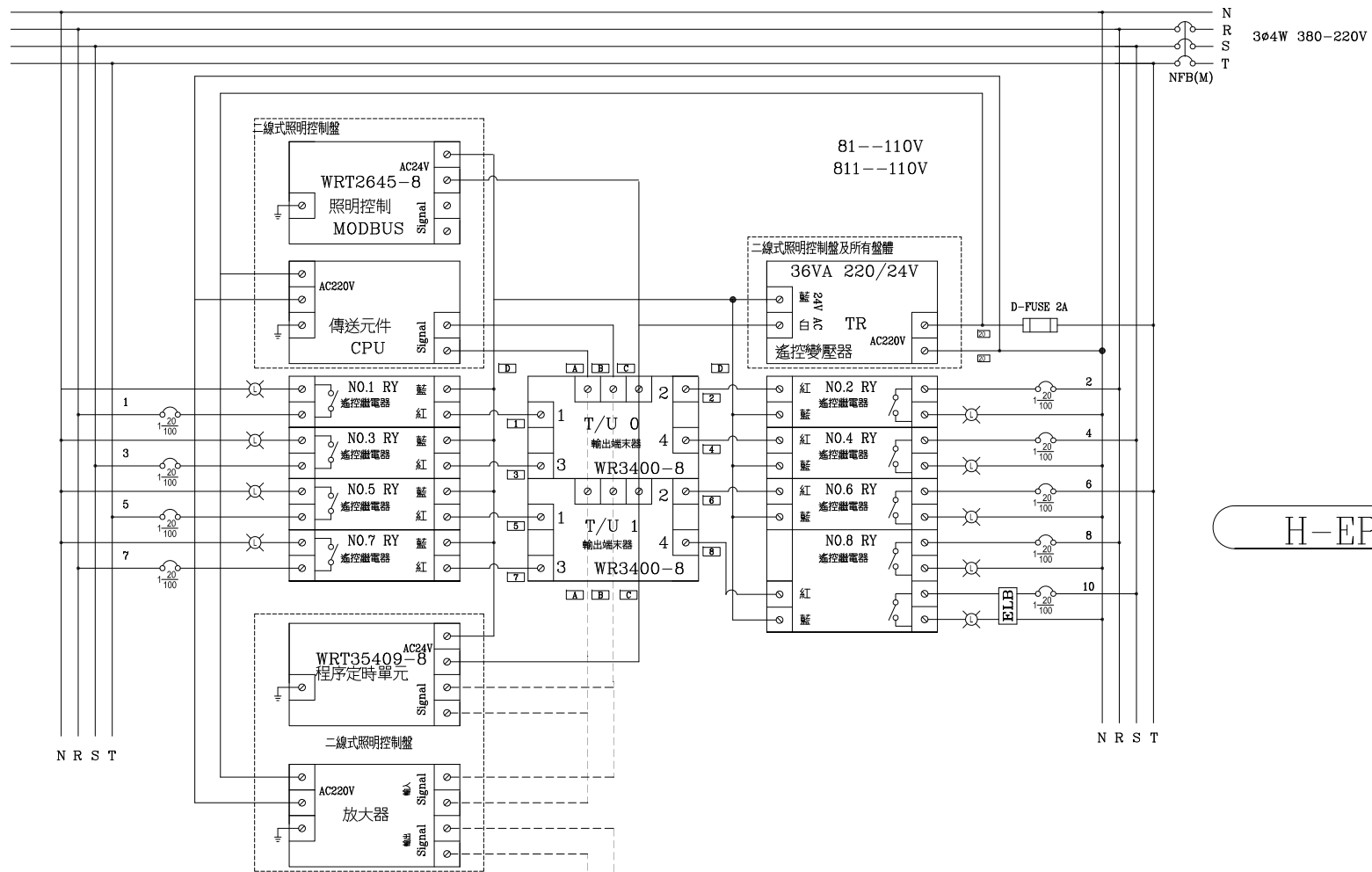
H-EP1B

3ø4W 380-220V

R S T N

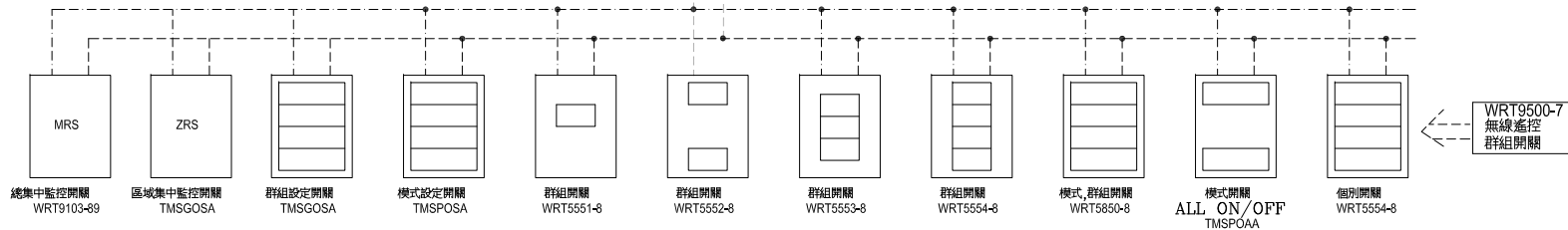


客戶 CUSTOMER: 隆程興業有限公司	核准 APPROVED BY:	審核 CHECKED BY:	設計 DESIGNED BY:	繪圖 DRAWER:	<b>華華機電股份有限公司</b> CHAN HUA MACHINERY & ELECTRIC CO.,LTD. TEL:(04)23581130 FAX:(04)23581140 廠址:台中市南屯區工業 25 路 25 號	版次 REV	修正摘要 SUMMARY	日期 DATE	圖名 TITLE: 系統複線圖	
用途 USER: 火車頭園區統包工程二期	設計課 阮家豪	設計課 阮家豪	設計課 張逸凡	設計課 黃俊維		工號 WORKING NO.: 111101301	規劃日期 DATE: 111年12月21日			圖號 DWG. NO.: LB01
	<input type="checkbox"/> 保留圖		單位 DM: 釐米 (mm)	案號 DRAWING NO.:	比例 SCALE: 1:30				張數 SHEET NO.: /	



H-EP1B PANEL

二線式器材及NFB及數量及相序,請依單線圖面施工



客戶 CUSTOMER: 隆程興業有限公司	核准 APPROVED BY: 設計課 阮家豪	審核 CHECKED BY: 設計課 阮家豪	設計 DESIGNED BY: 設計課 張逸凡	繪圖 DRAWER: 設計課 黃俊維	<b>華華機電股份有限公司</b> CHAN HUA MACHINERY & ELECTRIC CO., LTD. TEL: (04) 23581130 FAX: (04) 23581140 廠址: 台中市南屯區工業 25 路 25 號	版次 REV	修正摘要 SUMMARY	日期 DATE	圖名 TITLE: 系統複線圖	
用途 USER: 火車頭園區統包工程二期	<input type="checkbox"/> 保留圖	單位 DM: 釐米 (mm)	工號 WORKING NO.: 111101301	案號 DRAWING NO.:		規劃日期 DATE: 111年12月21日	比例 SCALE: 1:30			圖號 DWG. NO.: LB04
張數 SHEET No.: /										