

負名	載稱	照明 60VAx1x12	照明 30VAx1x34	照明 30VAx1x30	照明 30VAx1x32	照明 30VAx1x24	照明 30VAx1x19	照明 30VAx1x17	照明 6VAx1x18	照明 6VAx1x16	SP	SP	10"1F" 群組開 關1, 2	SP	SP	SP	SP	SP	SP	SP	機坑 排水泵 專插	電 梯	電 梯	沉水式 排水泵 3HP	交互 運轉	沉水式 排水泵 3HP	PANEL -EP2	PANEL -EVPA	PANEL -ER1A	SP	SP	合計	
負載容量 (KVA)		0.6	1.02	1.05	0.96	0.72	0.57	0.51	0.128	0.128												1.5	10.0	10.0	3.0		3.34	11.5	10.0				55.026
負載分配 (KVA)		A	0.6	1.02		0.72		0.51	0.128																	0.66	4.83	3.33				18.56	
		B							0.128																	1.34	3.34	3.34				17.548	
		C		1.05			0.57			0.128																1.34	3.33	3.33				18.918	
負載電流 (A)		2.7	4.6	4.8	4.4	3.3	2.6	2.3	0.6	0.6												6.8	15.2	15.2	4.6		5.1	17.5	15.2			83.6	

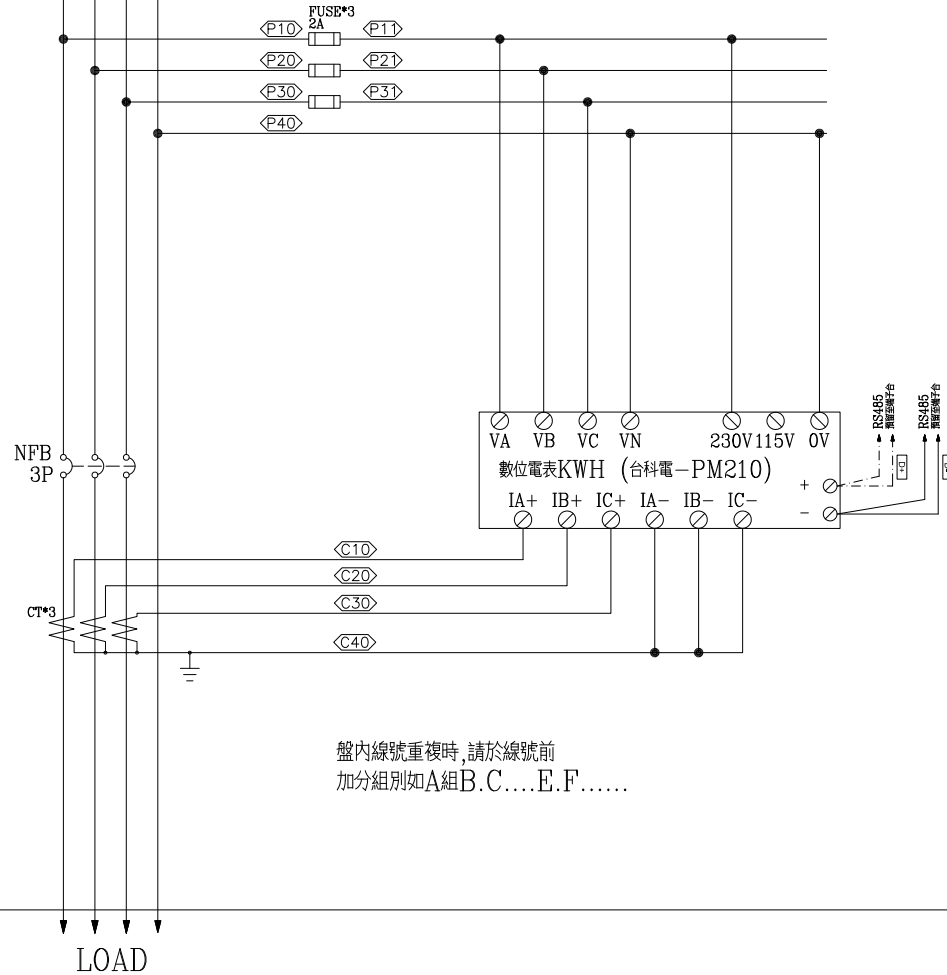
註: ELCB 30mA/0.1Sec

客戶 CUSTOMER: 隆程水電工程	核准 APPROVED BY: 阮家豪	審核 CHECKED BY: 阮家豪	設計 DESIGNED BY: 張逸凡	繪圖 DRAWER: 黃俊維	<p>建華機電股份有限公司 CHAN-HUA TEL: (04)23581130 FAX: (04)23581140 廠址: 台中市南屯區工業 25 路 25 號</p>	版次 REV	修正摘要 SUMMARY	日期 DATE	圖名 TITLE: 系統單線圖		
用途 USER: 火車頭園區統包工程二期	設計課	設計課	設計課	設計課		工號 WORKING NO.: 111101301	規劃日期 DATE: 111年12月21日			圖號 DWG. NO.: LA05	版次 REV: B
	<input type="checkbox"/> 保留圖		單位 DM: 釐米 (mm)			案號 DRAWING NO.:	比例 SCALE: 1:30			張數 SHEET NO.: /	

H-EP1A

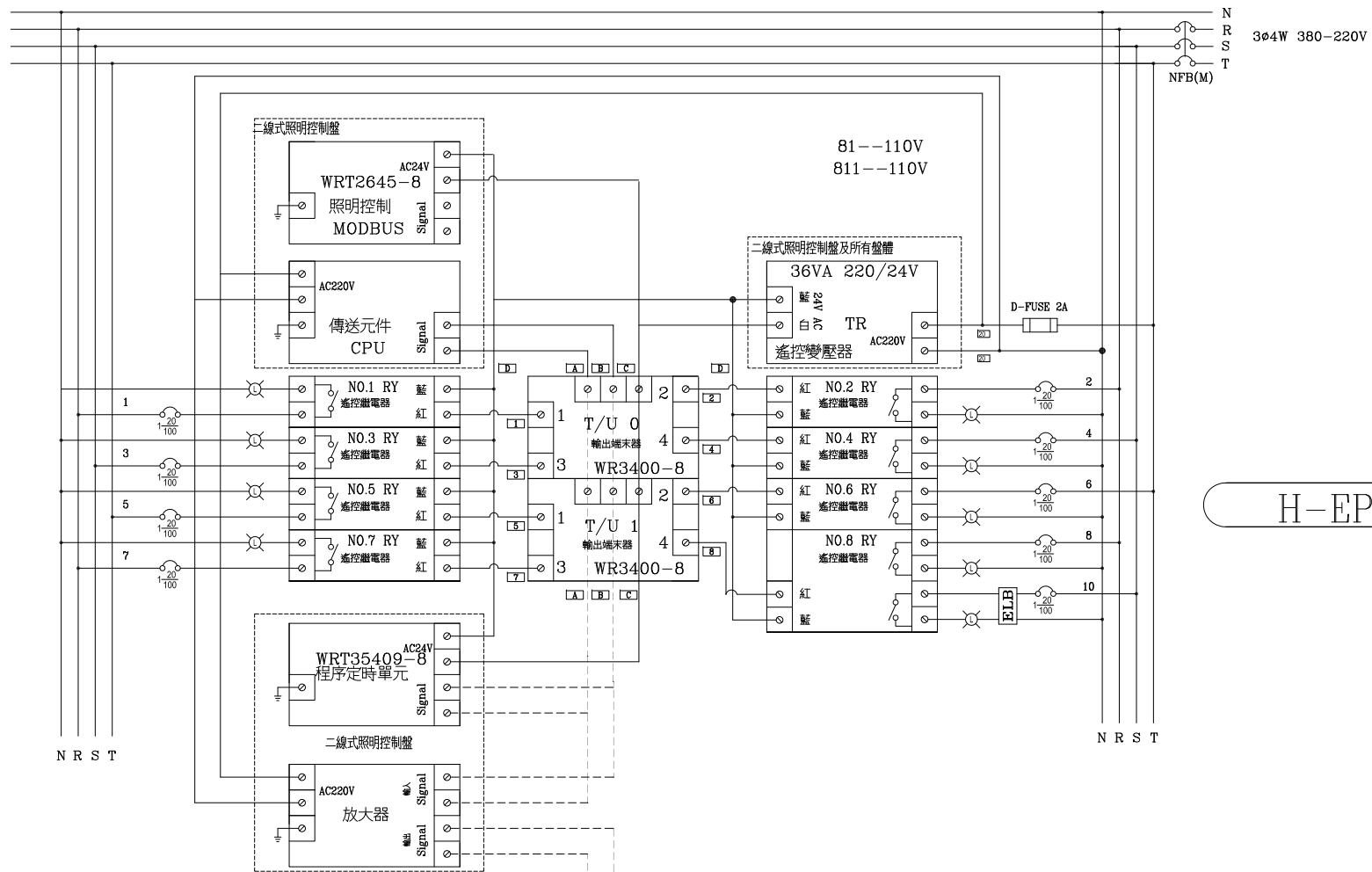
3ø4W 380-220V

R S T N



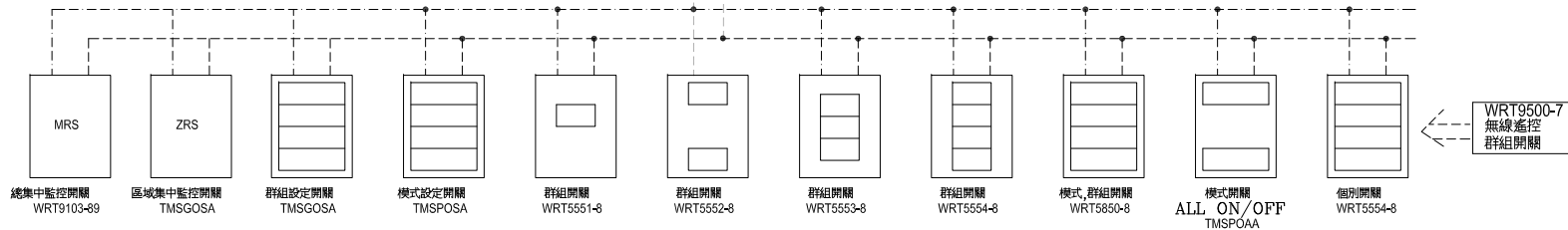
盤內線號重複時,請於線號前
加分組別如A組B.C....E.F.....

客戶 CUSTOMER: 隆程興業有限公司	核准 APPROVED BY:	審核 CHECKED BY:	設計 DESIGNED BY:	繪圖 DRAWER:	<p>CHAN HUA MACHINERY & ELECTRIC CO., LTD. TEL: (04) 23581130 FAX: (04) 23581140 廠址: 台中市南屯區工業 25 路 25 號</p>	版次 REV	修正摘要 SUMMARY	日期 DATE	圖名 TITLE: 系統複線圖	
用途 USER: 火車頭園區統包工程二期	設計課 阮家豪	設計課 阮家豪	設計課 張逸凡	設計課 黃俊維		工號 WORKING NO.: 111101301	規劃日期 DATE: 111年12月21日			圖號 DWG. NO.: LB01
	<input type="checkbox"/> 保留圖		單位 DM: 釐米 (mm)	案號 DRAWING NO.:	比例 SCALE: 1:30				張數 SHEET NO.: /	



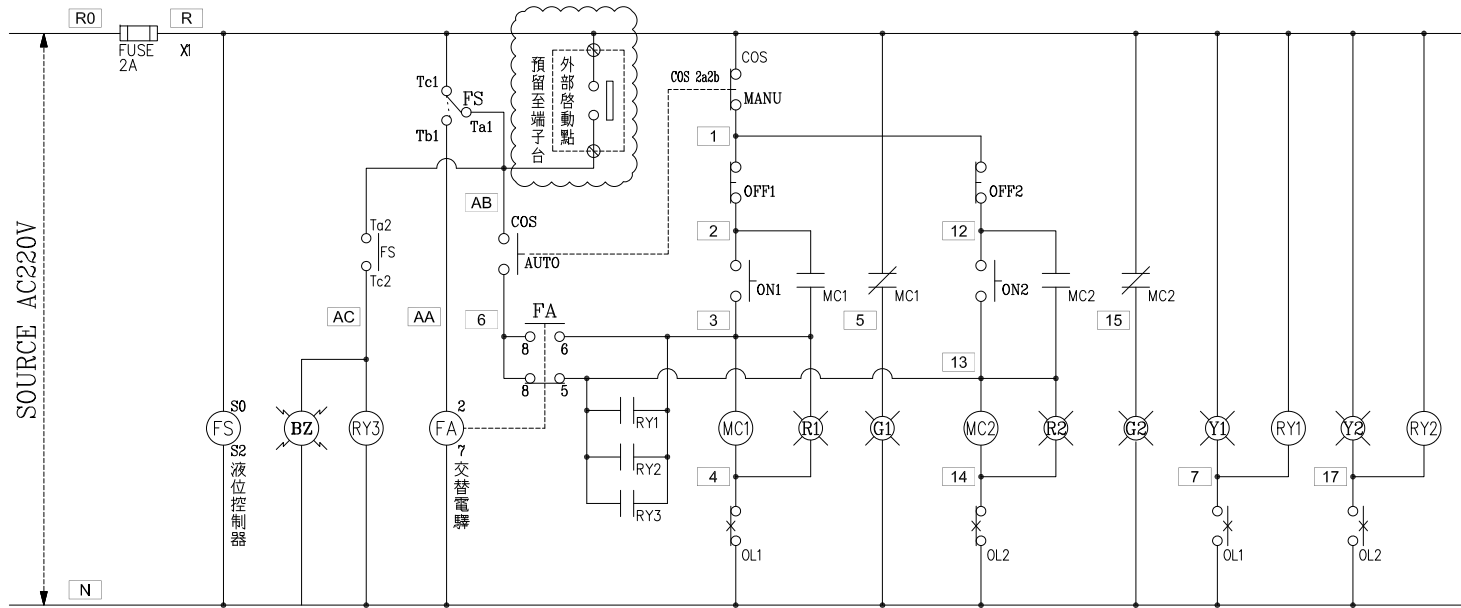
H-EP1A PANEL

二線式器材及NFB及數量及相序,請依單線圖面施工



客戶 CUSTOMER: 隆程興業有限公司	核准 APPROVED BY:	審核 CHECKED BY:	設計 DESIGNED BY:	繪圖 DRAWER:	華華機電股份有限公司 CHAN HUA MACHINERY & ELECTRIC CO., LTD. TEL: (04) 23581130 FAX: (04) 23581140 廠址: 台中市南屯區工業 25 路 25 號	版次 REV	修正摘要 SUMMARY	日期 DATE	圖名 TITLE: 系統複線圖
用途 USER: 火車頭園區統包工程二期	設計課 阮家豪	設計課 阮家豪	設計課 張逸凡	設計課 黃俊維		工號 WORKING NO.: 111101301	規劃日期 DATE: 111年12月21日		圖號 DWG. NO.: LB04
	<input type="checkbox"/> 保留圖		單位 DM: 釐米 (mm)	案號 DRAWING NO.:	比例 SCALE: 1:30			張數 SHEET NO.:	/

修改後

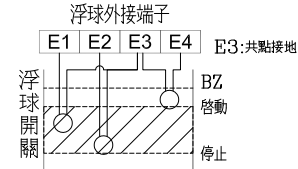


污、廢水泵(交替並列)運轉控制圖

盤內線號重複時,請於線號前
加分組別如A組B.C....E.F.....

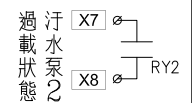
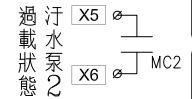
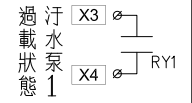
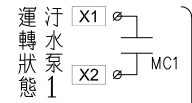
盤名	迴路	編號
H-EP1A	19~20	

液位控制器 61F-G2



過門端子

TB	R
TB	N
TB	2
TB	3
TB	4
TB	5
TB	6
TB	7
TB	12
TB	13
TB	14
TB	15
TB	17
TB	AB
TB	



TO 監控

浮球外接端子

TB	E1
TB	E2
TB	E3
TB	E4
TB	

監控端子

TB	X1
TB	X2
TB	X3
TB	X4
TB	X5
TB	X6
TB	X7
TB	X8
TB	HX1
TB	HX2

外部接點

TB	R
TB	AB

銜接不帶電乾接點

客戶 CUSTOMER: 隆程興業有限公司	核准 APPROVED BY: [Signature]	審核 CHECKED BY: [Signature]	設計 DESIGNED BY: [Signature]	繪圖 DRAWER: [Signature]	<p>CHAN HUA MACHINERY & ELECTRIC CO., LTD. TEL: (04) 23581130 FAX: (04) 23581140 廠址: 台中市南屯區工業 25 路 25 號</p>	版次 REV	修正摘要 SUMMARY	日期 DATE	圖名 TITLE: 系統控制圖	
用途 USER: 火車頭園區統包工程二期	設計課 阮家豪	設計課 阮家豪	設計課 張逸凡	設計課 黃俊維		工號 WORKING NO.: 111101301	規劃日期 DATE: 112年07月06日			圖號 DWG. NO.: LC03
	<input type="checkbox"/> 保留圖	單位 DM: 釐米 (mm)		案號 DRAWING NO.:	比例 SCALE: 1:30				張數 SHEET NO.: /	