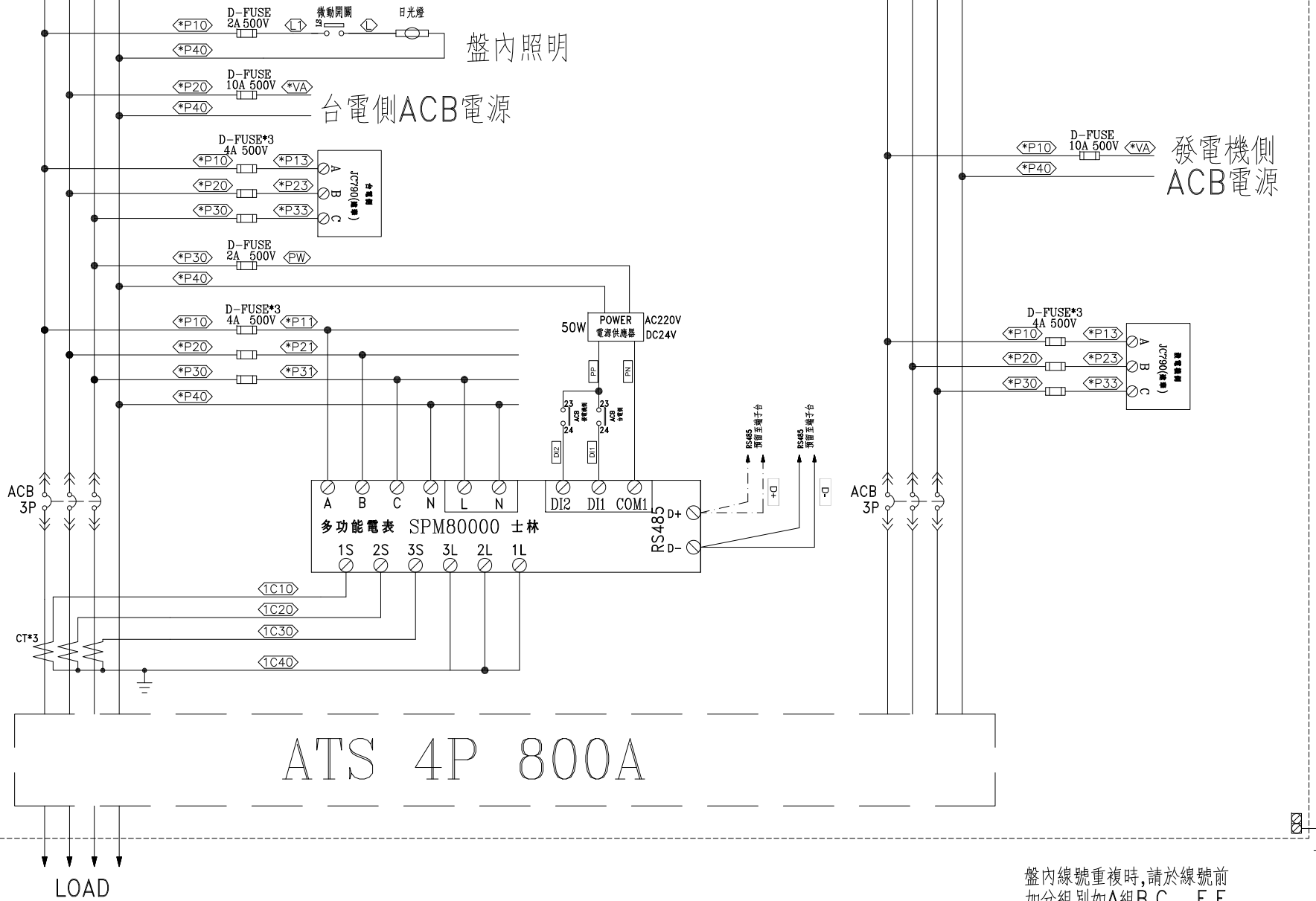


FROM MP
3φ4W 380/220V
R S T N

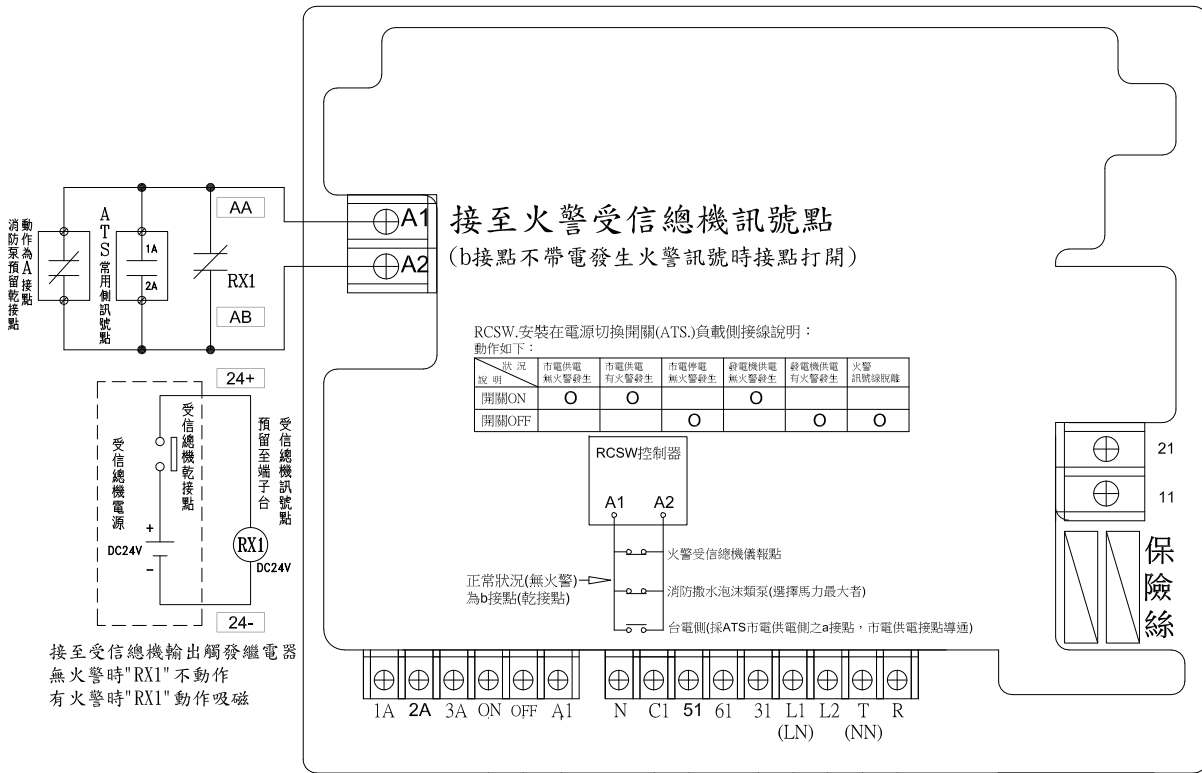
FROM 發電機
3φ4W 380/220V
R S T N

EMP



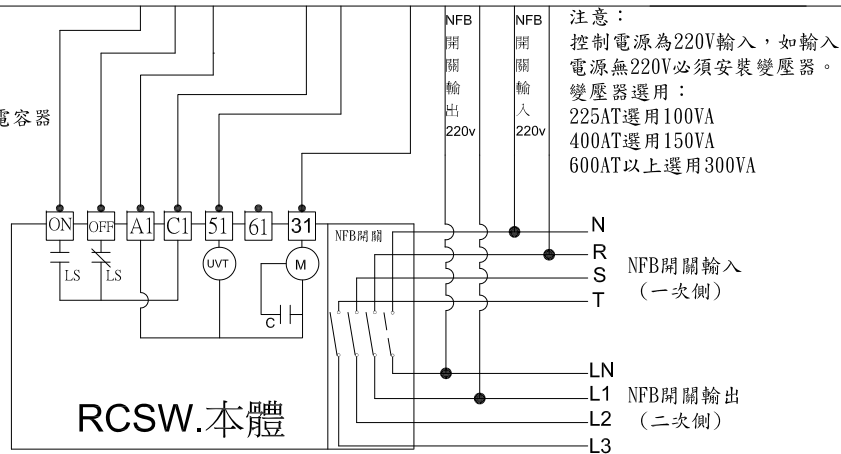
盤內線號重複時,請於線號前
加分組別如A組B.C....E.F.....

客戶 CUSTOMER: 隆程興業有限公司 用途 USER: 火車頭園區統包工程	核准 APPROVED BY:	審核 CHECKED BY:	設計 DESIGNED BY:	繪圖 DRAWER:	建華機電股份有限公司 CHAN HUA MACHINERY & ELECTRIC CO. LTD. TEL: (04)23581130 FAX: (04)23581140 廠址: 台中市南屯區工業 25 路 25 號	版次 REV:	修正摘要 SUMMARY:	日期 DATE:	圖名 TITLE: 系統複線圖
	設計課 阮家豪	設計課 阮家豪	設計課 張逸凡	設計課 張逸凡		工號 WORKING NO.: 111101301	規劃日期 DATE: 112年01月03日	圖號 DWG. NO.: HB04	版次 REV: A
<input type="checkbox"/> 保留圖				單位 DM: 釐米 (mm)	案號 DRAWING NO.:	比例 SCALE: 1:30			

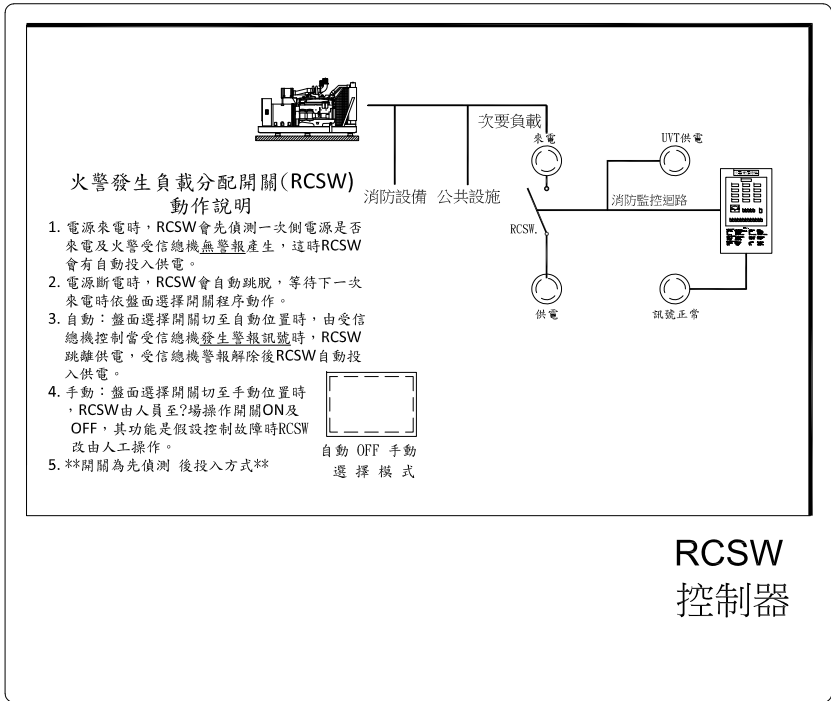


接至受信總機輸出觸發繼電器
無火警時"RX1"不動作
有火警時"RX1"動作吸磁

代號說明：
M：減速馬達
C：馬達啟動電容器
LS：補助接點



RCSW.本體



RCSW
控制器

控制說明：

選擇開關代號說明：

自動：火警訊號[開路]RCSW跳離供電，火警訊號[短路]RCSW供電。

OFF：測試模擬斷電RCSW動作是否正常。

手動：手動操作RCSW主體(不經過控制電路)。

指示燈代號說明：

來電：RCSW一次側來電顯示用。

供電：RCSW負載側供電顯示用。

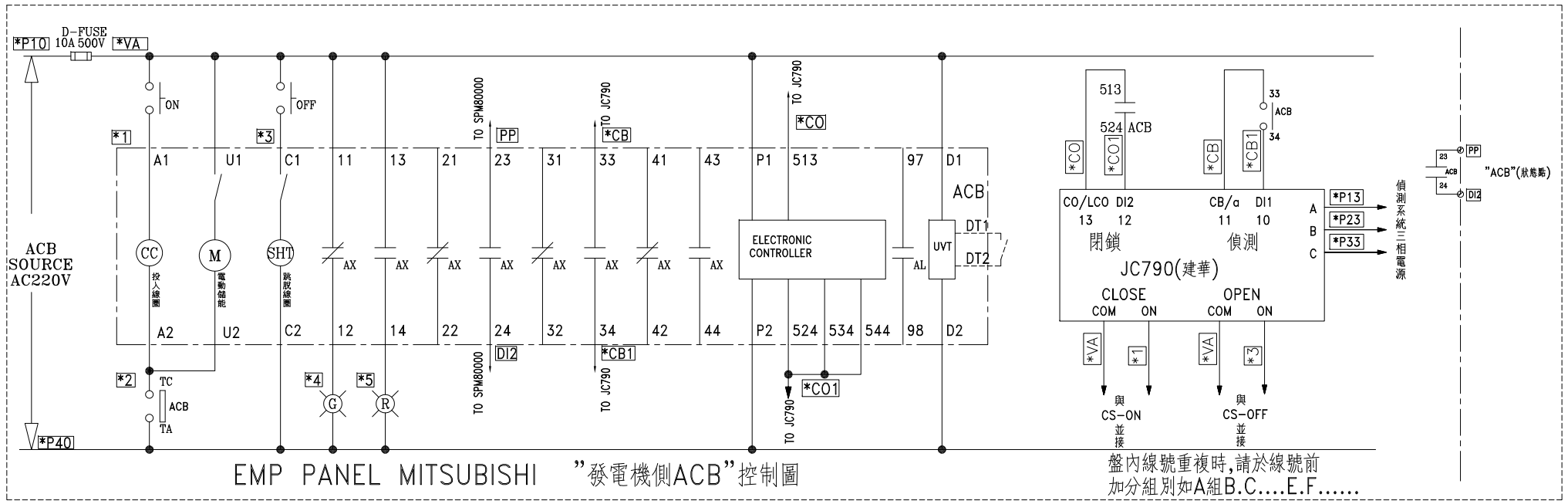
UVT供電：低電壓跳脫供電顯示用。

訊號正常：火警訊號[正常]顯示用。

*火警分配器(RCSW.)平常都在OFF狀態，電源來電時它會先偵測訊號A1. A2 是否有導通，有導通開關投入供電，無導通開關跳離供電的裝置。

EMP(2) PANEL

客戶 CUSTOMER:	隆程興業有限公司	核准 APPROVED BY:	審核 CHECKED BY:	設計 DESIGNED BY:	繪圖 DRAWER:	星華機電股份有限公司 CHAN HUA MACHINERY & ELECTRIC CO. LTD. TEL:(04)23581130 FAX:(04)23581140 廠址:台中市南屯區工業 25 路 25 號	版次 REV	修正摘要 SUMMARY	日期 DATE	圖名 TITLE:	系統複線圖
用途 USER:	火車頭園區統包工程	設計課 阮家豪	設計課 阮家豪	設計課 張逸凡	設計課 張逸凡		工號 WORKING NO.: 111101301	規劃日期 DATE: 112年01月03日			圖號 DWG. NO.: HB07
		□ 保留圖		單位 DM: 釐米 (mm)	案號 DRAWING NO.:	比例 SCALE: 1:30				張數 SHEET NO.:	/



客戶 CUSTOMER: 隆程興業有限公司	核准 APPROVED BY:	審核 CHECKED BY:	設計 DESIGNED BY:	繪圖 DRAWER:	建華機電股份有限公司 CHAN HUA MACHINERY & ELECTRIC CO. LTD. TEL: (04)23581130 FAX: (04)23581140 廠址: 台中市南屯區工業 25 路 25 號	版次 REV:	修正摘要 SUMMARY:	日期 DATE:	圖名 TITLE: 系統控制圖	
用途 USER: 火車頭園區統包工程	設計課 阮家豪	設計課 阮家豪	設計課 張逸凡	設計課 張逸凡	工號 WORKING NO.: 111101301	規劃日期 DATE: 112年01月03日			圖號 DWG. NO.: HC03	版次 REV: A
	<input type="checkbox"/> 保留圖		單位 DM: 釐米 (mm)		案號 DRAWING NO.:	比例 SCALE: 1:30			張數 SHEET NO.: /	