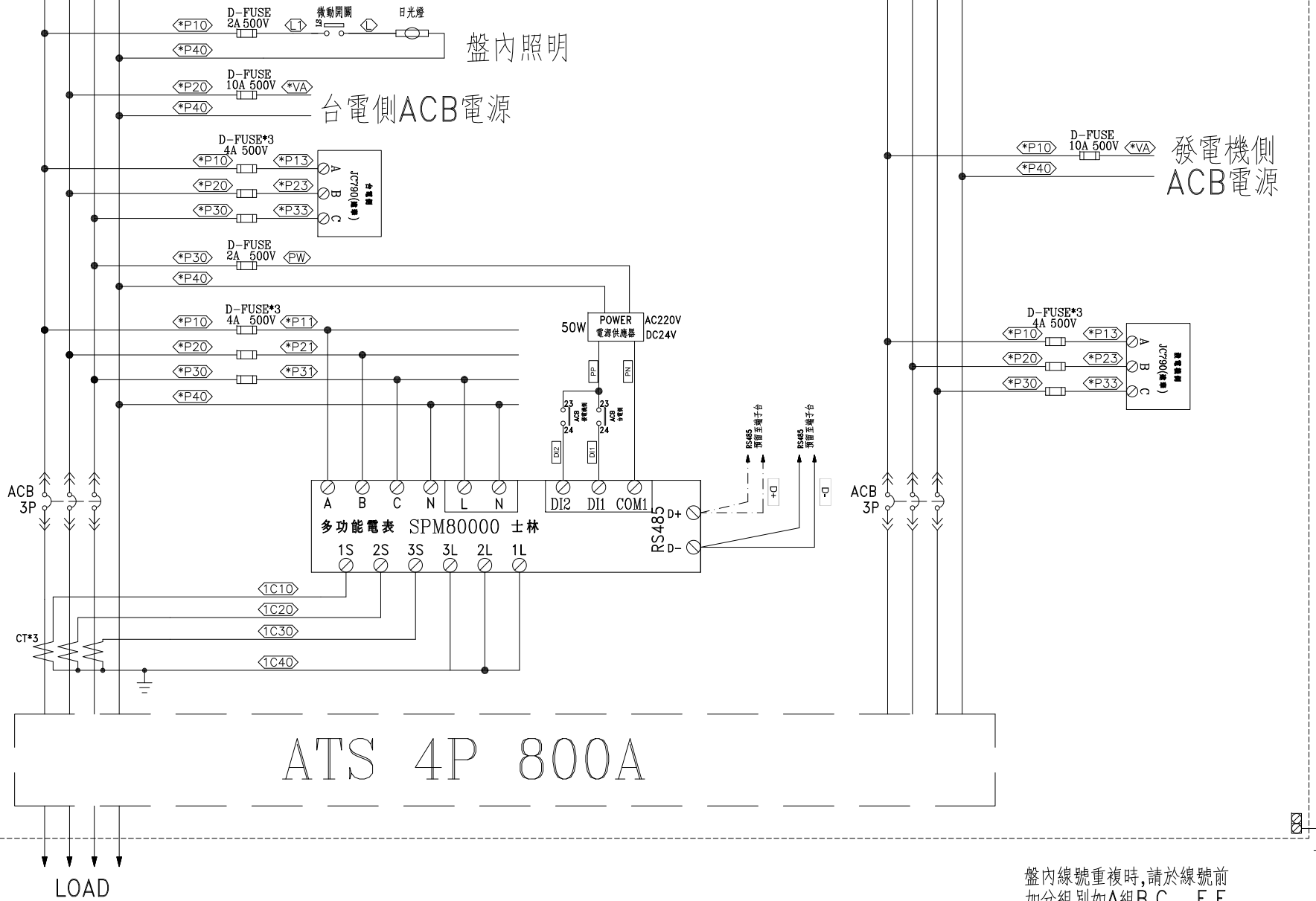




FROM MP  
3φ4W 380/220V  
R S T N

FROM 發電機  
3φ4W 380/220V  
R S T N

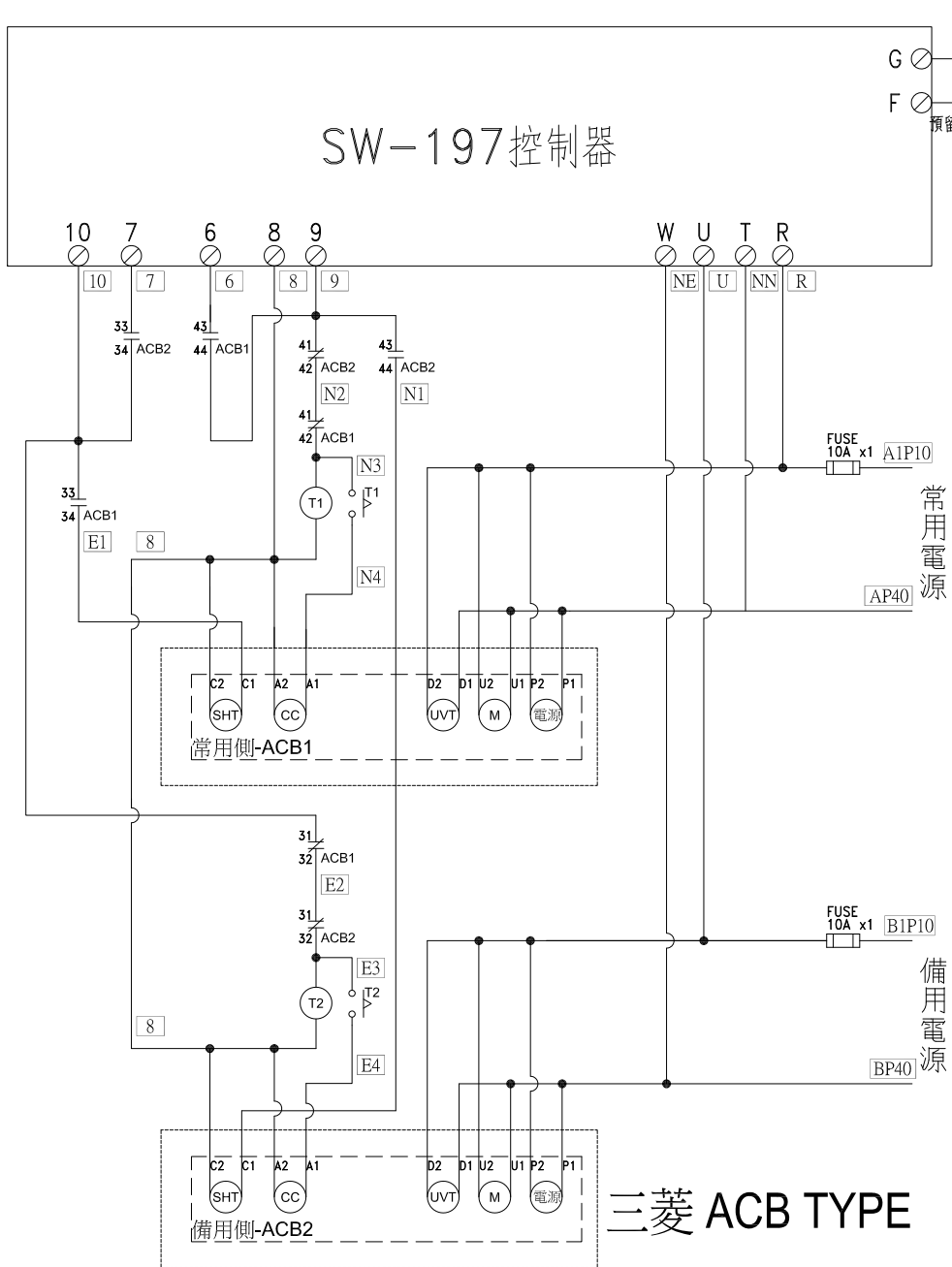
EMP



盤內線號重複時,請於線號前  
加分組別如A組B.C....E.F.....

客戶 CUSTOMER: 隆程興業有限公司  用途 USER: 火車頭園區統包工程	核准 APPROVED BY:	審核 CHECKED BY:	設計 DESIGNED BY:	繪圖 DRAWER:	<b>建華機電股份有限公司</b> CHAN HUA MACHINERY & ELECTRIC CO. LTD. TEL: (04)23581130 FAX: (04)23581140 廠址: 台中市南屯區工業 25 路 25 號	版次 REV:	修正摘要 SUMMARY:	日期 DATE:	圖名 TITLE: 系統複線圖
	設計課 阮家豪	設計課 阮家豪	設計課 張逸凡	設計課 張逸凡		工號 WORKING NO.: 111101301	規劃日期 DATE: 112年01月03日	圖號 DWG. NO.: HB04	版次 REV: A
<input type="checkbox"/> 保留圖				單位 DM: 釐米 (mm)	案號 DRAWING NO.:	比例 SCALE: 1:30			

# EMP(1) PANEL

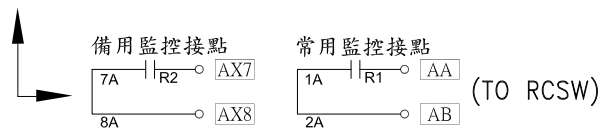
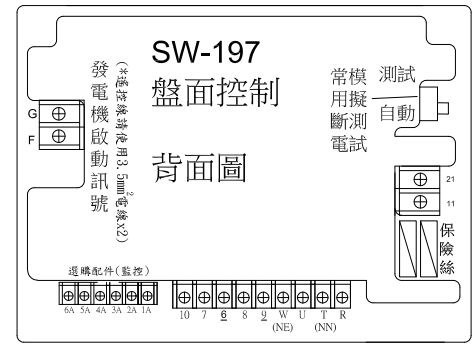


發電機啟動訊號

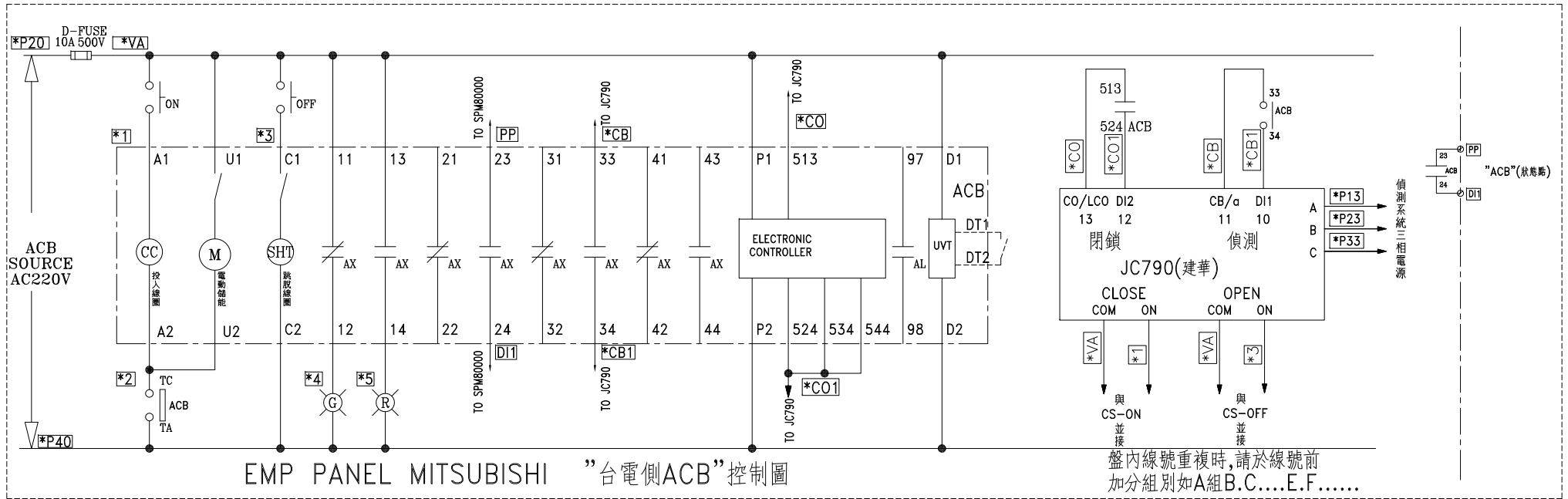
(\*遙控線請使用3.5mm電線x2)

## 控制說明:

- 旋鈕代號說明:
- TDEN: 緊急電源跳脫所需時間. 0~30秒。
  - TDNE: 正常電源切跳脫所需時間. 0~30秒。
  - TDEC: 發電機延時停機所需時間。
- \*內建設備:
- TDES: 發電機延時起動固定時間。
- 選擇開關代號說明:
- 自動: 常用電源斷電後, 發電機自動啟動功能。
  - OFF: 訊號沒有提供給發電機啟動。
  - 手動: 發電機強制啟動。用來測試發電機訊號是否正常。
- 指示燈代號說明:
- 來電: 電源來電顯示用。
  - 供電: 電源供電顯示用。
  - Engine Cooloff: 發電機訊號停機顯示用。
- 背面:
- 常用電源斷電模擬測試: 模擬常用斷電時, 發電機啟動ATS. 運轉切換至備用側供應負載。



客戶 CUSTOMER:	隆程興業有限公司	核准 APPROVED BY:	審核 CHECKED BY:	設計 DESIGNED BY:	繪圖 DRAWER:	<b>星華機電股份有限公司</b> CHAN HUA MACHINERY & ELECTRIC CO. LTD. TEL: (04)23581130 FAX: (04)23581140 廠址: 台中市南屯區工業 25 路 25 號 工號 WORKING NO.: 111101301 規劃日期 DATE: 112年01月03日 案號 DRAWING NO.:	版次 REV	修正摘要 SUMMARY	日期 DATE	圖名 TITLE:	系統複線圖	
用途 USER:	火車頭園區統包工程	設計課 阮家豪	設計課 阮家豪	設計課 張逸凡	設計課 張逸凡		圖號 DWG. NO.:	HB06	版次 REV:	A	張數 SHEET NO.:	/
		□ 保留圖		單位 DM:	釐米 (mm)		比例 SCALE:	1:30				



客戶 CUSTOMER:	隆程興業有限公司	核准 APPROVED BY:	審核 CHECKED BY:	設計 DESIGNED BY:	繪圖 DRAWER:	<b>建華機電股份有限公司</b> CHAN HUA MACHINERY & ELECTRIC CO. LTD. TEL: (04)23581130 FAX: (04)23581140 廠址: 台中市南屯區工業 25 路 25 號	版次 REV	修正摘要 SUMMARY	日期 DATE	圖名 TITLE:	系統控制圖	
用途 USER:	火車頭園區統包工程	設計課 阮家豪	設計課 阮家豪	設計課 張逸凡	設計課 張逸凡		工號 WORKING NO.: 111101301	規劃日期 DATE: 112年01月03日			圖號 DWG. NO.: HC03	版次 REV: A
		<input type="checkbox"/> 保留圖		單位DM: 釐米 (mm)	案號 DRAWING NO.:		比例 SCALE: 1:30				張數 SHEET NO.:	/