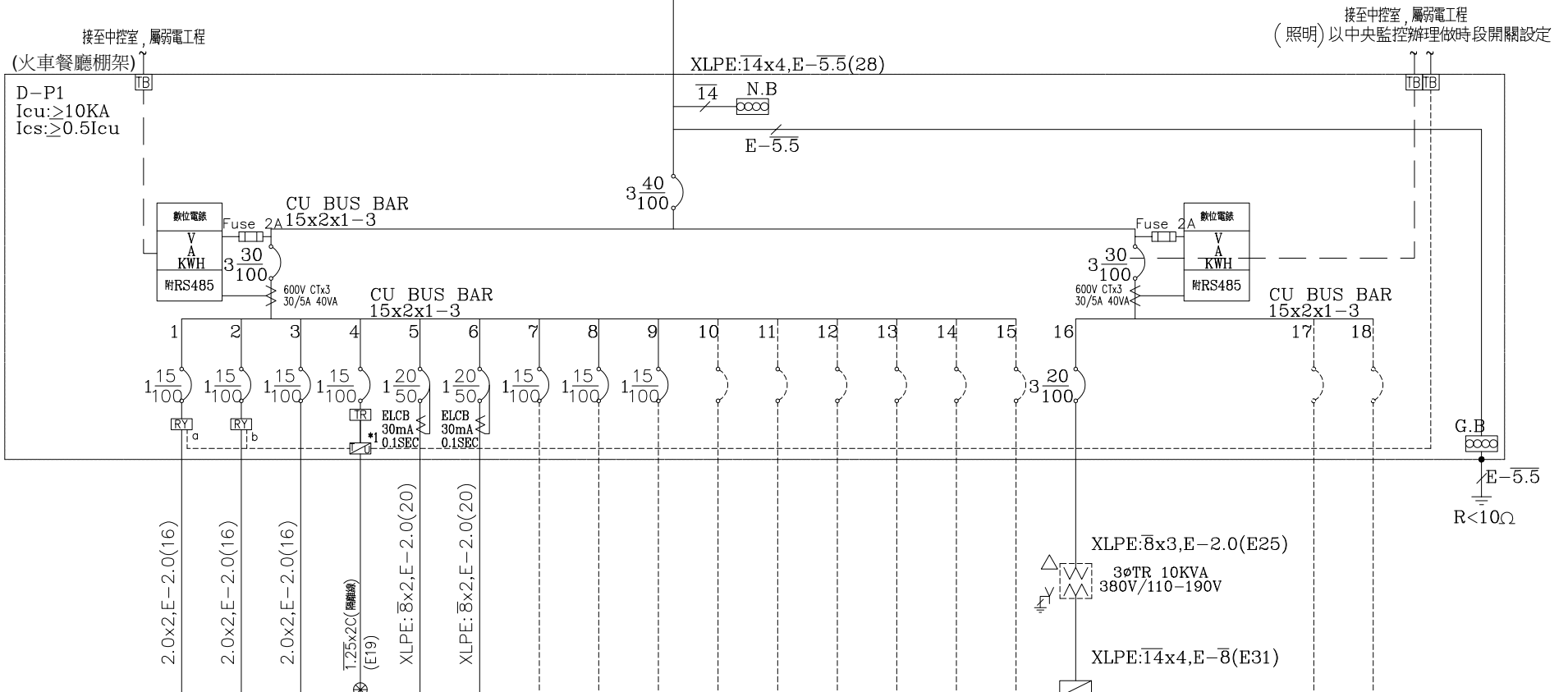


FROM B-P1(轉車台大廳)
3φ4W 220/380V



負載名稱	照明 10VAx1x15	照明 12VAx1x12P	緊急照明迴路 SP	10"1F" 群組開關	冷氣專插 1.5KVA	冷氣專插 1.5KVA	SP	SP	SP	SP	SP	SP	SP	SP	SP	PANEL D-R1	SP	SP	合計
負載容量 (KVA)	0.15	1.5			1.5	1.5										10.0			14.65
負載分配 (KVA)	A	0.15				1.5										3.33			4.98
	B		1.5													3.33			4.83
	C					1.5										3.34			4.84
負載電流 (A)	0.7	6.8			6.8	6.8									15.2			22.26	

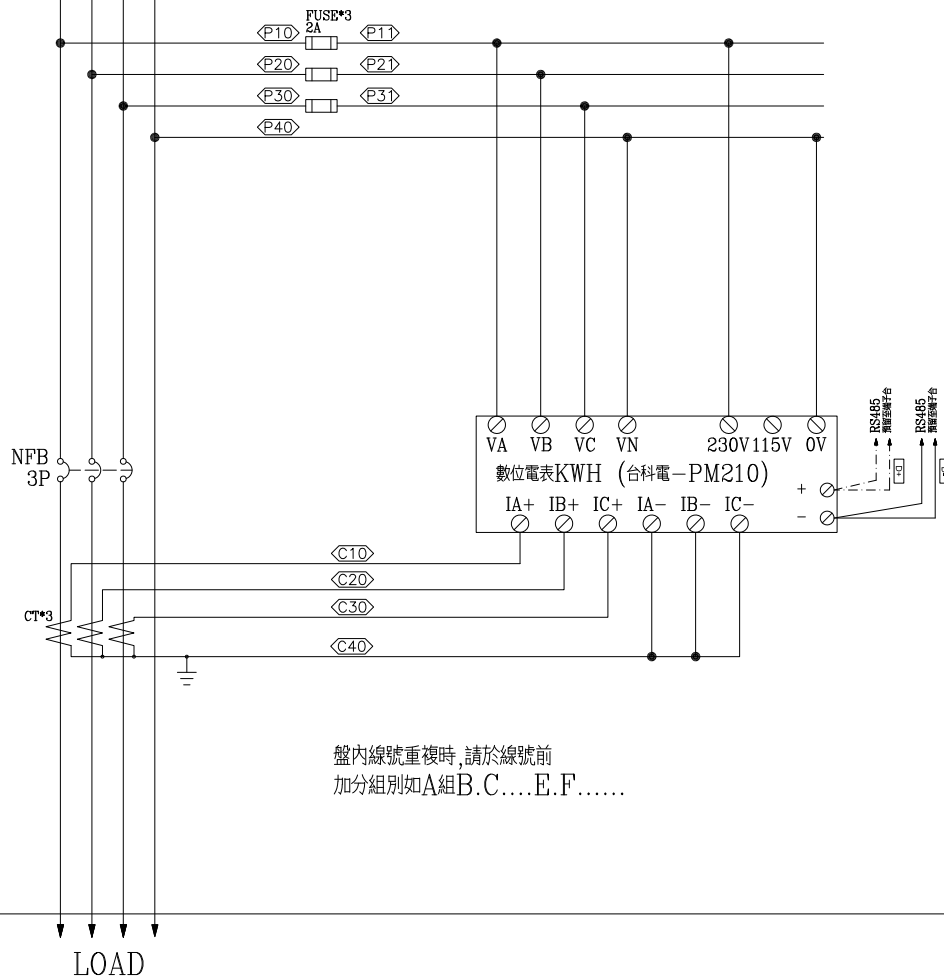
註: ELCB 30mA/0.1Sec

客戶 CUSTOMER: 隆程水電工程	核准 APPROVED BY: 阮家豪	審核 CHECKED BY: 阮家豪	設計 DESIGNED BY: 張逸凡	繪圖 DRAWER: 黃俊維	<p>建華機電股份有限公司 CHAN HUA MACHINERY & ELECTRIC CO., LTD. TEL: (04)23581130 FAX: (04)23581140 CHAN-HUA 廠址: 台中市南屯區工業 25 路 25 號</p>	版次 REV	修正摘要 SUMMARY	日期 DATE	圖名 TITLE: 系統單線圖
用途 USER: 火車頭園區統包工程二期	<input type="checkbox"/> 保留圖					工號 WORKING NO.: 111101301	規劃日期 DATE: 111年12月21日	圖號 DWG. NO.: LA12	版次 REV: A
單位 DM: 釐米 (mm)				案號 DRAWING NO.:		比例 SCALE: 1:20	張數 SHEET NO.: /		

D-P1

3ø4W 380-220V

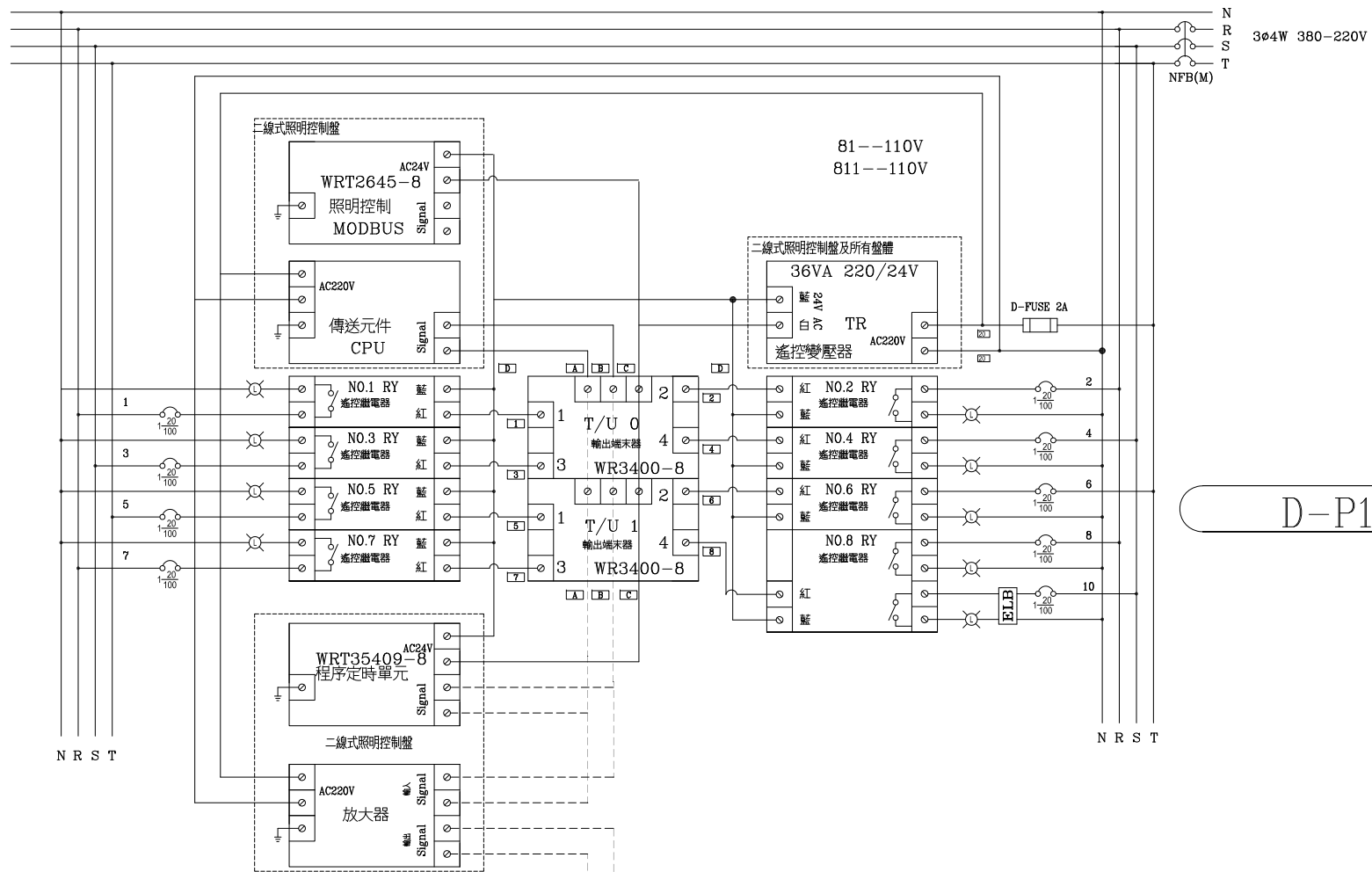
R S T N



盤內線號重複時,請於線號前
加分組別如A組B.C....E.F.....

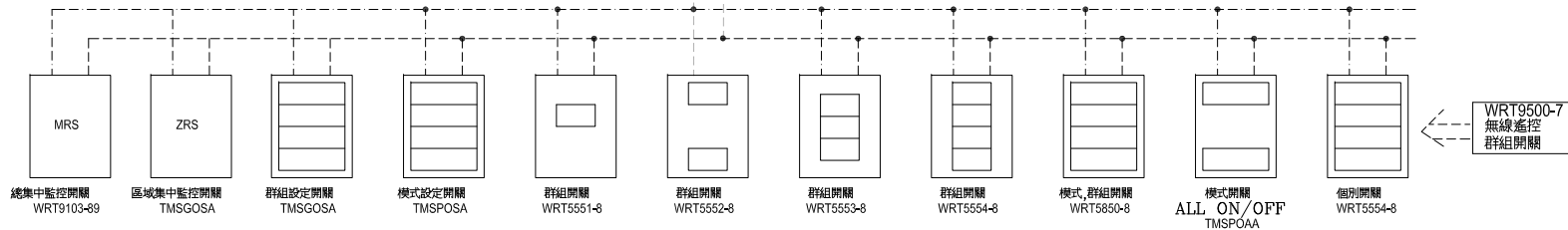
LOAD

客戶 CUSTOMER: 隆程興業有限公司	核准 APPROVED BY:	審核 CHECKED BY:	設計 DESIGNED BY:	繪圖 DRAWER:	<p>CHAN HUA MACHINERY & ELECTRIC CO., LTD. TEL: (04) 23581130 FAX: (04) 23581140 廠址: 台中市南屯區工業 25 路 25 號</p>	版次 REV	修正摘要 SUMMARY	日期 DATE	圖名 TITLE: 系統複線圖	
用途 USER: 火車頭園區統包工程二期	設計課 阮家豪	設計課 阮家豪	設計課 張逸凡	設計課 黃俊維		工號 WORKING NO.: 111101301	規劃日期 DATE: 111年12月21日			圖號 DWG. NO.: LB01
	<input type="checkbox"/> 保留圖		單位 DM: 釐米 (mm)	案號 DRAWING NO.:	比例 SCALE: 1:30				張數 SHEET NO.: /	



D-P1 PANEL

二線式器材及NFB及數量及相序,請依單線圖面施工



客戶 CUSTOMER: 隆程興業有限公司	核准 APPROVED BY:	審核 CHECKED BY:	設計 DESIGNED BY:	繪圖 DRAWER:	華華機電股份有限公司 CHAN HUA MACHINERY & ELECTRIC CO., LTD. TEL: (04) 23581130 FAX: (04) 23581140 廠址: 台中市南屯區工業 25 路 25 號	版次 REV	修正摘要 SUMMARY	日期 DATE	圖名 TITLE: 系統複線圖
用途 USER: 火車頭園區統包工程二期	設計課 阮家豪	設計課 阮家豪	設計課 張逸凡	設計課 黃俊維		工號 WORKING NO.: 111101301	規劃日期 DATE: 111年12月21日		圖號 DWG. NO.: LB04
	<input type="checkbox"/> 保留圖		單位 DM: 釐米 (mm)	案號 DRAWING NO.:	比例 SCALE: 1:30			張數 SHEET NO.:	/