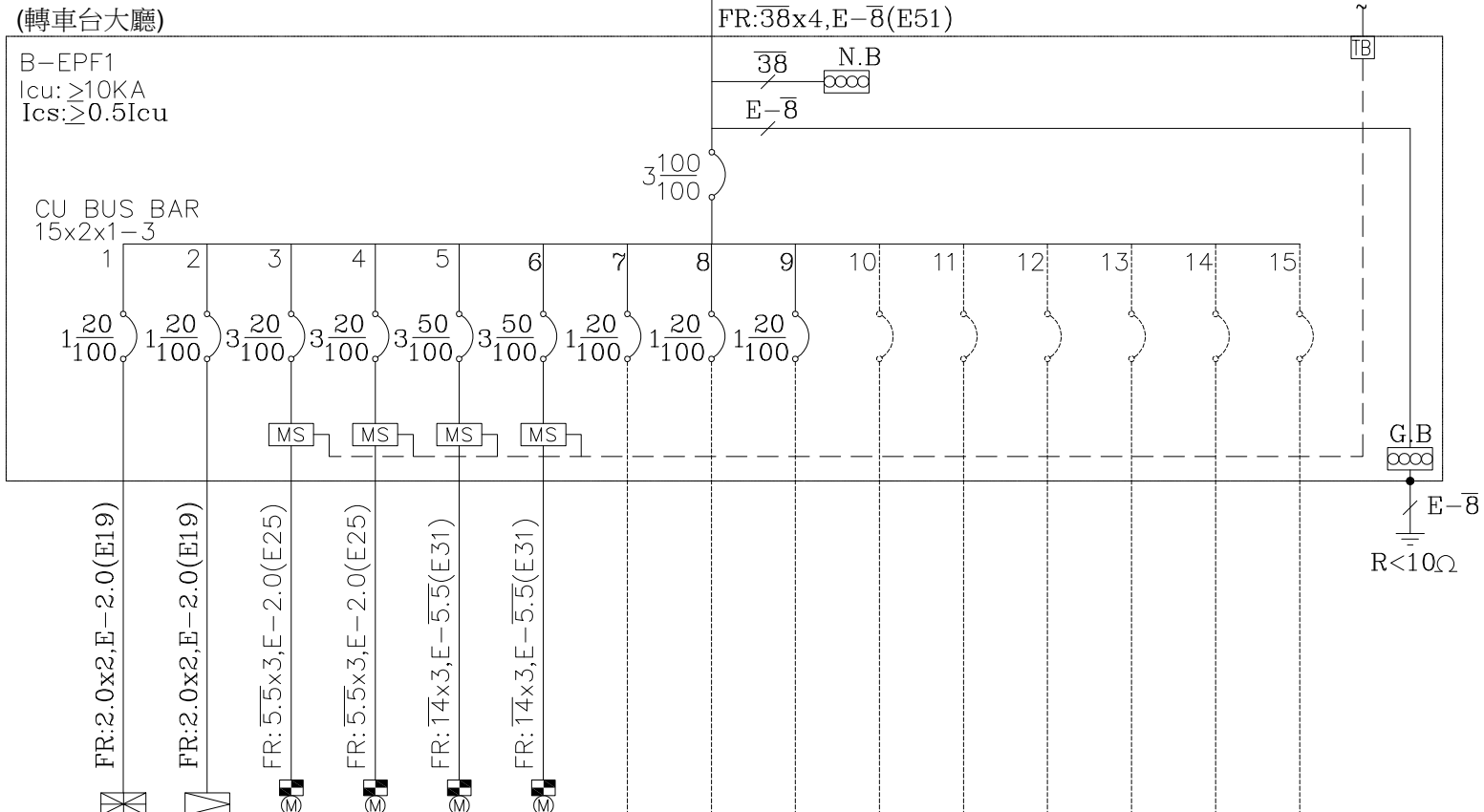


FROM EMP(變電站)
3Ø4W 220/380V

(轉車台大廳)

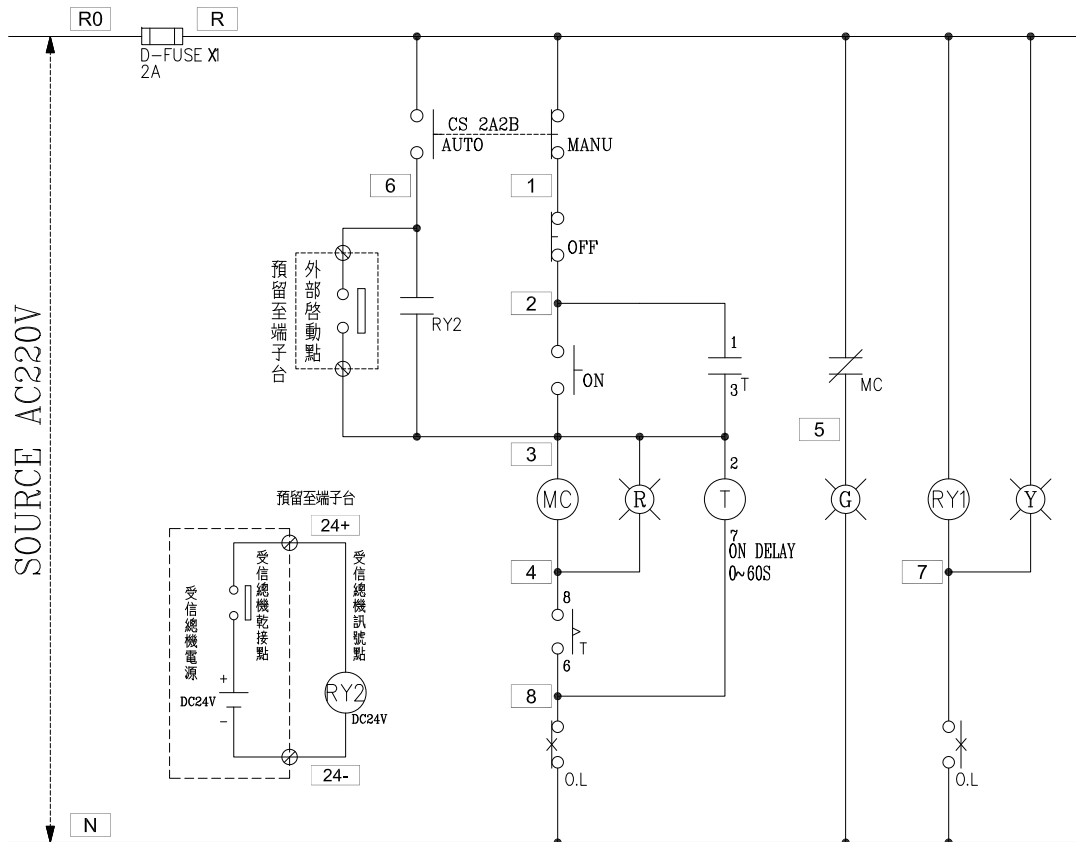
B-EPF1
Icu: ≥10KA
Ics: ≥0.5Icu

CU BUS BAR
15x2x1-3



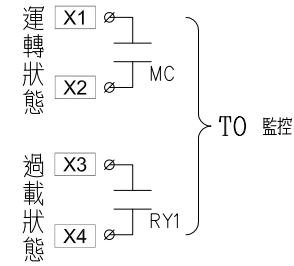
負載名稱	火警受信總機 1KVA	廣播主機 1KVA	排煙機 5HP	排煙機 5HP	排煙機 20HP	排煙機 20HP	SP	SP	SP	SP	SP	SP	SP	SP	SP	合計
負載容量 (KVA)	1.0	1.0	5.0	5.0	20.0	20.0										52.0
負載分配 (KVA)	A		1.66	1.67	6.67	6.66										17.66
	B		1.0	1.67	1.66	6.67	6.67									17.67
	C			1.67	1.67	6.66	6.67									16.67
負載電流 (A)	4.5	4.5	7.8	7.8	30.4	30.4										79.0

客戶 CUSTOMER: 隆程水電工程	核准 APPROVED BY: 設計課 阮家豪	審核 CHECKED BY: 設計課 阮家豪	設計 DESIGNED BY: 設計課 張逸凡	繪圖 DRAWER: 設計課 黃俊維	<p>建華機電股份有限公司 CHAN HUA MACHINERY & ELECTRIC CO. LTD. TEL: (04)23581130 FAX: (04)23581140 廠址: 台中市南屯區工業 25 路 25 號</p>	版次 REV	修正摘要 SUMMARY	日期 DATE	圖名 TITLE: 系統單線圖
用途 USER: 火車頭園區統包工程二期	<input type="checkbox"/> 保留圖					工號 WORKING NO.: 111101301	規劃日期 DATE: 111年12月21日		圖號 DWG. NO.: LA02
			單位 DM: 釐米 (mm)	案號 DRAWING NO.:	比例 SCALE: 1:30			張數 SHEET NO.: /	



過門端子

TB	R
TB	N
TB	2
TB	3
TB	4
TB	5
TB	6
TB	7
TB	



外部接點

TB	24+
TB	24-
TB	3
TB	6
TB	

銜接受信總機 DC24V
銜接不帶電乾接點

監控端子

TB	X1
TB	X2
TB	X3
TB	X4

盤內線號重複時,請於線號前
加分組別如A組B.C...E.F.....

盤名	迴路	編號
B-EPF1	3~6	A-D

客戶 CUSTOMER: 隆程興業有限公司	核准 APPROVED BY: []	審核 CHECKED BY: []	設計 DESIGNED BY: []	繪圖 DRAWER: []	<p>CHAN-HUA CHAN HUA MACHINERY & ELECTRIC CO.,LTD. TEL:(04)23581130 FAX:(04)23581140 廠址:台中市南屯區工業 25 路 25 號</p>	版次 REV	修正摘要 SUMMARY	日期 DATE	圖名 TITLE: 系統控制圖	
用途 USER: 火車頭園區統包工程二期	設計課 阮家豪	設計課 阮家豪	設計課 張逸凡	設計課 黃俊維		工號 WORKING NO.: 111101301	規劃日期 DATE: 111年12月21日			圖號 DWG. NO.: LC04
	<input type="checkbox"/> 保留圖	單位 DM: 釐米 (mm)		案號 DRAWING NO.:	比例 SCALE: 1:30				張數 SHEET NO.: /	