

負載名稱	照明 20VAx1x7	照明 18VAx1x2 30VAx1x2	照明 18VAx1x2 30VAx1x2	照明 100VAx1x8	照明 30VAx1x14	照明 100VAx1x4	TO "IF" 母線組開關	SP	SP	SP	SP	SP	SP	SP	SP	SP	機坑排水泵	自動門	電扶梯	電扶梯	PANEL B-EP2	PANEL B-EV	PANEL B-ER1			PANEL UM	PANEL B-EPW	自動門	自動門	SP	SP	合計
負載容量 (KVA)	0.14	0.244	0.124	1.2	0.42	0.6											1.5	0.5	10.0	10.0	2.458	11.5	10.0			10.0	5.0	0.5	0.5			64.686
負載分配 (KVA)	A	0.14															1.5		3.33	3.34	1.6	4.83	3.33			5.0	1.6				23.03	
	B		0.124		0.42														3.33	3.33	0.108	3.34	3.34			5.0	1.7				22.332	
	C	0.244		1.2	0.6														0.75	3.33	3.33					1.7	0.5	0.5			19.324	
負載電流 (A)	0.6	1.1	0.6	5.5	1.9	2.7											6.8	2.3	15.2	15.2	3.7	17.5	15.2			45.5	7.6	2.3	2.3		98.3	

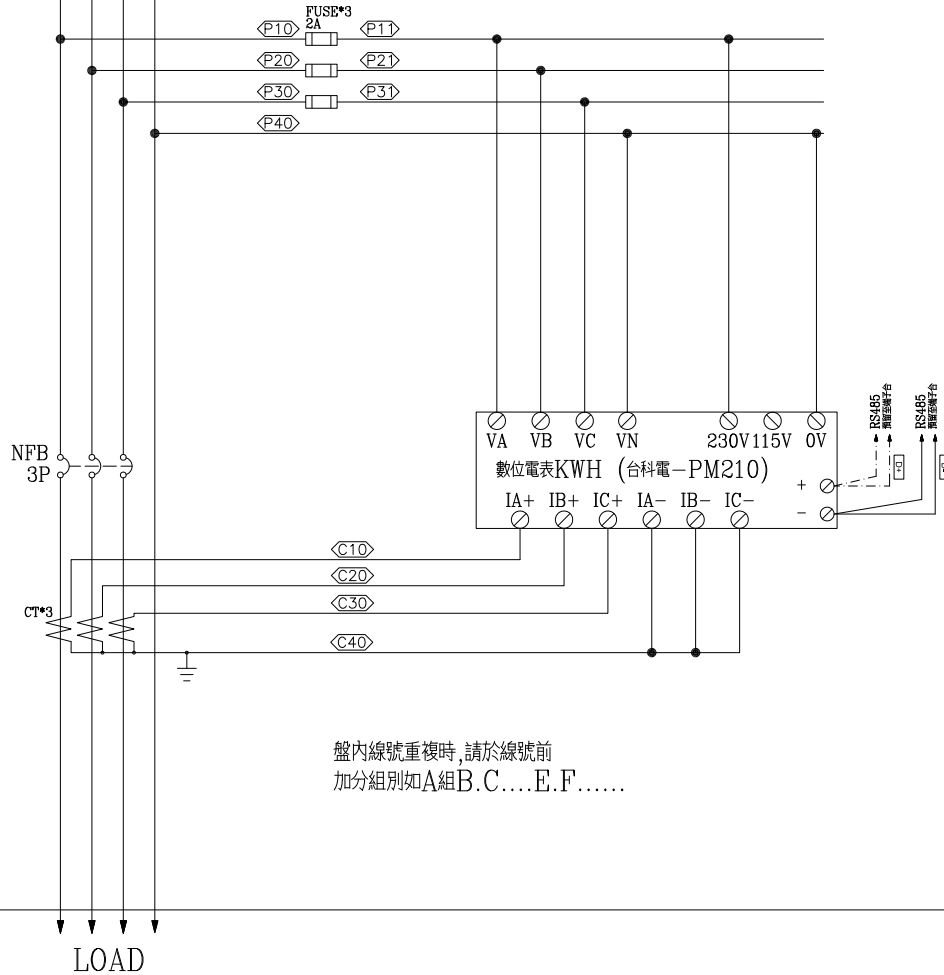
註: ELCB 30mA/0.1Sec

客戶 CUSTOMER: 隆程水電工程	核准 APPROVED BY:	審核 CHECKED BY:	設計 DESIGNED BY:	繪圖 DRAWER:	<b>建華機電股份有限公司</b> CHAN-HUA MACHINERY & ELECTRIC CO. LTD. TEL: (04)23581130 FAX: (04)23581140 廠址: 台中市南屯區工業 25 路 25 號	版次 REV	修正摘要 SUMMARY	日期 DATE	圖名 TITLE: 系統單線圖		
用途 USER: 火車頭園區統包工程二期	設計課 阮家豪	設計課 阮家豪	設計課 張逸凡	設計課 黃俊維		工號 WORKING NO.: 111101301	規日期 DATE: 111年12月21日			圖號 DWG. NO.: LA02	版次 REV: A
	□ 保留圖		單位 DM: 釐米 (mm)	案號 DRAWING NO.:		比例 SCALE: 1:30				張數 SHEET NO.: /	

B-EP1

3ø4W 380-220V

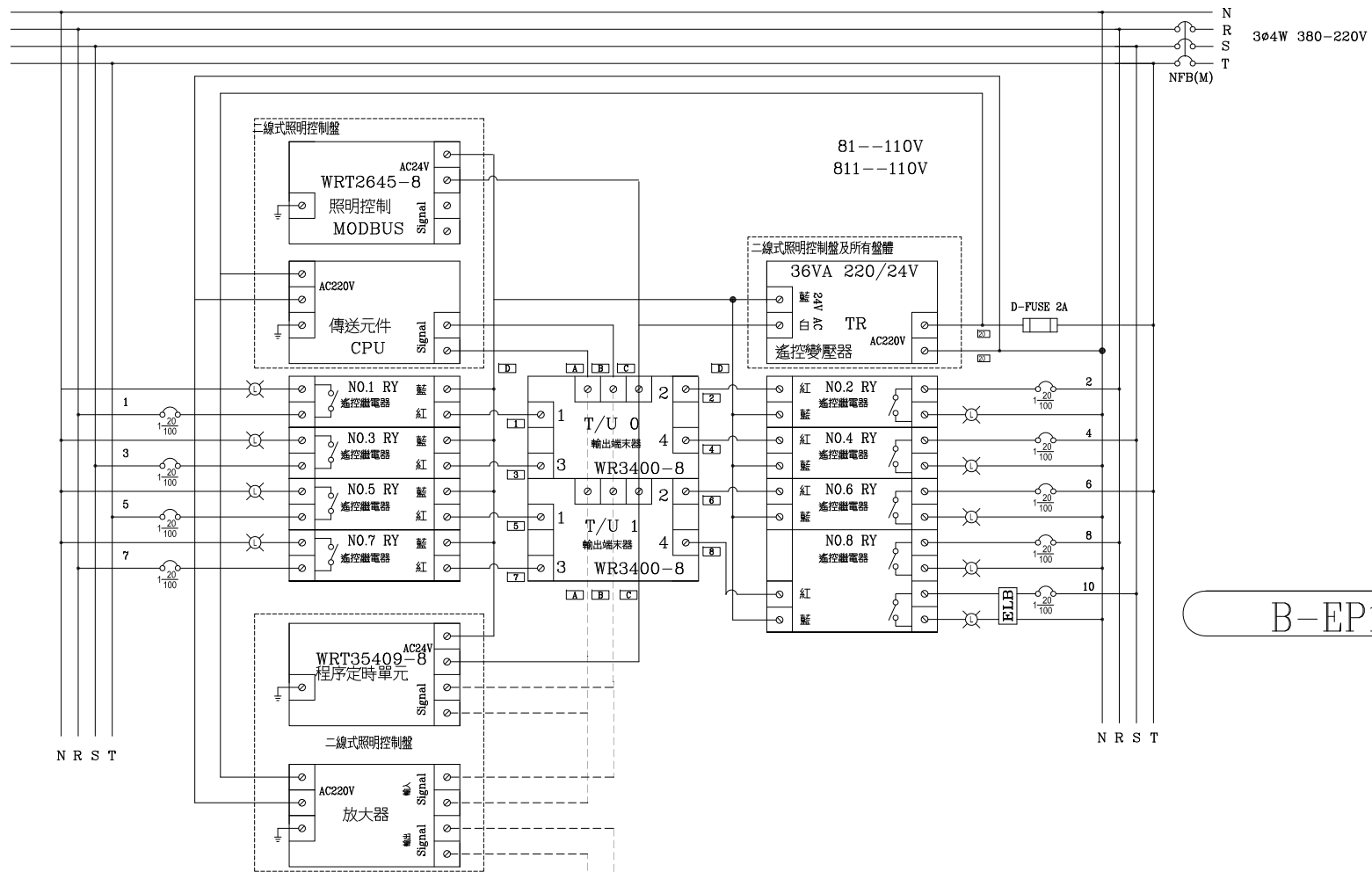
R S T N



盤內線號重複時,請於線號前  
加分組別如A組B.C....E.F.....

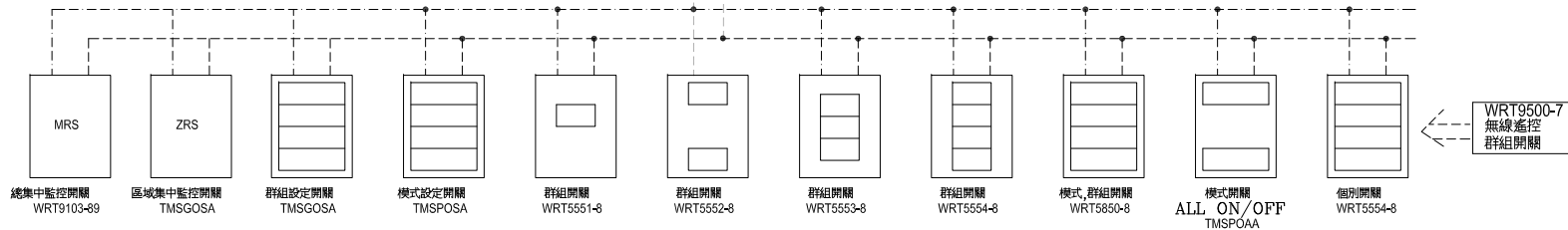
LOAD

客戶 CUSTOMER: 隆程興業有限公司	核准 APPROVED BY:	審核 CHECKED BY:	設計 DESIGNED BY:	繪圖 DRAWER:	<p>CHAN HUA MACHINERY &amp; ELECTRIC CO., LTD. TEL: (04) 23581130 FAX: (04) 23581140 廠址: 台中市南屯區工業 25 路 25 號</p>	版次 REV	修正摘要 SUMMARY	日期 DATE	圖名 TITLE: 系統複線圖	
用途 USER: 火車頭園區統包工程二期	設計課 阮家豪	設計課 阮家豪	設計課 張逸凡	設計課 黃俊維		工號 WORKING NO.: 111101301	規劃日期 DATE: 111年12月21日			圖號 DWG. NO.: LB01
	<input type="checkbox"/> 保留圖		單位 DM: 釐米 (mm)	案號 DRAWING NO.:	比例 SCALE: 1:30				張數 SHEET NO.: /	



B-EP1 PANEL

二線式器材及NFB及數量及相序,請依單線圖面施工



客戶 CUSTOMER: 隆程興業有限公司	核准 APPROVED BY: 設計課 阮家豪	審核 CHECKED BY: 設計課 阮家豪	設計 DESIGNED BY: 設計課 張逸凡	繪圖 DRAWER: 設計課 黃俊維	 <b>華華機電股份有限公司</b> CHAN HUA MACHINERY & ELECTRIC CO., LTD. TEL: (04)23581130 FAX: (04)23581140 廠址: 台中市南屯區工業 25 路 25 號	版次 REV	修正摘要 SUMMARY	日期 DATE	圖名 TITLE: 系統複線圖	
用途 USER: 火車頭園區統包工程二期	<input type="checkbox"/> 保留圖	單位 DM: 釐米 (mm)	工號 WORKING NO.: 111101301	案號 DRAWING NO.:		規劃日期 DATE: 111年12月21日	比例 SCALE: 1:30			圖號 DWG. NO.: LB04
張數 SHEET NO.: /										