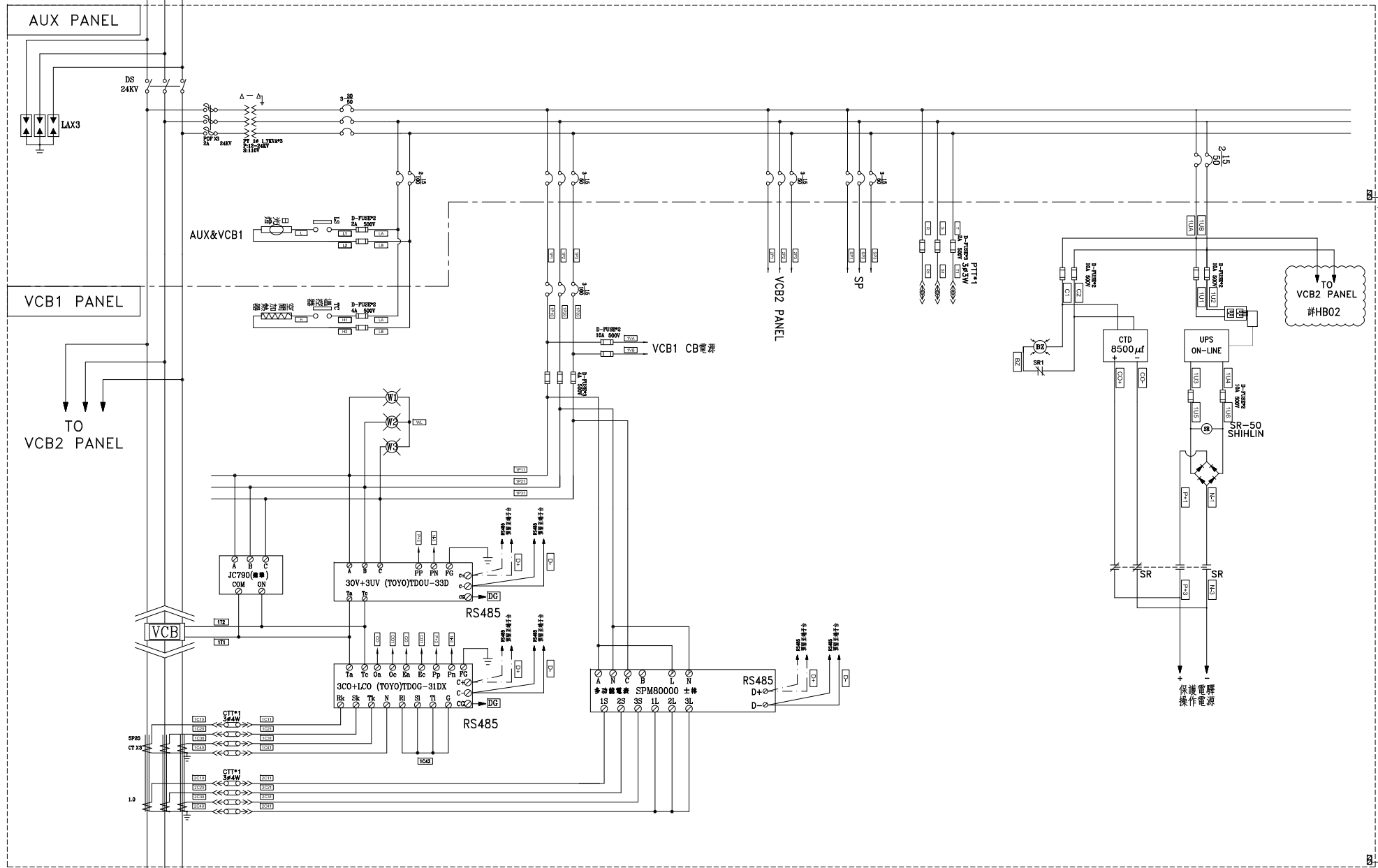


盤名	MP	ACMP
燈(KVA)	249.399	0
力(HP)	562.4	326.8
熱(KW)	12	0
合計(KW)	823.799	326.8
總計(KW)	1150.599	

盤名	MP	ACMP
燈(KVA)	326.8	0
力(HP)	326.8	0
熱(KW)	0	0
合計(KW)	326.8	0
總計(KW)	326.8	0

客戶 CUSTOMER:	隆程興業有限公司				星華機電股份有限公司 CHAN HUA MACHINERY & ELECTRIC CO.,LTD. TEL:(04)23581130 FAX:(04)23581140 廠址:台中市南屯區工業 25 路 25 號	版次 REV	修正摘要 SUMMARY	日期 DATE	圖名 TITLE:	系統單線圖	
用途 USER:	火車頭園區統包工程					工號 WORKING NO.: 111101301 案號 DRAWING NO.:	規劃日期 DATE: 112年02月13日 比例 SCALE: 1:40	圖號 DWG. NO.:	HA01	版次 REV:	A
<input type="checkbox"/> 保留圖					單位 DM: 釐米 (mm)		張數 SHEET NO.:		/		

3ø3W 11.4/22.8KV 60HZ



3ø3W 11.4/22.8KV 60HZ

客戶 CUSTOMER: 隆程興業有限公司	核准 APPROVED BY:	審核 CHECKED BY:	設計 DESIGNED BY:	繪圖 DRAWER:	建華機電股份有限公司 CHAN HUA MACHINERY & ELECTRIC CO. LTD. TEL: (04)23581130 FAX: (04)23581140 廠址: 台中市南屯區工業 25 路 25 號	版次 REV	修正摘要 SUMMARY	日期 DATE	圖名 TITLE: 系統複線圖
用途 USER: 火車頭園區統包工程	設計課 阮家豪	設計課 阮家豪	設計課 張逸凡	設計課 張逸凡	工號 WORKING NO.: 111101301	規劃日期 DATE: 112年01月03日	圖號 DWG. NO.: HB01	版次 REV: A	張數 SHEET NO.: /
<input type="checkbox"/> 保留圖					單位 DM: 釐米 (mm)	案號 DRAWING NO.:	比例 SCALE: 1:30		