

負載名稱	馬達
負載內容	
負載容量	40HP
負載電流	60.7A
幹線負載	

客戶
CUSTOMER: 瑞嵐工程股份有限公司

核准
APPROVED BY:

審核
CHECKED BY:

設計
DESIGNED BY:

繪圖
DRAWER:

CH 建華機電股份有限公司
CHAN HUA MACHINERY & ELECTRIC CO., LTD.
TEL: (04) 23581130 FAX: (04) 23581140
廠址: 台中市南屯區工業 25 路 25 號

版次
REV

修正摘要
SUMMARY

日期
DATE

圖名
TITLE: 箱體三視圖

用途
USER: 拓凱實業股份有限公司

設計課
阮家豪

設計課
阮家豪

設計課
張逸凡

設計課
黃俊維

工號
WORKING NO.: 11110001

規劃日期
DATE: 112年2月16日

比例
SCALE: 1:15

圖號
DWG. NO.: A01

版次
REV: A

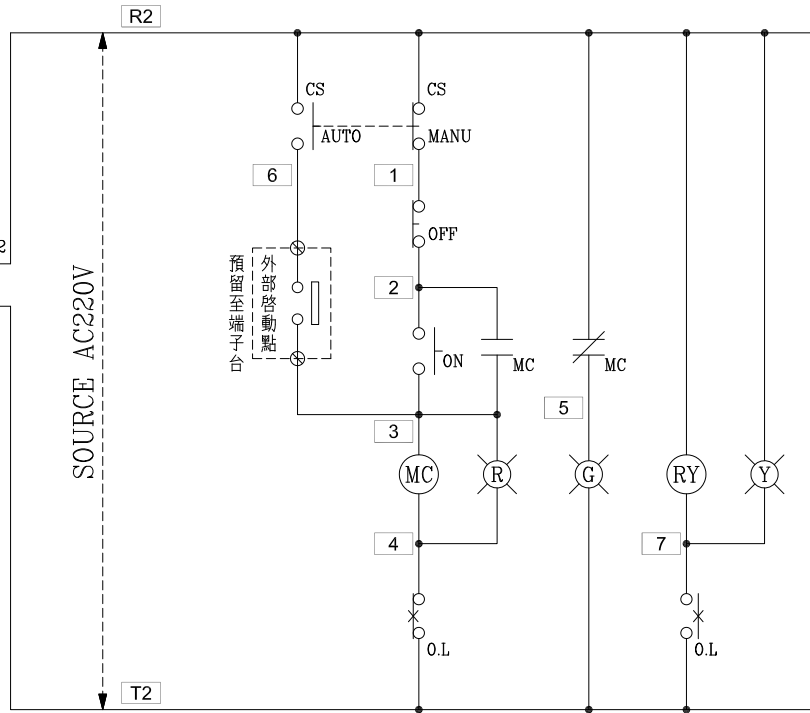
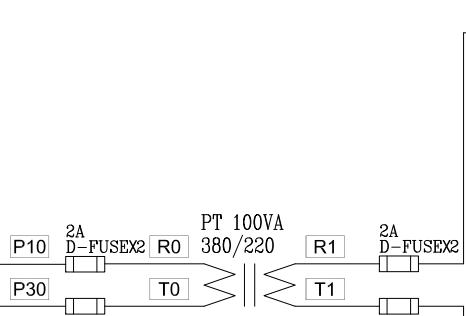
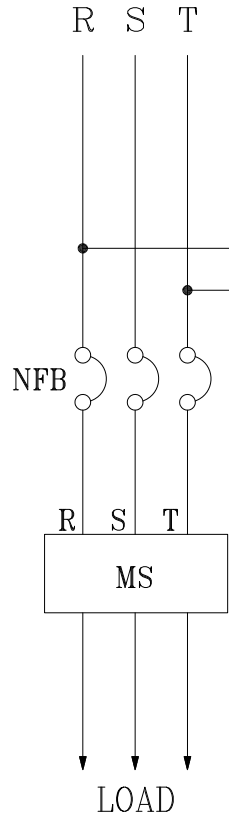
保留圖

單位 DM: 釐米 (mm)

案號
DRAWING NO.:

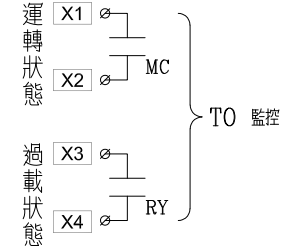
張數
SHEET NO.: /

3ø3W 380V



過門端子

TB	R2
TB	T2
TB	2
TB	3
TB	4
TB	5
TB	6
TB	7
TB	



外部啟動點

TB	3
TB	6
TB	

監控端子

TB	X1
TB	X2
TB	X3
TB	X4

盤內線號重複時,請於線號前
加分組別如A組B.C....E.F.....

盤名	迴路	編號
40HP進風機控制盤		
30HP進風機控制盤		
20HP進風機控制盤		

客戶 瑞嵐工程股份有限公司

用途 拓凱實業股份有限公司

核准 APPROVED BY:	審核 CHECKED BY:	設計 DESIGNED BY:	繪圖 DRAWER:
設計課 阮家豪	設計課 阮家豪	設計課 張逸凡	設計課 黃俊維
<input type="checkbox"/> 保留圖		單位 DM: 釐米 (mm)	

星華機電股份有限公司
 CHAN HUA MACHINERY & ELECTRIC CO.,LTD.
 TEL:(04)23581130 FAX:(04)23581140
 廠址:台中市南屯區工業 25 路 25 號

工號 WORKING NO.: 11110001 規劃日期 DATE: 112年2月16日
 案號 DRAWING NO.: 比例 SCALE: 1:30

版次 REV	修正摘要 SUMMARY	日期 DATE

圖名 TITLE:	系統控制圖	
圖號 DWG. NO.:	C01	版次 REV: A
張數 SHEET NO.:	/	