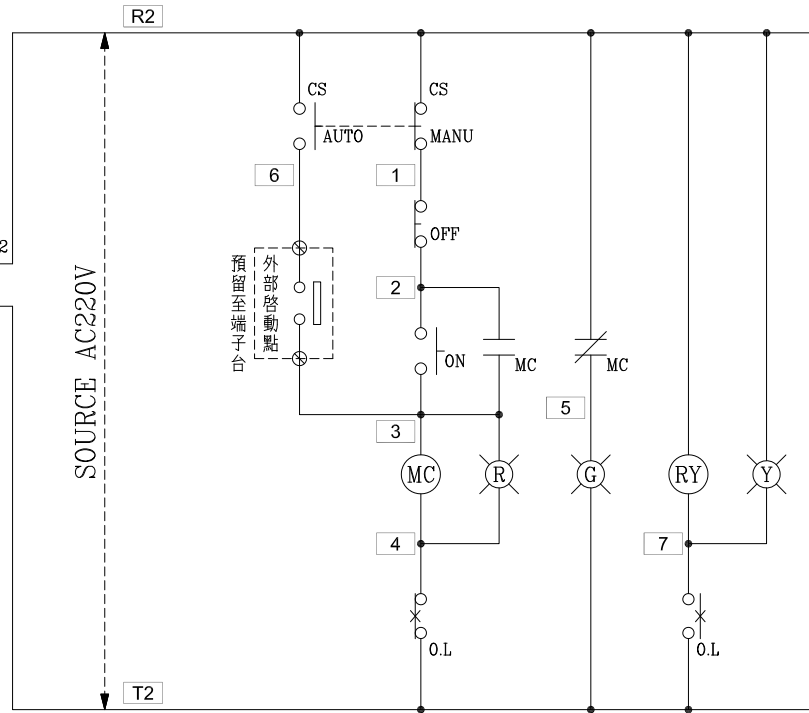
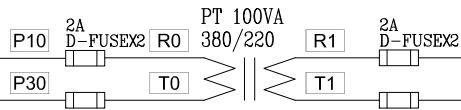
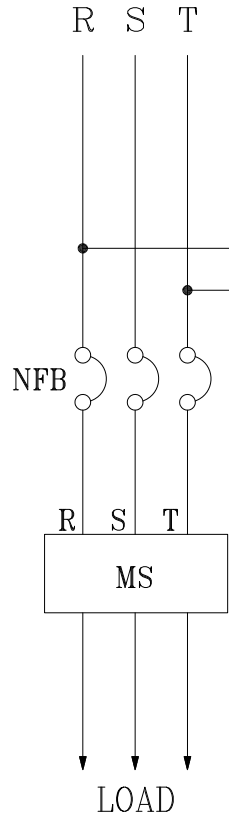


負載名稱	馬達
負載內容	
負載容量	30HP
負載電流	45.5A
幹線負載	

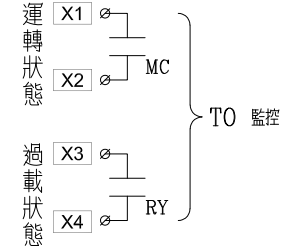
客戶 CUSTOMER:	瑞嵐工程股份有限公司	核准 APPROVED BY:	審核 CHECKED BY:	設計 DESIGNED BY:	繪圖 DRAWER:	<b>建華機電股份有限公司</b> CHAN HUA MACHINERY & ELECTRIC CO., LTD. TEL: (04)23581130 FAX: (04)23581140 廠址: 台中市南屯區工業 25 路 25 號	版次 REV	修正摘要 SUMMARY	日期 DATE	圖名 TITLE:	箱體三視圖	
用途 USER:	拓凱實業股份有限公司	設計課 阮家豪	設計課 阮家豪	設計課 張逸凡	設計課 黃俊維		工號 WORKING NO.: 11110001	規劃日期 DATE: 112年2月16日			圖號 DWG. NO.: A01	版次 REV: A
		<input type="checkbox"/> 保留圖		單位 DM: 釐米 (mm)	案號 DRAWING NO.:	比例 SCALE: 1:15				張數 SHEET NO.: /		

3ø3W 380V



過門端子

TB	R2
TB	T2
TB	2
TB	3
TB	4
TB	5
TB	6
TB	7
TB	



外部啟動點

TB	3
TB	6
TB	

監控端子

TB	X1
TB	X2
TB	X3
TB	X4

盤內線號重複時,請於線號前  
加分組別如A組B.C....E.F.....

盤名	迴路	編號
40HP進風機控制盤		
30HP進風機控制盤		
20HP進風機控制盤		

客戶: 瑞嵐工程股份有限公司

用途: 拓凱實業股份有限公司

核准 APPROVED BY:	審核 CHECKED BY:	設計 DESIGNED BY:	繪圖 DRAWER:
設計課 阮家豪	設計課 阮家豪	設計課 張逸凡	設計課 黃俊維
<input type="checkbox"/> 保留圖		單位 DM: 釐米 (mm)	

**星華機電股份有限公司**  
 CHAN HUA MACHINERY & ELECTRIC CO., LTD.  
 TEL: (04)23581130 FAX: (04)23581140  
 廠址: 台中市南屯區工業 25 路 25 號

工號: 11110001  
 規畫日期: 112年2月16日

案號: /  
 比例: 1:30

版次 REV	修正摘要 SUMMARY	日期 DATE

圖名 TITLE:	系統控制圖	
圖號 DWG. NO.:	C01	版次 REV: A
張數 SHEET NO.:	/	