

負載名稱	馬達
負載內容	
負載容量	20HP
負載電流	30.3A
幹線負載	

客戶  
CUSTOMER: 瑞嵐工程股份有限公司

核准  
APPROVED BY:

審核  
CHECKED BY:

設計  
DESIGNED BY:

繪圖  
DRAWER:

**CH** 建華機電股份有限公司  
CHAN HUA MACHINERY & ELECTRIC CO., LTD.  
TEL: (04)23581130 FAX: (04)23581140  
廠址: 台中市南屯區工業 25 路 25 號

版次  
REV

修正摘要  
SUMMARY

日期  
DATE

圖名  
TITLE: 箱體三視圖

用途  
USER: 拓凱實業股份有限公司

設計課  
阮家豪

設計課  
阮家豪

設計課  
張逸凡

設計課  
黃俊維

工號  
WORKING NO.: 11110001

規劃日期  
DATE: 112年2月16日

圖號  
DWG. NO.: A01

版次  
REV: A

保留圖

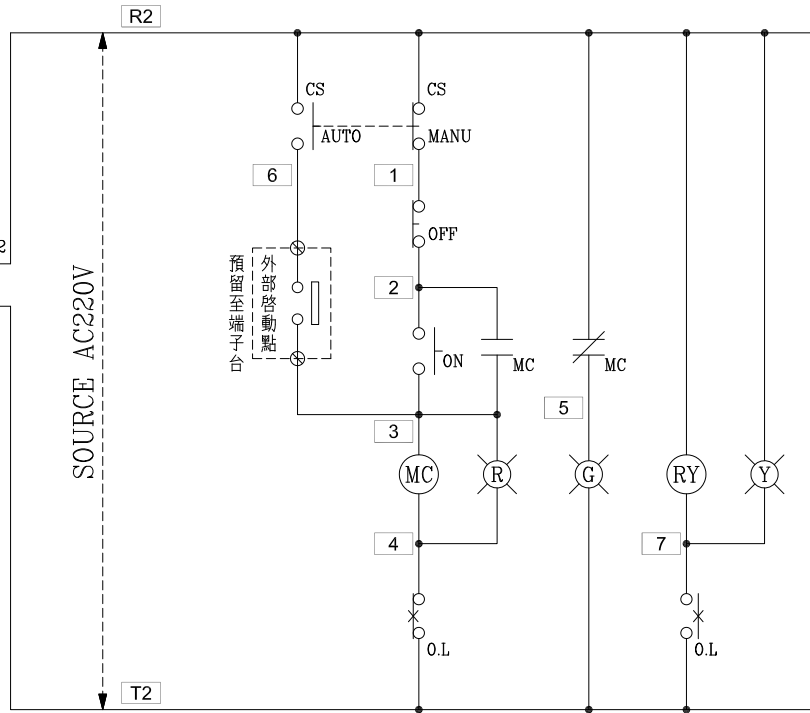
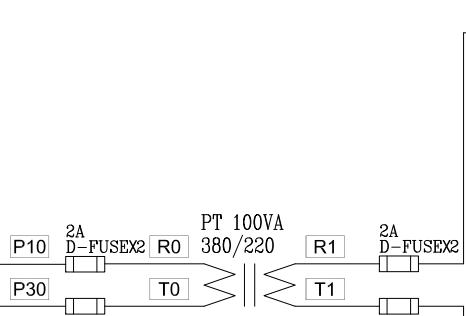
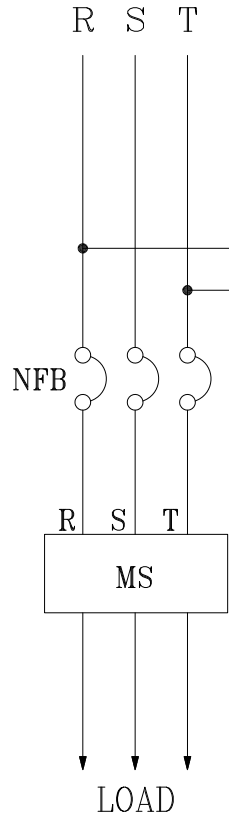
單位 DM: 釐米 (mm)

案號  
DRAWING NO.:

比例  
SCALE: 1:15

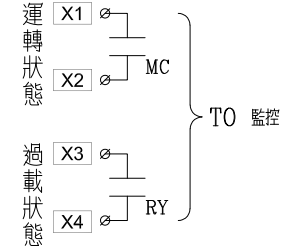
張數  
SHEET NO.: /

3ø3W 380V



過門端子

TB	R2
TB	T2
TB	2
TB	3
TB	4
TB	5
TB	6
TB	7
TB	



外部啟動點

TB	3
TB	6
TB	

監控端子

TB	X1
TB	X2
TB	X3
TB	X4

盤內線號重複時,請於線號前  
加分組別如A組B.C....E.F.....

盤名	迴路	編號
40HP進風機控制盤		
30HP進風機控制盤		
20HP進風機控制盤		

客戶: 瑞嵐工程股份有限公司

用途: 拓凱實業股份有限公司

核准 APPROVED BY:	審核 CHECKED BY:	設計 DESIGNED BY:	繪圖 DRAWER:
設計課 阮家豪	設計課 阮家豪	設計課 張逸凡	設計課 黃俊維
<input type="checkbox"/> 保留圖		單位 DM: 釐米 (mm)	

**星華機電股份有限公司**  
 CHAN HUA MACHINERY & ELECTRIC CO.,LTD.  
 TEL:(04)23581130 FAX:(04)23581140  
 廠址: 台中市南屯區工業 25 路 25 號

工號 WORKING NO.: 11110001  
 規畫日期 DATE: 112年2月16日

案號 DRAWING NO.:  
 比例 SCALE: 1:30

版次 REV	修正摘要 SUMMARY	日期 DATE

圖名 TITLE:	系統控制圖	
圖號 DWG. NO.:	C01	版次 REV: A
張數 SHEET NO.:	/	