

VCB盤設置保護電壓說明:

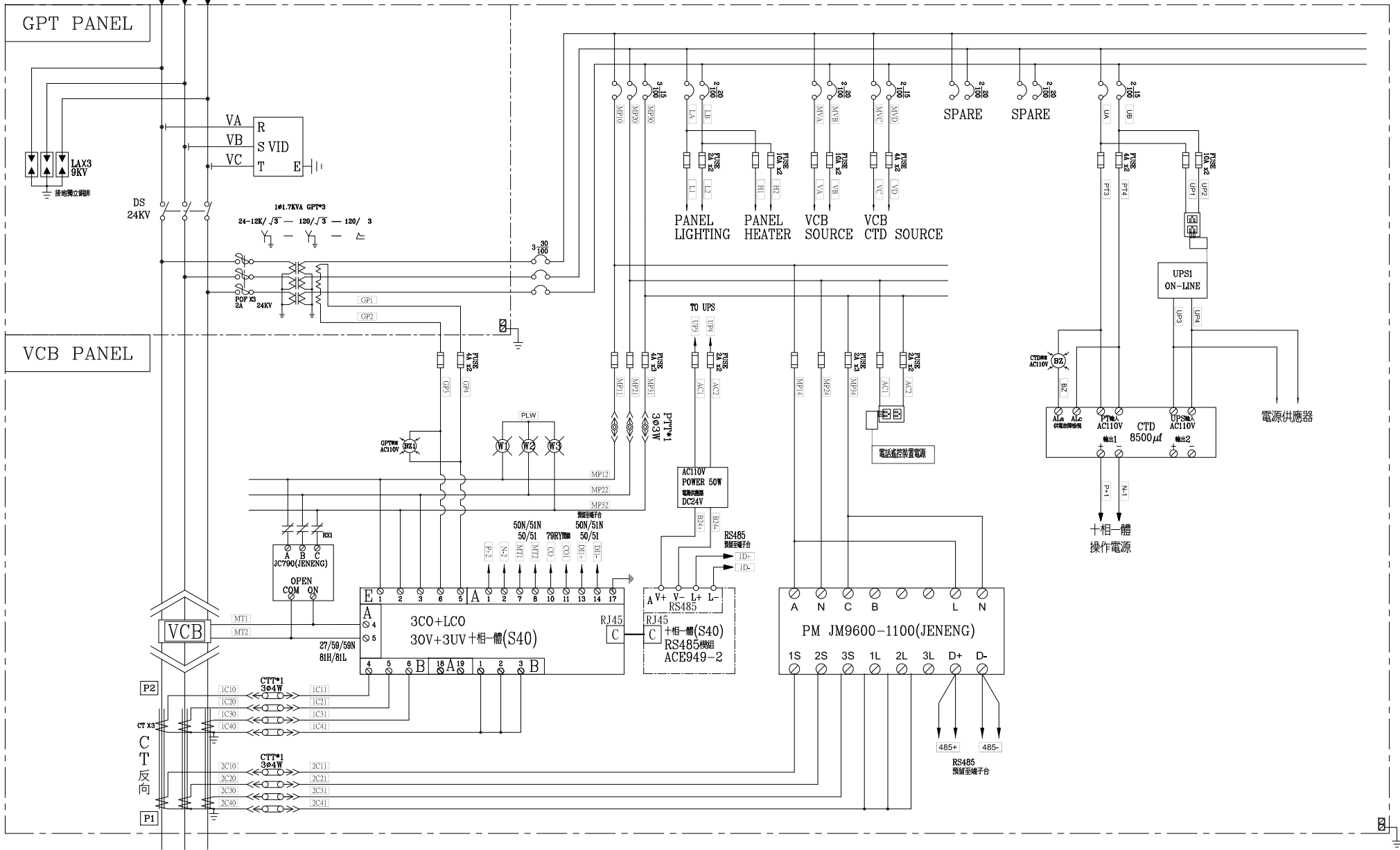
IEEE功能代號	PHASE	說明
50/51	3	相間過電流電壓, 附瞬時及具Extremely Inverse特性
50N/51N	1	接地過電流電壓, 附瞬時及具Extremely Inverse特性
59Vo	1	接地過電壓電壓, 附延時特性
27	3	欠電壓電壓, 附延時特性
59	3	過電壓電壓, 附延時特性
81H/81L	3	高低頻電壓

本案用戶用電設備工程依電業法由電機技師(或承裝業)負責設計及監造, 所有電氣設備及裝置相關圖說亦由電機技師(或承裝業)依用戶用電設備裝置規則、輸配電設備裝置規則等規定設計及簽證負責。

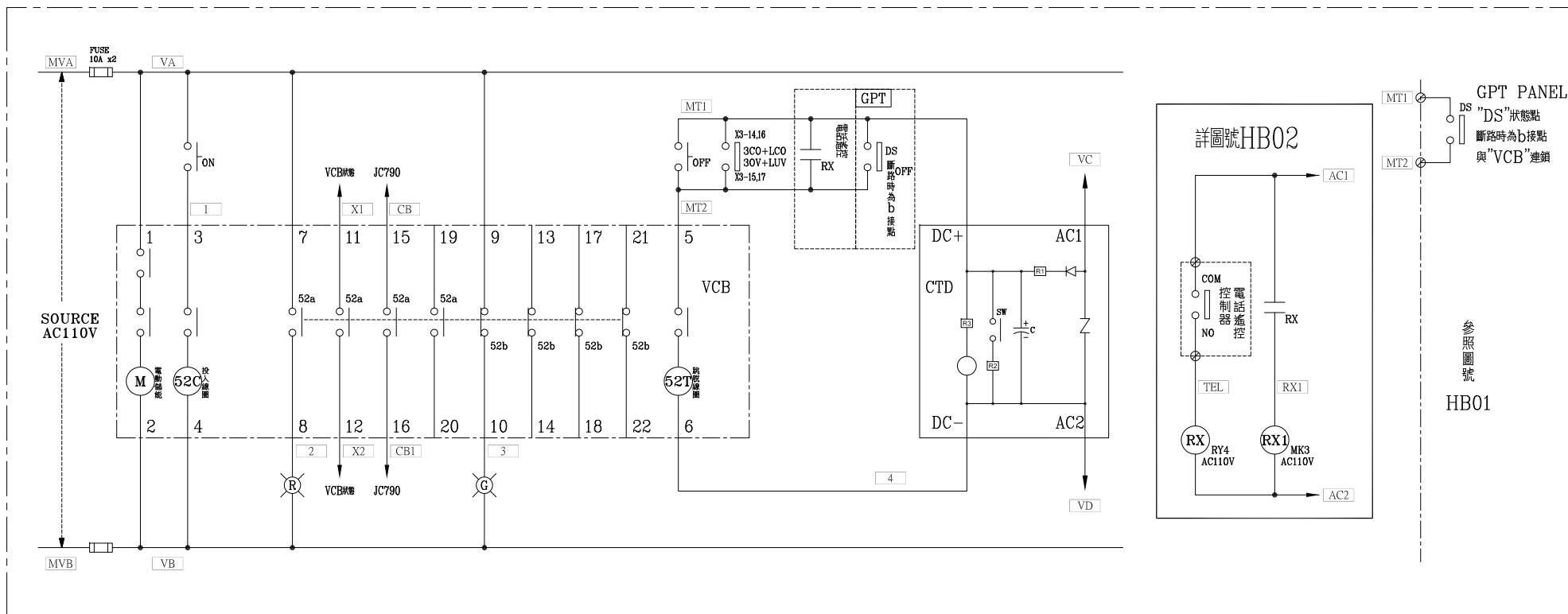
客戶 CUSTOMER:	南益工業工程有限公司	核准 APPROVED BY:	設計課 洪志勇	審核 CHECKED BY:	設計課 阮家豪	設計 DESIGNED BY:	設計課 謝啟彥	繪圖 DRAWER:	設計課 謝啟彥	版次 REV	修正摘要 SUMMARY	日期 DATE	圖名 TITLE:	系統單線圖		
用途 USER:	柳權恩 639.36kWp+張銀森 1860.36kWp 太陽能光電系統	<input type="checkbox"/> 保留圖				單位 DM:	釐米 (mm)	工號 WORKING NO.:	111081901	規劃日期 DATE:	112年07月06日		圖號 DWG. NO.:	HA01	版次 REV:	A
						案號 DRAWING NO.:		比例 SCALE:					張數 SHEET NO.:	/		

星華機電股份有限公司
 CHAN HUA MACHINERY & ELECTRIC CO., LTD.
 TEL: (04) 23581130 FAX: (04) 23581140
 廠址: 台中市南屯區工業 25 路 25 號

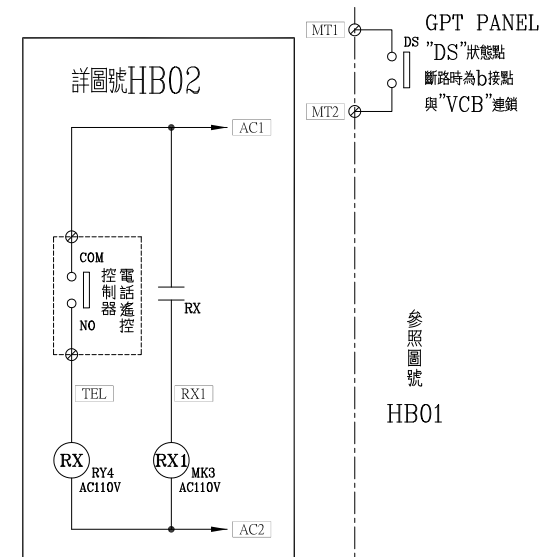
FROM LBS
3ø3W 11.4KV 60HZ



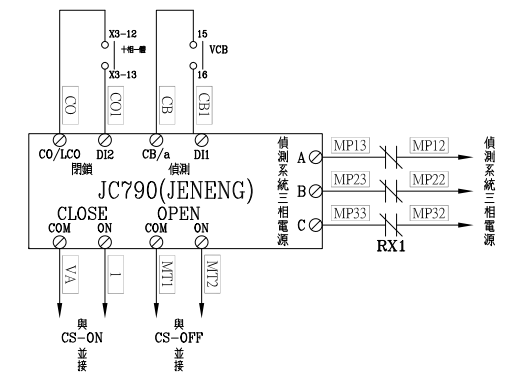
客戶 CUSTOMER:	南益工業工程有限公司	核准 APPROVED BY:	審核 CHECKED BY:	設計 DESIGNED BY:	繪圖 DRAWER:	建華機電股份有限公司 CHAN HUA MACHINERY & ELECTRIC CO., LTD. TEL: (04)23581130 FAX: (04)23581140 廠址: 台中市南屯區工業 25 路 25 號	版次 REV	修正摘要 SUMMARY	日期 DATE	圖名 TITLE:	系統複線圖	
用途 USER:	柳權恩 639.36kWp + 張銀森 1860.36kWp 太陽能光電系統	設計課 洪志勇	設計課 阮家豪	設計課 謝啟彥	設計課 謝啟彥		工號 WORKING NO.: 111081901	規劃日期 DATE: 112年07月06日			圖號 DWG. NO.: HB02	版次 REV: A
		□ 保留圖		單位 DM: 釐米 (mm)		案號 DRAWING NO.:	比例 SCALE:					



VCB PANEL MITSUBISHI "VCB" 控制圖



參照圖號
HB01



客戶 CUSTOMER:	南益工業工程有限公司	核准 APPROVED BY:	審核 CHECKED BY:	設計 DESIGNED BY:	繪圖 DRAWER:	星華機電股份有限公司 CHAN-HUA MACHINERY & ELECTRIC CO., LTD. TEL: (04)23581130 FAX: (04)23581140 廠址: 台中市南屯區工業 25 路 25 號	版次 REV	修正摘要 SUMMARY	日期 DATE	圖名 TITLE:	系統控制圖	
用途 USER:	柳權恩 639.36kWp + 張銀森 1860.36kWp 太陽能光電系統	設計課 洪志勇	設計課 阮家豪	設計課 謝啟彥	設計課 謝啟彥		工號 WORKING NO.: 111081901	規劃日期 DATE: 112年07月06日			圖號 DWG. NO.: HC01	版次 REV: A
		□ 保留圖		單位 DM: 釐米 (mm)	案號 DRAWING NO.:	比例 SCALE:						