

說明:  
 (1) 3φ260V 20KVAR於3φ220V時為(220/260)<sup>2</sup>×20KVAR=14.32KVAR  
 (2) 3φ260V 40KVAR於3φ220V時為(220/260)<sup>2</sup>×40KVAR=28.64KVAR  
 額定電壓 260V(280KVAR)  
 工作電壓 220V(200.48KVAR)

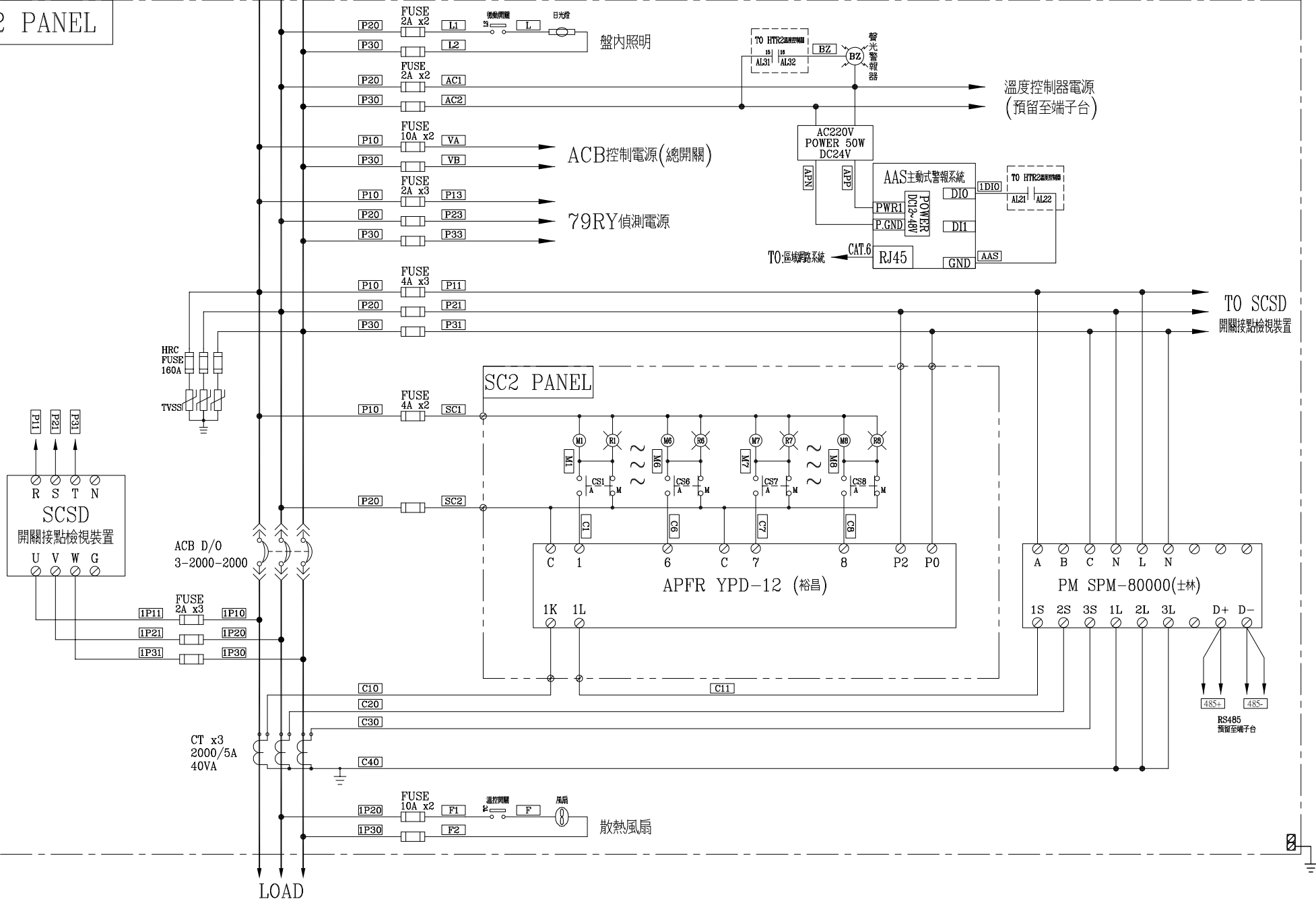
實計(KVA) 781.100(2049.9A)  
 合計(KVA) 604.100

負載	PB01 PANEL	PB03 PANEL	PB04 PANEL	SP 預留 B1F 製程設備	空壓機盤	MP2-6	SP	SP	SP	
燈(KVA)	40.000	20.000	20.000	0.000						80.000
力(HP)	404.000	33.900	0.000	177.000						437.900
熱(KW)	86.200	0.000	0.000	0.000						86.200
電流(A)	1391.5	141.5	52.5	464.5						1585.4

客戶 CUSTOMER:	大雅電氣工程股份有限公司			核准 APPROVED BY:	審核 CHECKED BY:	設計 DESIGNED BY:	繪圖 DRAWER:	華華機械股份有限公司 CHAN HUA MACHINERY & ELECTRIC CO. LTD. TEL: (04) 23581130 FAX: (04) 23581140 廠址: 台中市南屯區工業 25 路 25 號	版次 REV	修正摘要 SUMMARY	日期 DATE	圖名 TITLE:	系統單線圖	
用途 USER:	台灣維順工業股份有限公司 台中工業區廠辦新建工程			設計課 阮家豪	設計課 阮家豪	設計課 謝啓彥	設計課 謝啓彥		工號 WORKING NO.: 11105001	規劃日期 DATE: 111年07月25日			圖號 DWG. NO.: HA03	版次 REV: A
				<input type="checkbox"/> 保留圖		單位 DM: 釐米 (mm)		案號 DRAWING NO.:	比例 SCALE:			張數 SHEET NO.:	/	

MP2 PANEL

3Ø3W220V  
R S T



客戶 CUSTOMER: 大雅電氣工程股份有限公司	核准 APPROVED BY:	審核 CHECKED BY:	設計 DESIGNED BY:	繪圖 DRAWER:	建華機電股份有限公司 CHAN HUA MACHINERY & ELECTRIC CO. LTD. TEL: (04)23581130 FAX: (04)23581140 廠址: 台中市南屯區工業 25 路 25 號	版次 REV	修正摘要 SUMMARY	日期 DATE	圖名 TITLE: 系統複線圖
	用途 USER: 台灣維順工業股份有限公司 台中工業區廠辦新建工程	設計課 阮家豪	設計課 阮家豪	設計課 謝啓彥		設計課 謝啓彥	工號 WORKING NO.: 111080401	規劃日期 DATE: 111年07月25日	圖號 DWG. NO.: HB06
		<input type="checkbox"/> 保留圖	單位 DM: 釐米 (mm)	案號 DRAWING NO.:	比例 SCALE:			張數 SHEET NO.: /	