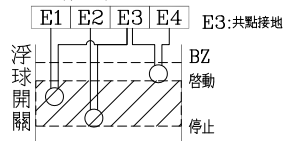


污.廢水泵(交替並列)運轉控制圖

盤內線號重複時,請於線號前
加分組別如A組B.C....E.F.....

盤名	迴路	編號
ELB1B	8	C
ELB1B	9.10	D
KSB1B	2.3	B
KSB1A	3.4	C
KSB1A	5.6	D
PWB1	1	A
EL01C	2	A
EL01D	9	A
EL01D	10	B
PE01B	1.2	A

液位控制器 61F-G2
浮球外接端子



過門端子

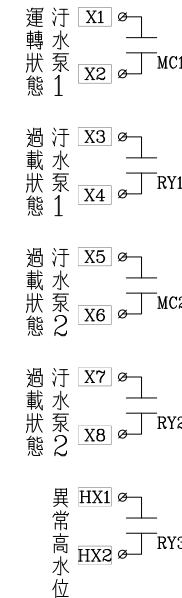
TB R
TB N
TB 2
TB 3
TB 4
TB 5
TB 6
TB 7
TB 12
TB 13
TB 14
TB 15
TB 17
TB AB
TB

浮球外接端子

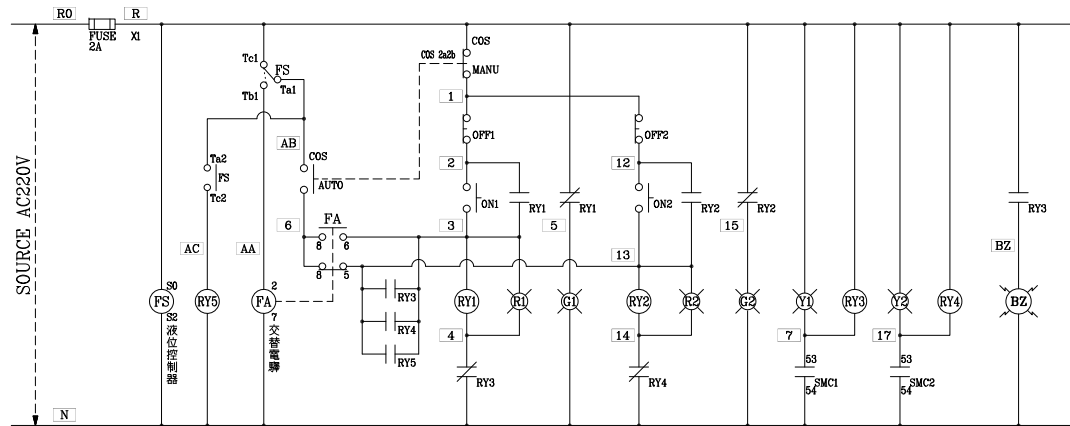
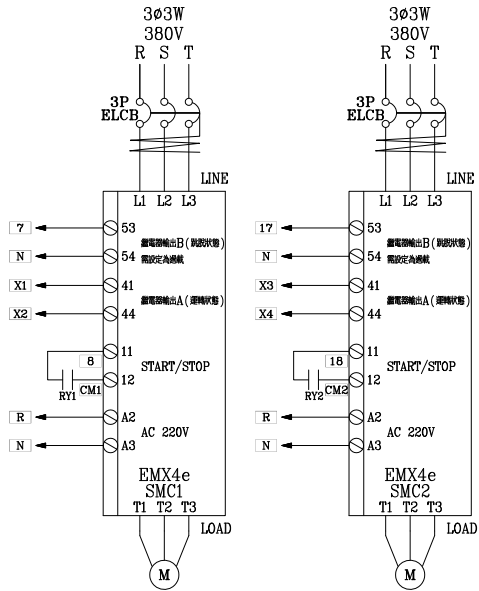
TB E1
TB E2
TB E3
TB E4
TB

監控端子

TB X1
TB X2
TB X3
TB X4
TB X5
TB X6
TB X7
TB X8
TB HX1
TB HX2



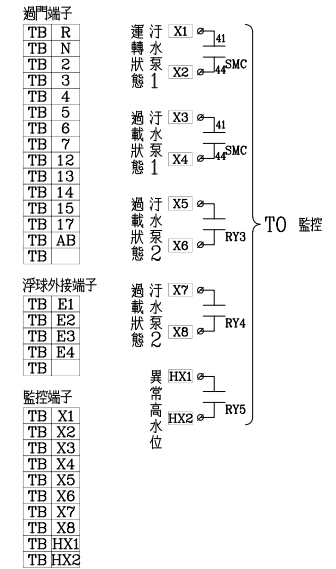
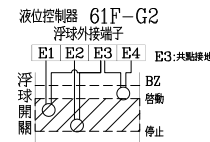
客戶 CUSTOMER:	大雅電氣工程股份有限公司	核准 APPROVED BY:	審核 CHECKED BY:	設計 DESIGNED BY:	繪圖 DRAWER:	星華機電股份有限公司 CHAN-HUA MACHINERY & ELECTRIC CO.,LTD. TEL:(04)23581130 FAX:(04)23581140 廠址:台中市南屯區工業 25 路 25 號	版次 REV	修正摘要 SUMMARY	日期 DATE	圖名 TITLE:	系統控制圖	
用途 USER:	台灣維順工業股份有限公司 台中工業區廠辦新建工程	設計課 阮家豪	設計課 阮家豪	設計課 謝啓彥	設計課 謝啓彥		工號 WORKING NO.: 111080401	規劃日期 DATE: 111年07月25日			圖號 DWG. NO.: LC02	版次 REV: A
		<input type="checkbox"/> 保留圖		單位 DM: 釐米 (mm)			案號 DRAWING NO.:	比例 SCALE:			張數 SHEET NO.:	/



盤內線號重複時，請於線號前
加分組別如A組B.C....E.F.....

盤名	迴路	編號
PWB1	2.3	B
PWB1	4.5	C

雨水滯洪泵(交替並列)運轉控制圖



客戶: 大雅電氣工程股份有限公司

核准: 設計課 阮家豪
審核: 設計課 阮家豪
設計: 設計課 謝啟彥
繪圖: 設計課 謝啟彥

星華機電股份有限公司
CHAN HUA MACHINERY & ELECTRIC CO., LTD.
TEL: (04)23581130 FAX: (04)23581140
廠址: 台中市南屯區工業 25 路 25 號

版次: 修正摘要
REV: SUMMARY

日期: 圖名: 系統控制圖

用途: 台灣維順工業股份有限公司
台中工業區廠辦新建工程

圖號: LC05
DWG. NO.:
張數: /

工號: 111080401
WORKING NO.:
案號: DRAWING NO.:
規劃日期: 111年07月25日
DATE:
比例: SCALE:

圖號: LC05
DWG. NO.:
張數: /

版次: A
REV:
圖號: LC05
DWG. NO.:
張數: /