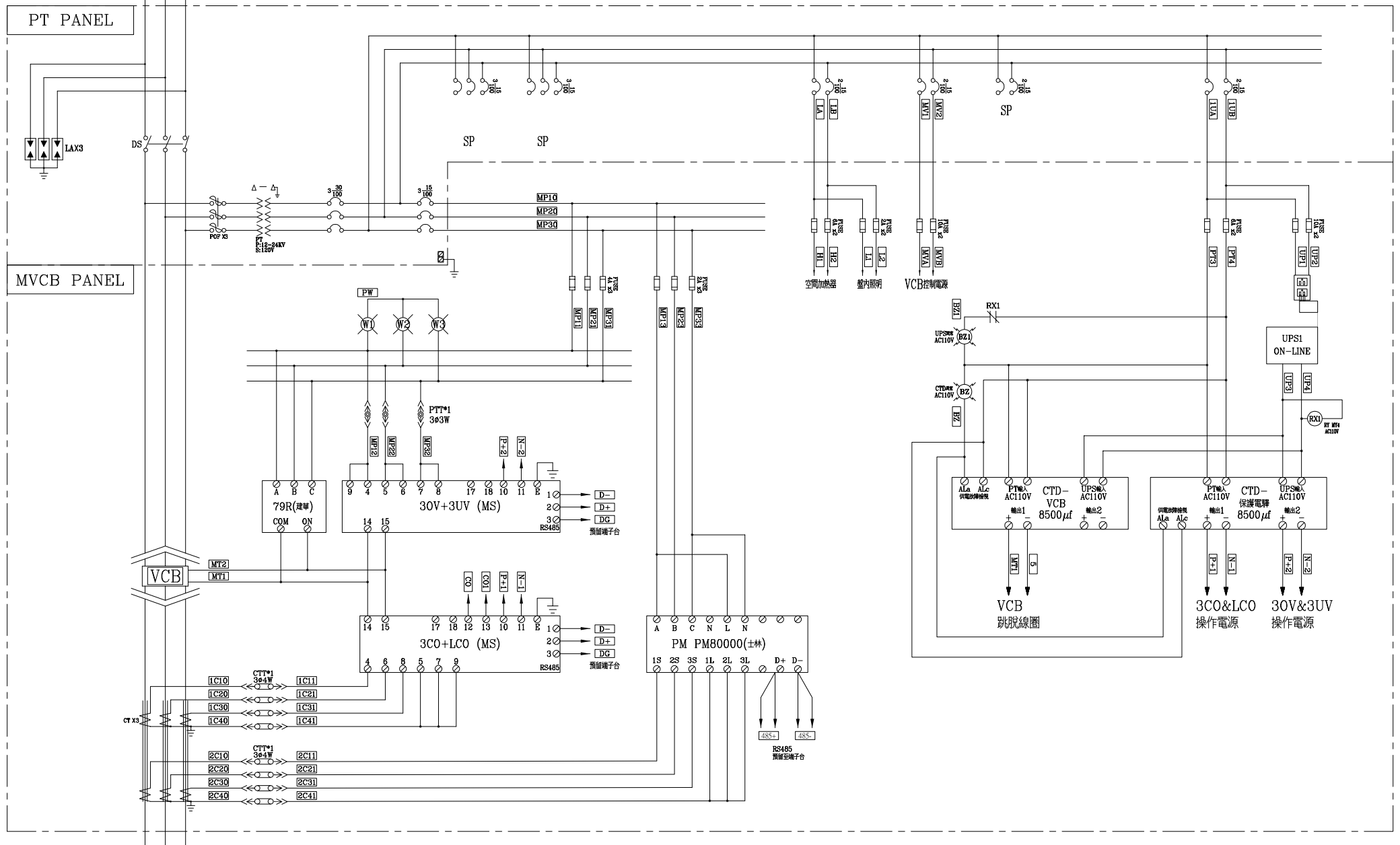


客戶 CUSTOMER: 大雅電氣工程股份有限公司 用途 USER: 台灣維順工業股份有限公司 台中工業區廠辦新建工程	核准 APPROVED BY:	審核 CHECKED BY:	設計 DESIGNED BY:	繪圖 DRAWER:	建華機電股份有限公司 CHAN HUA MACHINERY & ELECTRIC CO., LTD. TEL: (04)23581130 FAX: (04)23581140 廠址: 台中市南屯區工業 25 路 25 號	版次 REV	修正摘要 SUMMARY	日期 DATE	圖名 TITLE: 系統單線圖
	<input type="checkbox"/> 保留圖	<input type="checkbox"/> 設計課 阮家豪	<input type="checkbox"/> 設計課 阮家豪	<input type="checkbox"/> 設計課 謝啓彥		<input type="checkbox"/> 設計課 謝啓彥	工號 WORKING NO.: 11105001	規畫日期 DATE: 111年07月25日	圖號 DWG. NO.: HA01
單位 DM: 釐米 (mm)					案號 DRAWING NO.:	比例 SCALE:	張數 SHEET NO.: /		

3ø3W 11.4KV 60HZ



3ø3W 11.4KV 60HZ

客戶 CUSTOMER: 大雅電氣工程股份有限公司	核准 APPROVED BY:	審核 CHECKED BY:	設計 DESIGNED BY:	繪圖 DRAWER:	建華機電股份有限公司 CHAN HUA MACHINERY & ELECTRIC CO. LTD. TEL: (04)23581130 FAX: (04)23581140 廠址: 台中市南屯區工業 25 路 25 號	版次 REV	修正摘要 SUMMARY	日期 DATE	圖名 TITLE: 系統複線圖
用途 USER: 台灣維順工業股份有限公司 台中工業區廠辦新建工程	設計課 阮家豪	設計課 阮家豪	設計課 謝啓彥	設計課 謝啓彥	工號 WORKING NO.: 111080401	規劃日期 DATE: 111年07月25日	圖號 DWG. NO.: HB01	張數 SHEET NO.: /	版次 REV: A
		<input type="checkbox"/> 保留圖		單位 DM: 釐米 (mm)	家號 DRAWING NO.:	比例 SCALE:			