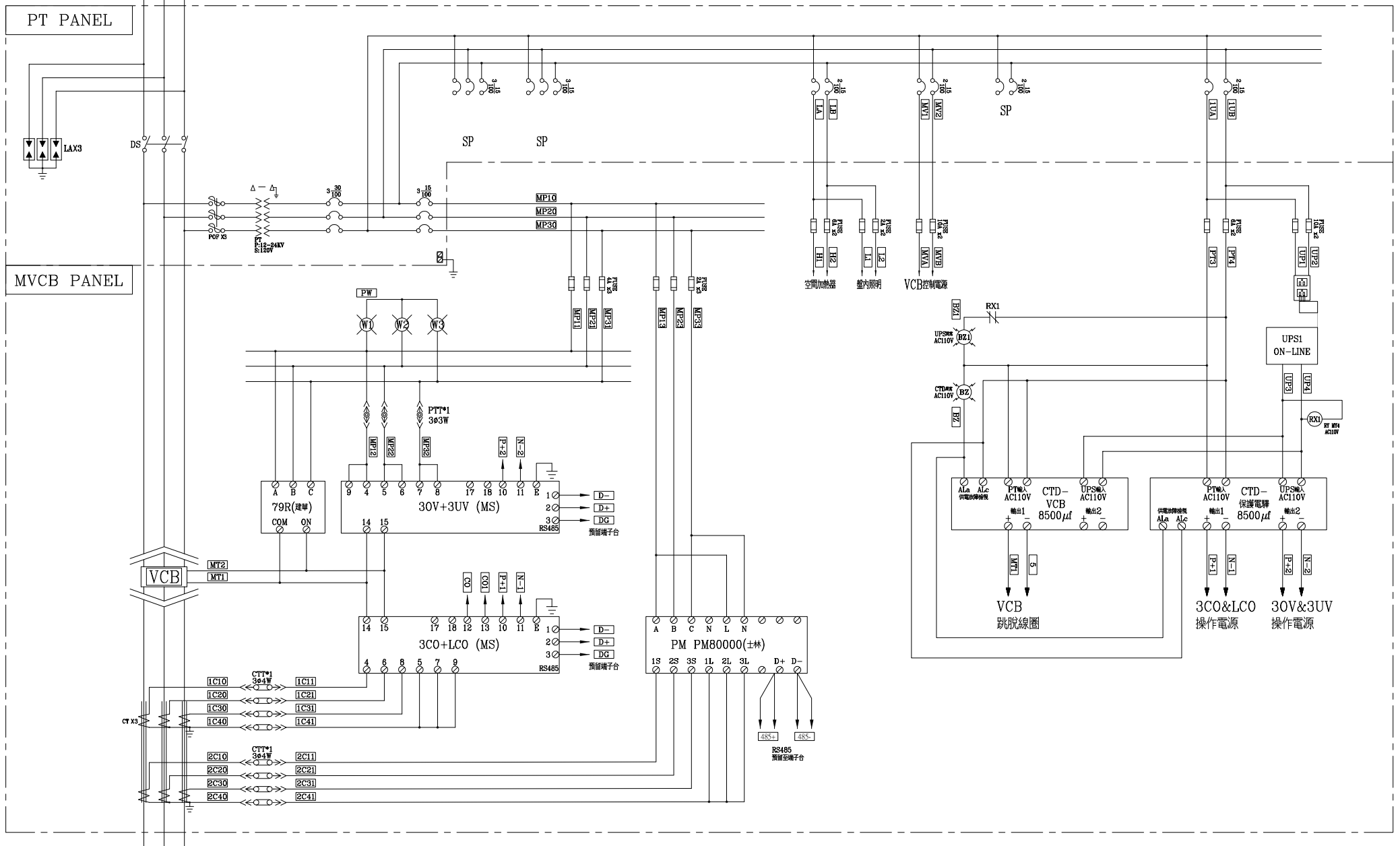


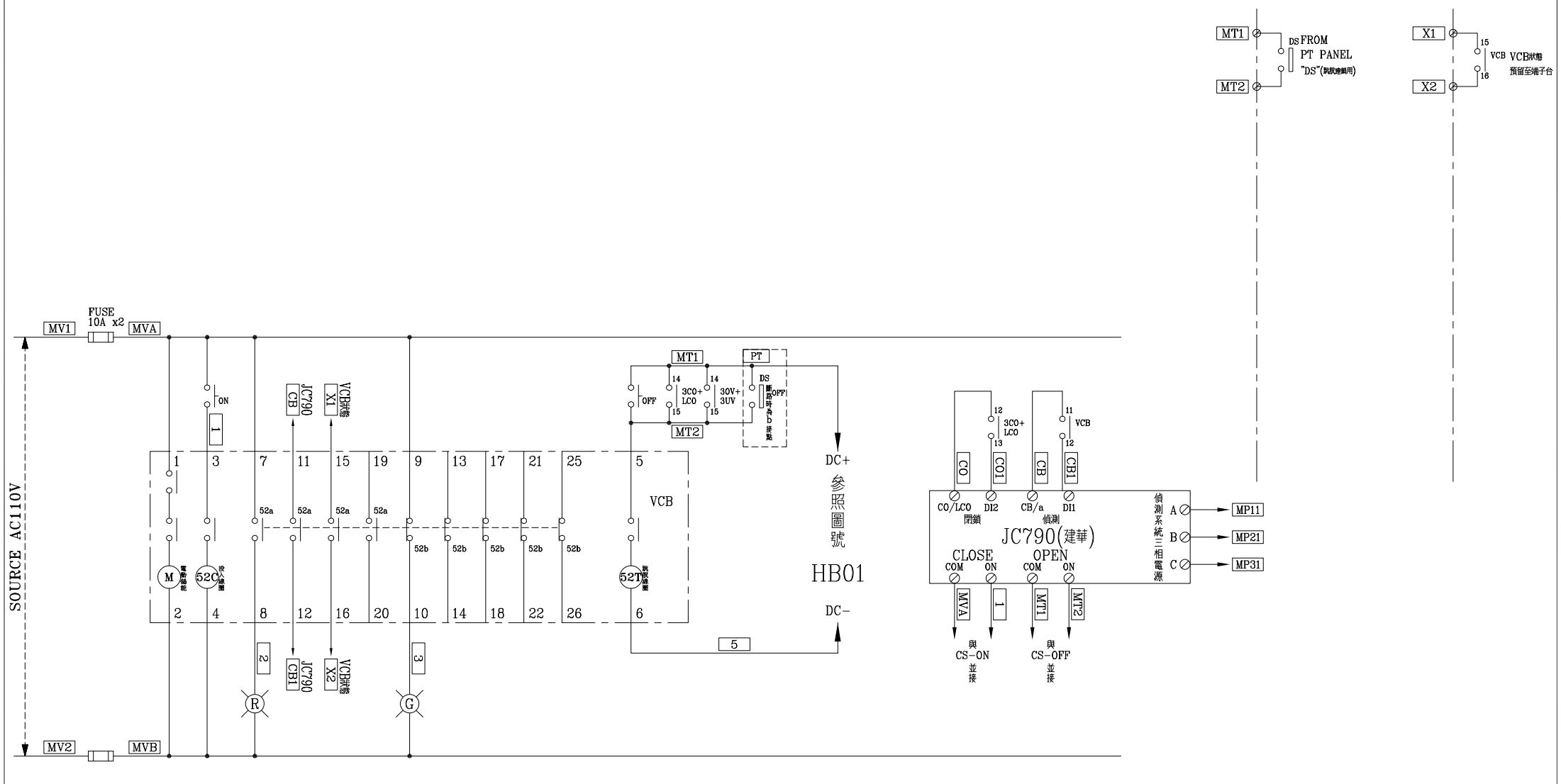
客戶 CUSTOMER: 大雅電氣工程股份有限公司	核准 APPROVED BY:	審核 CHECKED BY:	設計 DESIGNED BY:	繪圖 DRAWER:	 建華機電股份有限公司 CHAN HUA MACHINERY & ELECTRIC CO., LTD. TEL: (04)23581130 FAX: (04)23581140 廠址: 台中市南屯區工業 25 路 25 號	版次 REV	修正摘要 SUMMARY	日期 DATE	圖名 TITLE: 系統單線圖
用途 USER: 台灣維順工業股份有限公司 台中工業區廠辦新建工程	<input type="checkbox"/> 保留圖	<input type="checkbox"/> 保留圖	<input type="checkbox"/> 保留圖	<input type="checkbox"/> 保留圖		工號 WORKING NO.: 11105001	案號 DRAWING NO.:	規劃日期 DATE: 111年07月25日	比 例 SCALE:

3ø3W 11.4KV 60HZ



3ø3W 11.4KV 60HZ

客戶 CUSTOMER: 大雅電氣工程股份有限公司 用途 USER: 台灣維順工業股份有限公司 台中工業區廠辦新建工程	核准 APPROVED BY:	審核 CHECKED BY:	設計 DESIGNED BY:	繪圖 DRAWER:	 建華機電股份有限公司 CHAN HUA MACHINERY & ELECTRIC CO. LTD. TEL: (04)23581130 FAX: (04)23581140 廠址: 台中市南屯區工業 25 路 25 號	版次 REV:	修正摘要 SUMMARY:	日期 DATE:	圖名 TITLE: 系統複線圖
	<input type="checkbox"/> 保留圖		單位 DM: 釐米 (mm)	工號 WORKING NO.: 111080401		規劃日期 DATE: 111年07月25日	圖號 DWG. NO.: HB01	張數 SHEET NO.: /	版次 REV: A



MVCB PANEL MITSUBISHI "VCB" 控制圖

客戶 CUSTOMER: 大雅電氣工程股份有限公司	核准 APPROVED BY:	審核 CHECKED BY:	設計 DESIGNED BY:	繪圖 DRAWER:	建華機電股份有限公司 CHAN HUA MACHINERY & ELECTRIC CO., LTD. TEL: (04)23581130 FAX: (04)23581140 廠址: 台中市南屯區工業 25 路 25 號	版次 REV	修正摘要 SUMMARY	日期 DATE	圖名 TITLE: 系統控制圖	
用途 USER: 台灣維順工業股份有限公司 台中工業區廠辦新建工程	設計課 阮家豪	設計課 阮家豪	設計課 謝啓彥	設計課 謝啓彥	工號 WORKING NO.: 111080401	規劃日期 DATE: 111年07月25日			圖號 DWG. NO.: HC01	版次 REV: A
	<input type="checkbox"/> 保留圖		單位 DM: 釐米 (mm)	案號 DRAWING NO.:	比例 SCALE:				張數 SHEET NO.: /	