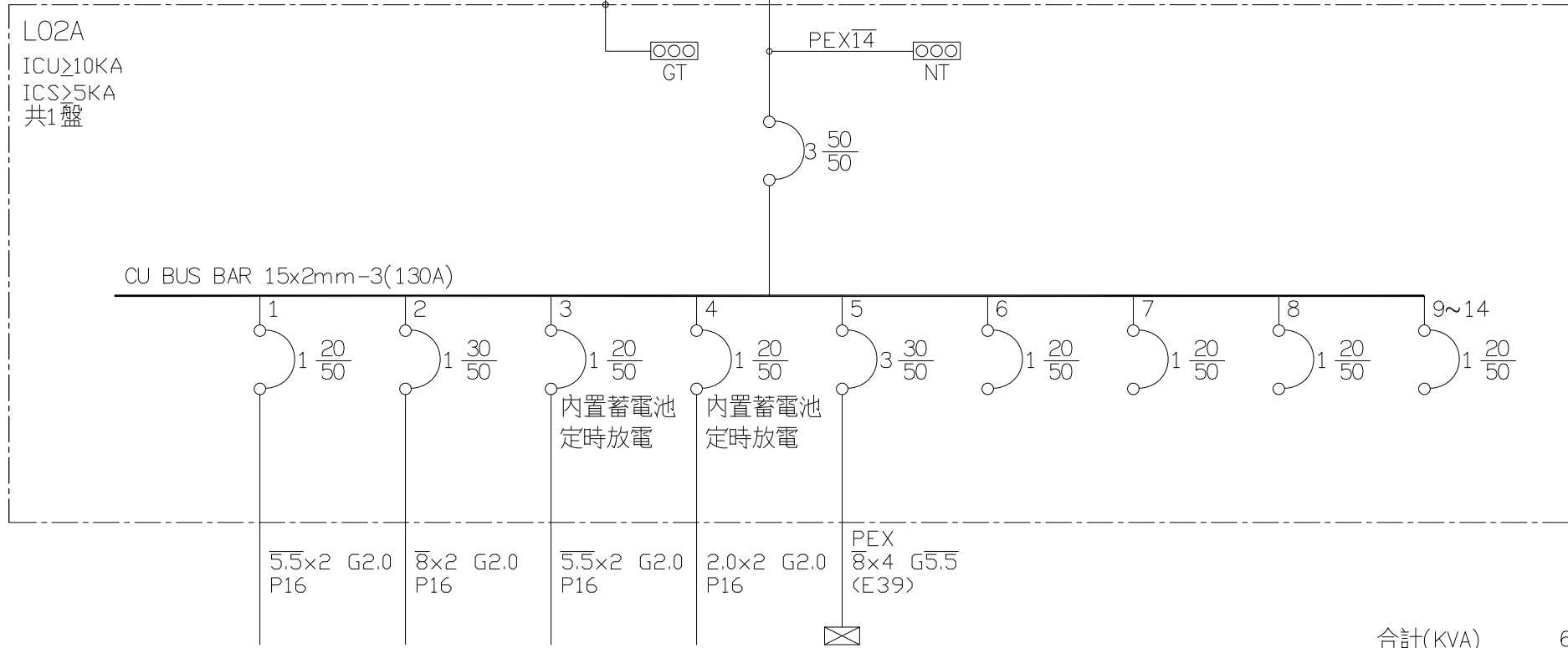


TO LB1A PANEL  
3Φ4W 220-380V  
PEX14×4 G5.5 TRAY



負載		LED高天井燈 50VAx29	送風機 150VAx4	緊急照明燈 27VAx23 (2F)	緊急照明燈 27VAx10 (2F)	L02B PANEL (廠房棟) 3.143KVA	SP	SP	SP	SP	合計(kVA) 6.084
燈(KVA)		1.450	0.600	0.621	0.270	2.143					燈: 5.084
力(HP)						0.000					力: 0.000
熱(KW)						1.000					熱: 1.000
電流(A)		6.6	2.7	2.8	1.2	4.8A					9.2A

客戶 CUSTOMER: 大雅電氣工程股份有限公司	核准 APPROVED BY: 設計課 阮家豪	審核 CHECKED BY: 設計課 阮家豪	設計 DESIGNED BY: 設計課 謝啟彥	繪圖 DRAWER: 設計課 謝啟彥	<p>星華機電股份有限公司 CHAN HUA MACHINERY &amp; ELECTRIC CO., LTD. TEL: (04)23581130 FAX: (04)23581140 廠址: 台中市南屯區工業 25 路 25 號</p>	版次 REV	修正摘要 SUMMARY	日期 DATE	圖名 TITLE: 系統單線圖
用途 USER: 台灣維順工業股份有限公司 台中工業區廠辦新建工程	<input type="checkbox"/> 保留圖					工號 WORKING NO.: 11105001	規劃日期 DATE: 111年07月25日	圖號 DWG. NO.: LA06	版次 REV: A
單位 DM: 釐米 (mm)						案號 DRAWING NO.:	比例 SCALE:	張數 SHEET NO.:	/

