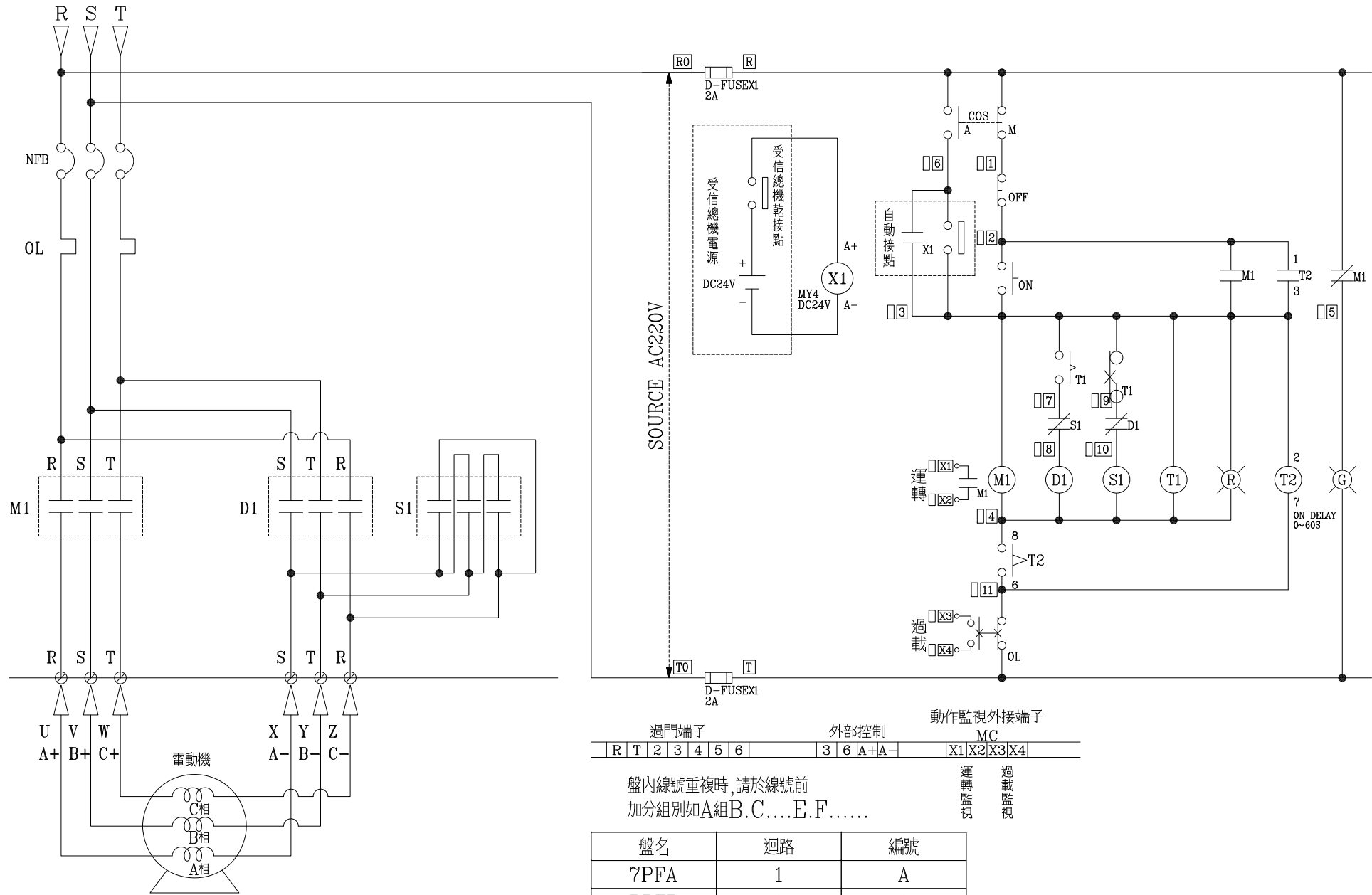


CKT NO.	1	TOTAL
CAPACITY(VA)		
CURRENT(A)		
LOAD(VA)	R	
	S	
	T	
LOAD NAME	RF消防排煙機 40HP	P:40HP

客戶 CUSTOMER:	大雅電氣股份有限公司			<b>星華機電股份有限公司</b> CHAN-HUA MACHINERY & ELECTRIC CO., LTD. TEL: (04)23581130 FAX: (04)23581140 廠址: 台中市南屯區工業 25 路 25 號	版次 REV	修正摘要 SUMMARY	日期 DATE	圖名 TITLE:	系統單線圖		
用途 USER:	般若科技股份有限公司般若(五廠) 新建工程(第二次變更設計)				工號 WORKING NO.: 111041302	規劃日期 DATE: 111年04月20日			圖號 DWG. NO.:	A29	版次 REV.:
	核准 APPROVED BY:	審核 CHECKED BY:	設計 DESIGNED BY:	繪圖 DRAWER:	案號 DRAWING NO.:	比例 SCALE:		張數 SHEET NO.:	/		



客戶 CUSTOMER: 大雅電氣股份有限公司	核准 APPROVED BY:	審核 CHECKED BY:	設計 DESIGNED BY:	繪圖 DRAWER:	版次 REV:	修正摘要 SUMMARY:	日期 DATE:	圖名 TITLE: 系統控制圖
用途 USER: 般若科技股份有限公司般若(五廠) 新建工程(第二次變更設計)	設計課 洪志勇	設計課 謝啓彥	設計課 阮家豪	設計課 阮家豪	工號 WORKING NO.: 111041302	規劃日期 DATE: 111年04月20日	圖號 DWG. NO.: LC06	版次 REV: A
<input type="checkbox"/> 保留圖	單位 DM: 釐米 (mm)		案號 DRAWING NO.:	比例 SCALE: ---:---	張數 SHEET NO.: /			

**星華機電股份有限公司**  
 CHAN HUA MACHINERY & ELECTRIC CO., LTD.  
 TEL: (04)23581130 FAX: (04)23581140  
 廠址: 台中市南屯區工業 25 路 25 號