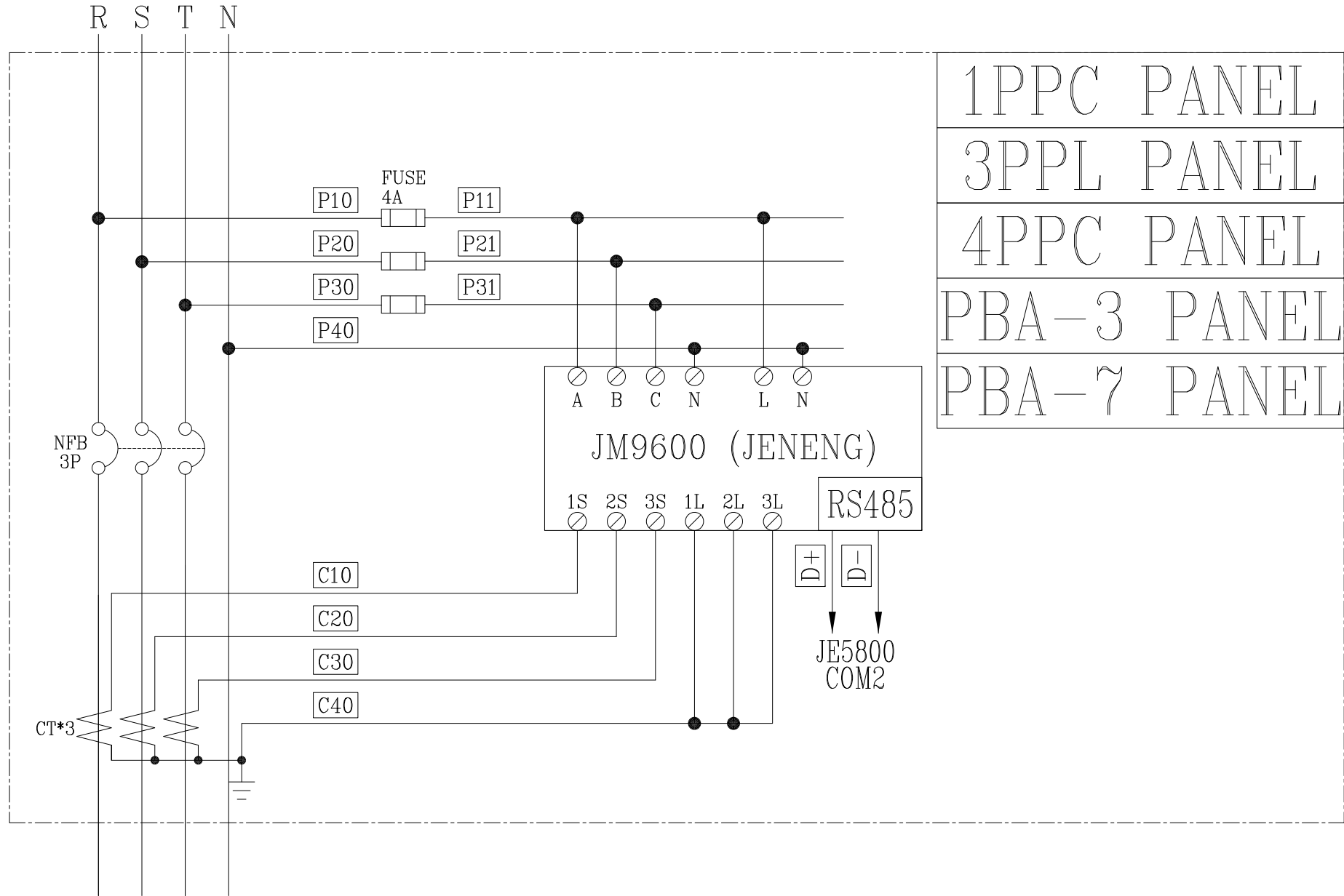


客戶 CUSTOMER: 大雅電氣股份有限公司	核准 APPROVED BY:	審核 CHECKED BY:	設計 DESIGNED BY:	繪圖 DRAWER:	<b>建華機電股份有限公司</b> CHAN-HUA MACHINERY & ELECTRIC CO. LTD. TEL: (04)23581130 FAX: (04)23581140 廠址: 台中市南屯區工業 25 路 25 號	版次 REV:	修正摘要 SUMMARY:	日期 DATE:	圖名 TITLE: 系統單線圖	
用途 USER: 般若科技股份有限公司般若(五廠) 新建工程(第二次變更設計)	設計課 洪志勇	設計課 謝啓彥	設計課 阮家豪	設計課 阮家豪	工號 WORKING NO.: 111041302	規劃日期 DATE: 111年04月20日			圖號 DWG. NO.: A35	版次 REV.: A
	<input type="checkbox"/> 保留圖		單位 DIM: 釐米 (mm)	案號 DRAWING NO.:	比例 SCALE: ---:---				張數 SHEET NO.: /	

3Ø4W 380-220V



- 1PPC PANEL
- 3PPL PANEL
- 4PPC PANEL
- PBA-3 PANEL
- PBA-7 PANEL

客戶 CUSTOMER:	大雅電氣股份有限公司	核准 APPROVED BY:	審核 CHECKED BY:	設計 DESIGNED BY:	繪圖 DRAWER:	<b>建華機電股份有限公司</b> CHAN HUA MACHINERY & ELECTRIC CO., LTD. TEL: (04)23581130 FAX: (04)23581140 廠址: 台中市南屯區工業 25 路 25 號	版次 REV	修正摘要 SUMMARY	日期 DATE	圖名 TITLE:	系統複線圖
用途 USER:	般若科技股份有限公司般若(五廠) 新建工程(第二次變更設計)	<input type="checkbox"/> 保留圖	<input type="checkbox"/> 單位 DM: 釐米 (mm)	工號 WORKING NO.: 111041302 案號 DRAWING NO.:	規劃日期 DATE: 111年04月20日 比例 SCALE: ---:---					圖號 DWG. NO.: LB01	版次 REV: A
										張數 SHEET NO.: /	