

CKT NO.	1
CAPACITY(VA)	
CURRENT(A)	2.6
LOAD(VA)	R
	S
	T
LOAD NAME	沉水式污水泵 1HP 3φ 220V

2
2.6
沉水式污水泵 1HP 3φ 220V

3
7.9
沉水式污水泵 3HP 3φ 220V

4
7.9
沉水式污水泵 3HP 3φ 220V

5
2.3
沉水式機房 1/2HP 1φ 220V

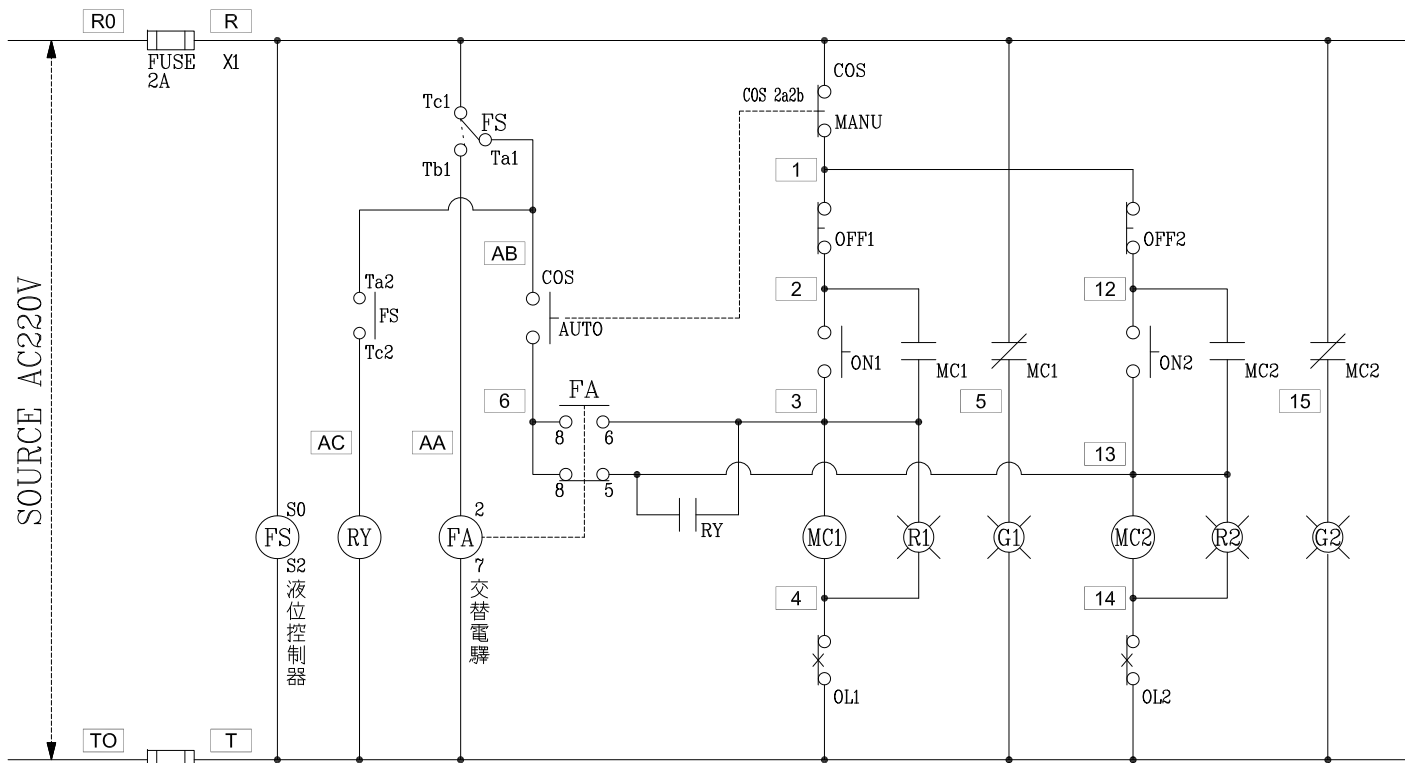
6
26.2
陸上型製程水 機房製 變壓式 10HP*2台

7
2.6
沉水式污水泵 1HP 3φ 220V

8
2.6
沉水式污水泵 1HP 3φ 220V

9	10	TOTAL
SPARE	SPARE	P-20.5HP

客戶 CUSTOMER:	大雅電氣股份有限公司	核准 APPROVED BY:	審核 CHECKED BY:	設計 DESIGNED BY:	繪圖 DRAWER:	<b>星華機電股份有限公司</b> CHAN HUA MACHINERY & ELECTRIC CO. LTD. TEL:(04)23581130 FAX:(04)23581140 廠址:台中市南屯區工業 25 路 25 號	版次 REV	修正摘要 SUMMARY	日期 DATE	圖名 TITLE:	系統單線圖		
用途 USER:	般若科技股份有限公司般若(五廠) 新建工程(第二次變更設計)	設計課 洪志勇	設計課 謝啓彥	設計課 阮家豪	設計課 阮家豪		工號 WORKING NO.: 111041302	規劃日期 DATE: 111年04月20日			圖號 DWG. NO.: A17	版次 REV.: A	
		<input type="checkbox"/> 保留圖		單位 DM: 釐米 (mm)			案號 DRAWING NO.:	比例 SCALE: ---:---			張數 SHEET NO.:	/	



過門端子

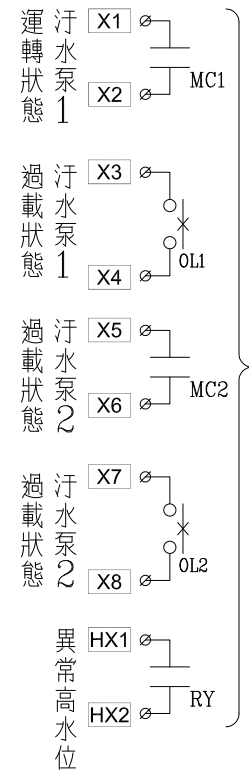
TB	R
TB	T
TB	2
TB	3
TB	4
TB	5
TB	6
TB	12
TB	13
TB	14
TB	15
TB	AB
TB	

浮球外接端子

TB	E1
TB	E2
TB	E3
TB	E4
TB	

監控端子

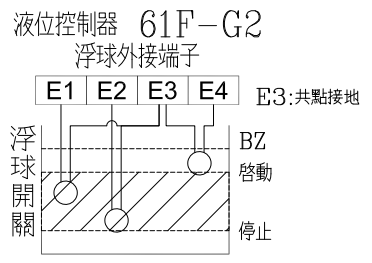
TB	X1
TB	X2
TB	X3
TB	X4
TB	X5
TB	X6
TB	X7
TB	X8
TB	HX1
TB	HX2



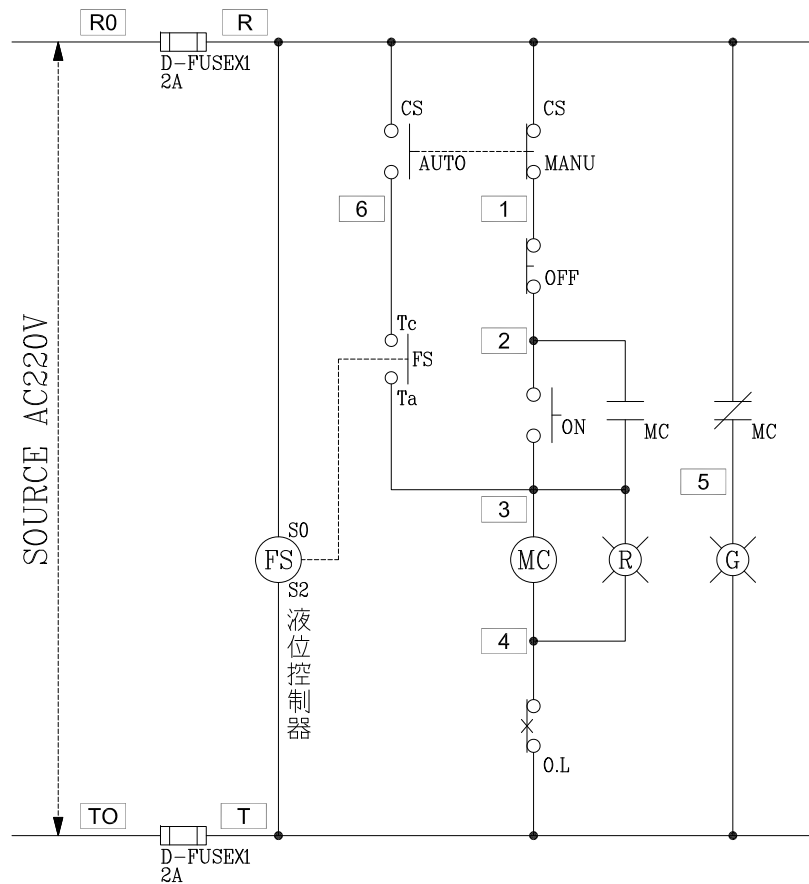
## 污.廢水泵(交替並列)運轉控制圖

盤內線號重複時,請於線號前  
加分組別如A組B.C....E.F.....

盤名	迴路	編號
B1PD2	1,2	A
B1PD3	1,2	A
B1PD1	1,2	A
B1PS1	1,2,3,4,7,8	A,B,D
B1PW2	4,5	A
1PS1	1,2	A
E1A	7,8,9,10	A,B



客戶 CUSTOMER:	大雅電氣股份有限公司	核准 APPROVED BY:	審核 CHECKED BY:	設計 DESIGNED BY:	繪圖 DRAWER:	<b>建華機電股份有限公司</b> CHAN-HUA MACHINERY & ELECTRIC CO.,LTD. TEL:(04)23581130 FAX:(04)23581140 廠址:台中市南屯區工業 25 路 25 號	版次 REV	修正摘要 SUMMARY	日期 DATE	圖名 TITLE:	系統控制圖	
用途 USER:	般若科技股份有限公司般若(五廠) 新建工程(第二次變更設計)	設計課 洪志勇	設計課 謝啓彥	設計課 阮家豪	設計課 阮家豪		工號 WORKING NO.: 111041302	規劃日期 DATE: 111年04月20日			圖號 DWG. NO.: LC03	版次 REV: A
		<input type="checkbox"/> 保留圖		單位 DM: 釐米 (mm)			案號 DRAWING NO.:	比例 SCALE: ---:---			張數 SHEET NO.:	/



過門端子

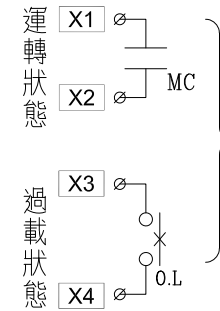
TB	R
TB	T
TB	2
TB	3
TB	4
TB	5
TB	6
TB	

極棒外接端子

TB	E1
TB	E2
TB	E3
TB	

監控端子

TB	X1
TB	X2
TB	X3
TB	X4

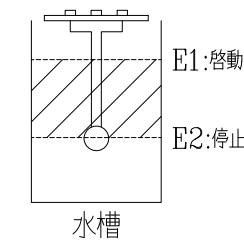


盤內線號重複時,請於線號前  
加分組別如A組B.C....E.F.....

盤名	迴路	編號
B1PD2	3	B
B1PD3	3	B
B1PS1	5	C
B1PA	5	E

液位控制器 61F-G  
電極棒外接端子

E1	E2	E3
----	----	----



客戶 大雅電氣股份有限公司

用途 般若科技股份有限公司般若(五廠)  
新建工程(第二次變更設計)

核准 APPROVED BY:	審核 CHECKED BY:	設計 DESIGNED BY:	繪圖 DRAWER:
設計課 洪志勇	設計課 謝啓彥	設計課 阮家豪	設計課 阮家豪
<input type="checkbox"/> 保留圖		單位 DM: 釐米 (mm)	

**星華機電股份有限公司**  
CHAN HUA MACHINERY & ELECTRIC CO., LTD.  
TEL: (04) 23581130 FAX: (04) 23581140  
廠址: 台中市南屯區工業 25 路 25 號

工號 WORKING NO.: 111041302 規劃日期 DATE: 111年04月20日  
案號 DRAWING NO.: 比例 SCALE: ---:---

版次 REV	修正摘要 SUMMARY	日期 DATE

圖名 TITLE:	系統控制圖	
圖號 DWG. NO.:	LC03	版次 REV: A
張數 SHEET NO.:	/	