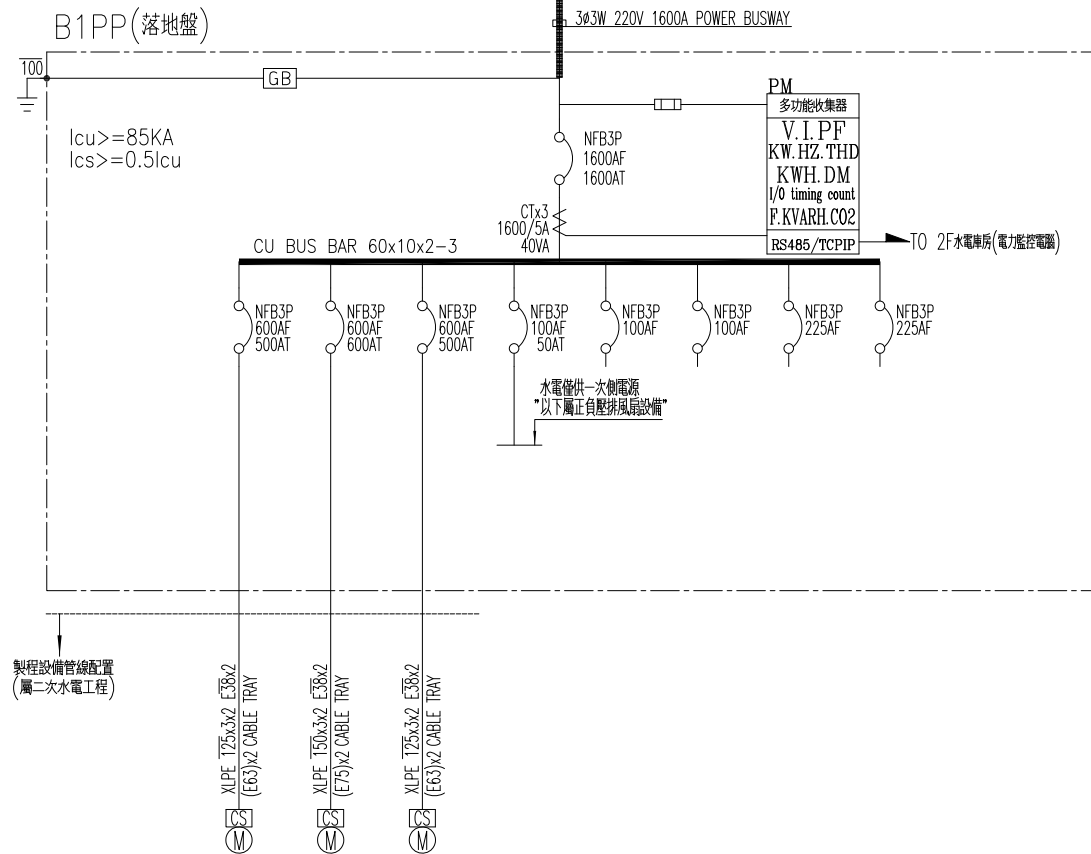



3ø3W 220V  
1600A POWER BUSWAY  
(B1F)MP2A

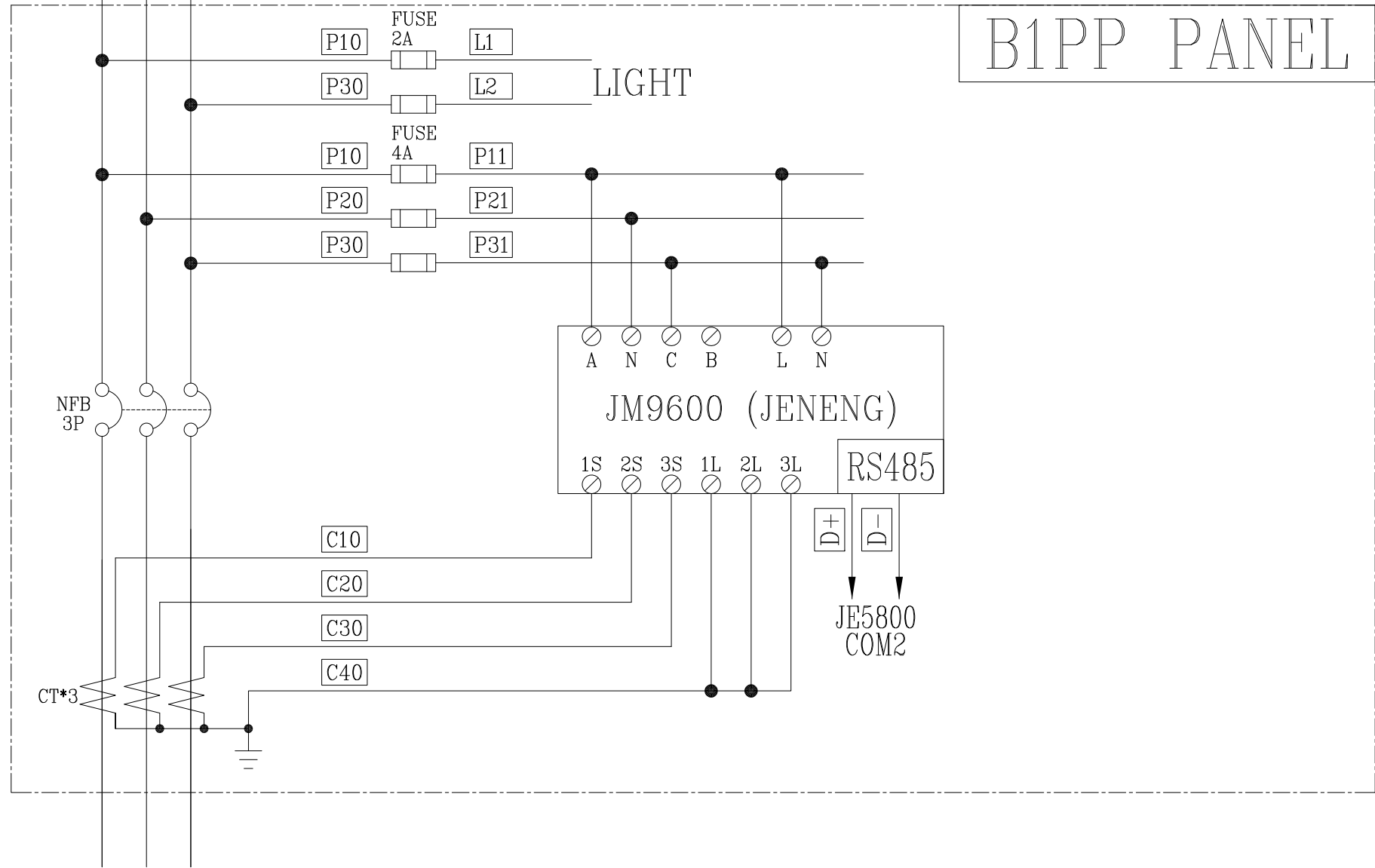


CKT NO.	1	2	3	4	5	6	7	8	TOTAL
CAPACITY (VA)									
CURRENT (A)	298	363	325	36.7					
LOAD (VA)	R								
	S								
	T								
LOAD NAME	加壓控制機 3ø220V 113.5HP	加壓控制機 3ø220V 138.5HP	滾輪 3ø220V 124HP	(預留)B1F正負壓 排風扇電源 2HP*7台 3ø 220V	SPARE	SPARE	SPARE	SPARE	P:390HP

客戶 CUSTOMER:	大雅電氣股份有限公司			核准 APPROVED BY:	審核 CHECKED BY:	設計 DESIGNED BY:	繪圖 DRAWER:	 <b>星華機電股份有限公司</b> CHAN HUA MACHINERY & ELECTRIC CO. LTD. TEL:(04)23581130 FAX:(04)23581140 廠址:台中市南屯區工業 25 路 25 號	版次 REV	修正摘要 SUMMARY	日期 DATE	圖名 TITLE:	系統單線圖	
用途 USER:	般若科技股份有限公司般若(五廠) 新建工程(第二次變更設計)			設計課 洪志勇	設計課 謝啓彥	設計課 阮家豪	設計課 阮家豪		工號 WORKING NO.: 111041302	規劃日期 DATE: 111年04月20日	圖號 DWG. NO.:	A10	版次 REV.:	A
				<input type="checkbox"/> 保留圖		單位 DM: 釐米 (mm)		案號 DRAWING NO.:	比例 SCALE:	張數 SHEET NO.:		/		

3Ø3W 220V

R S T



B1PP PANEL

客戶 CUSTOMER:	大雅電氣股份有限公司	核准 APPROVED BY:	審核 CHECKED BY:	設計 DESIGNED BY:	繪圖 DRAWER:	<b>建華機電股份有限公司</b> CHAN HUA MACHINERY & ELECTRIC CO., LTD. TEL: (04)23581130 FAX: (04)23581140 廠址: 台中市南屯區工業 25 路 25 號	版次 REV	修正摘要 SUMMARY	日期 DATE	圖名 TITLE:	系統複線圖	
用途 USER:	般若科技股份有限公司般若(五廠) 新建工程(第二次變更設計)	<input type="checkbox"/> 設計課 洪志勇	<input type="checkbox"/> 設計課 謝啓彥	<input type="checkbox"/> 設計課 阮家豪	<input type="checkbox"/> 設計課 阮家豪		工號 WORKING NO.: 111041302	規畫日期 DATE: 111年04月20日			圖號 DWG. NO.: LB01	版次 REV: A
		<input type="checkbox"/> 保留圖					單位 DM: 釐米 (mm)	案號 DRAWING NO.:	比例 SCALE: ---:---		張數 SHEET NO.:	/