

CKT NO.	1	2	3	4	5	6	7	TOTAL
CAPACITY (VA)								
CURRENT (A)	65.6	3.3	2.5	2.9	2.3			
LOAD (VA)	R							
	S							
	T							
LOAD NAME	B1F排氣機 25HP 3ø 220V	擾流式風機 90W*8台 1ø 220V	擾流式風機 90W*6台 1ø 220V	擾流式風機 90W*7台 1ø 220V	沉水式機坑泵 1/2HP 1ø 220V	SPARE	SPARE	P:26HP 1.89KVA

客戶 CUSTOMER: 大雅電氣股份有限公司

核准 APPROVED BY: 設計課 洪志勇  
審核 CHECKED BY: 設計課 謝啓彥  
設計 DESIGNED BY: 設計課 阮家豪  
繪圖 DRAWER: 設計課 阮家豪

**星華機電股份有限公司**  
CHAN HUA MACHINERY & ELECTRIC CO. LTD.  
TEL: (04) 23581130 FAX: (04) 23581140  
廠址: 台中市南屯區工業 25 路 25 號

版次 REV: 修正摘要 SUMMARY

日期 DATE: 圖名 TITLE: 系統單線圖

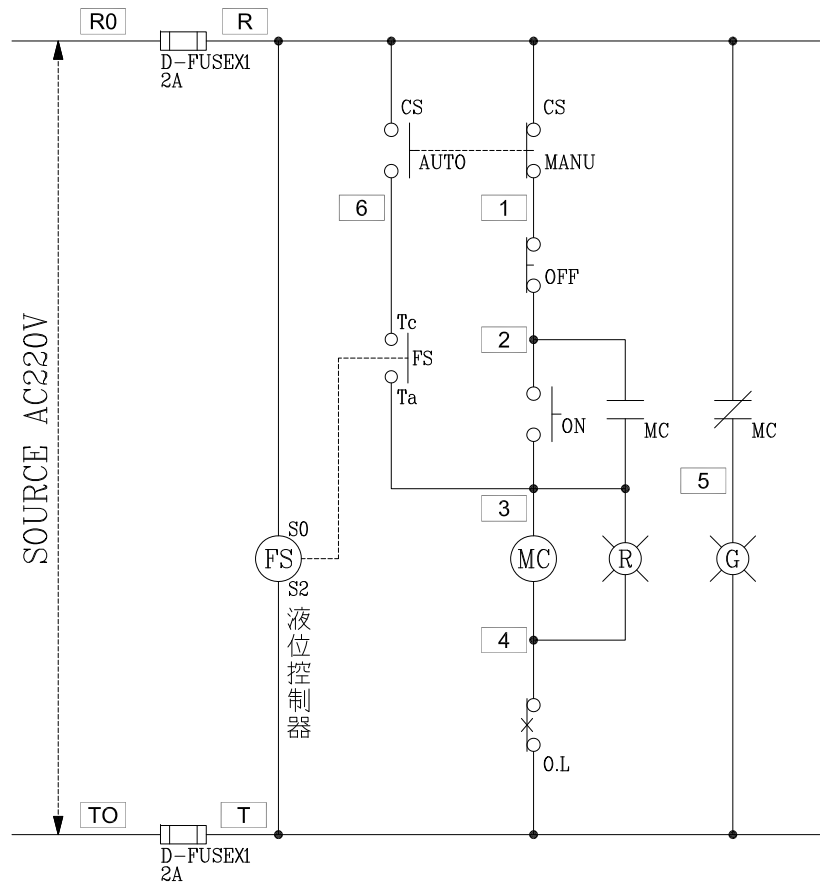
用途 USER: 般若科技股份有限公司般若(五廠)  
新建工程(第二次變更設計)

保留圖  
單位 DIM: 釐米 (mm)

工號 WORKING NO.: 111041302  
案號 DRAWING NO.:  
規劃日期 DATE: 111年04月20日  
比例 SCALE: ---:---

圖號 DWG. NO.: A16  
張數 SHEET NO.: /

版次 REV: A



過門端子

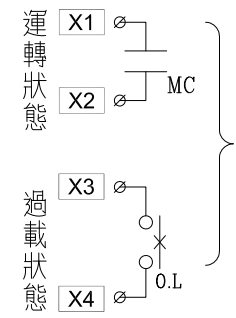
TB	R
TB	T
TB	2
TB	3
TB	4
TB	5
TB	6
TB	

極棒外接端子

TB	E1
TB	E2
TB	E3
TB	

監控端子

TB	X1
TB	X2
TB	X3
TB	X4

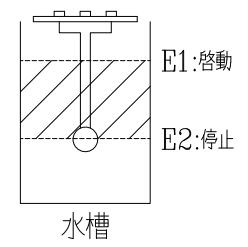


盤內線號重複時,請於線號前  
加分組別如A組B.C....E.F.....

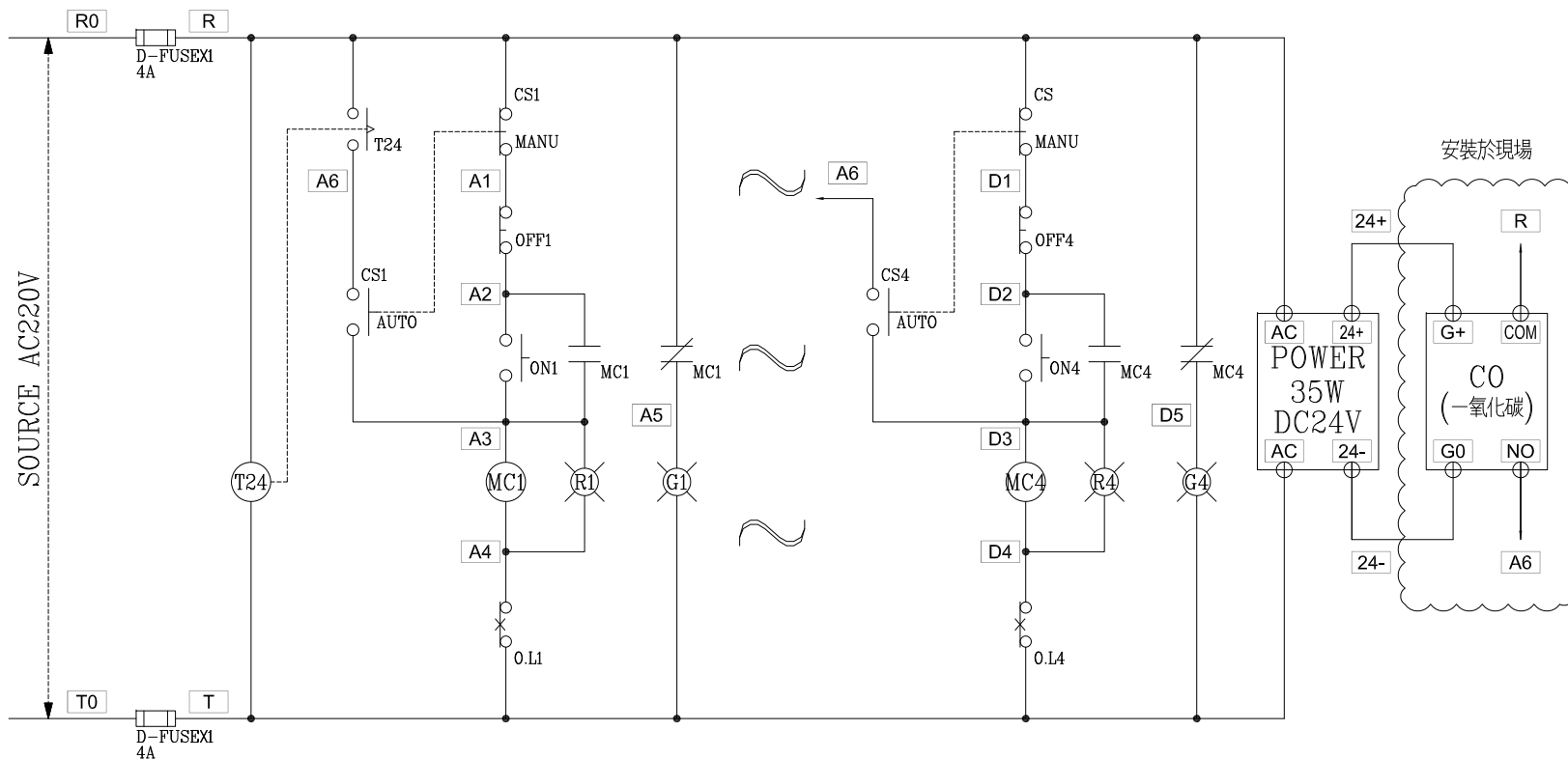
盤名	迴路	編號
B1PD2	3	B
B1PD3	3	B
B1PS1	5	C
B1PA	5	E

液位控制器 61F-G  
電極棒外接端子

E1	E2	E3
----	----	----

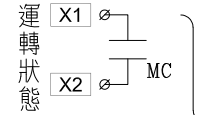


客戶 CUSTOMER: 大雅電氣股份有限公司	核准 APPROVED BY: [Signature]	審核 CHECKED BY: [Signature]	設計 DESIGNED BY: [Signature]	繪圖 DRAWER: [Signature]	<p>星華機電股份有限公司 CHAN HUA MACHINERY &amp; ELECTRIC CO., LTD. TEL: (04)23581130 FAX: (04)23581140 廠址: 台中市南屯區工業 25 路 25 號</p>	版次 REV	修正摘要 SUMMARY	日期 DATE	圖名 TITLE: 系統控制圖
用途 USER: 般若科技股份有限公司般若(五廠) 新建工程(第二次變更設計)	設計課 洪志勇	設計課 謝啓彥	設計課 阮家豪	設計課 阮家豪		工號 WORKING NO.: 111041302	規劃日期 DATE: 111年04月20日	圖號 DWG. NO.: LC03	版次 REV: A
<input type="checkbox"/> 保留圖		單位 DM: 釐米 (mm)		案號 DRAWING NO.:	比例 SCALE: ---:---	張數 SHEET NO.: /			



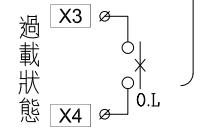
過門端子

TB	R
TB	T
TB	*2
TB	*3
TB	*4
TB	*5
TB	*6
TB	



監控端子

TB	*X1
TB	*X2
TB	*X3
TB	*X4
TB	



盤內線號重複時,請於線號前  
加分組別如A組B.C....E.F.....

盤名	迴路	編號
B1PA	1,2,3,4	A,B,C,D

客戶 CUSTOMER: 大雅電氣股份有限公司	核准 APPROVED BY: 設計課 洪志勇	審核 CHECKED BY: 設計課 謝啓彥	設計 DESIGNED BY: 設計課 阮家豪	繪圖 DRAWER: 設計課 阮家豪	<b>建華機電股份有限公司</b> CHAN HUA MACHINERY & ELECTRIC CO.,LTD. TEL:(04)23581130 FAX:(04)23581140 廠址:台中市南屯區工業 25 路 25 號	版次 REV	修正摘要 SUMMARY	日期 DATE	圖名 TITLE: 系統控制圖	
用途 USER: 般若科技股份有限公司般若(五廠) 新建工程(第二次變更設計)	<input type="checkbox"/> 保留圖					工號 WORKING NO.: 111041302	規劃日期 DATE: 111年04月20日			圖號 DWG. NO.: LC05
					案號 DRAWING NO.:	比例 SCALE: ---:---			張數 SHEET NO.: /	