

CKT NO.	1	2	3	4	5	6	7	8	9	10	11	TOTAL
CAPACITY (VA)	210	234	234	234	416	104	156					
CURRENT (A)												
LOAD (VA)	R											
	S											
	T											
LOAD NAME	電燈 12W-6 6.5W*4-3 30VA-2	車道電燈 13W*2-9	車道電燈 13W*2-9	電燈 13W*2-9	樓梯區電燈 13W*2-16	樓梯間電燈 B1F~1F 6.5W*4-4	樓梯間電燈 2F~4F 6.5W*4-6	B1F專用插座 1ø 220V 1.5KVA	緊急照明專用 迴路	SPARE	SPARE	L:3.036KVA

客戶 CUSTOMER: 大雅電氣股份有限公司

用途 USER: 般若科技股份有限公司般若(五廠)
新建工程(第二次變更設計)

核准 APPROVED BY:	審核 CHECKED BY:	設計 DESIGNED BY:	繪圖 DRAWER:
設計課 洪志勇	設計課 謝啓彥	設計課 阮家豪	設計課 阮家豪
<input type="checkbox"/> 保留圖		單位 DIM:	釐米 (mm)

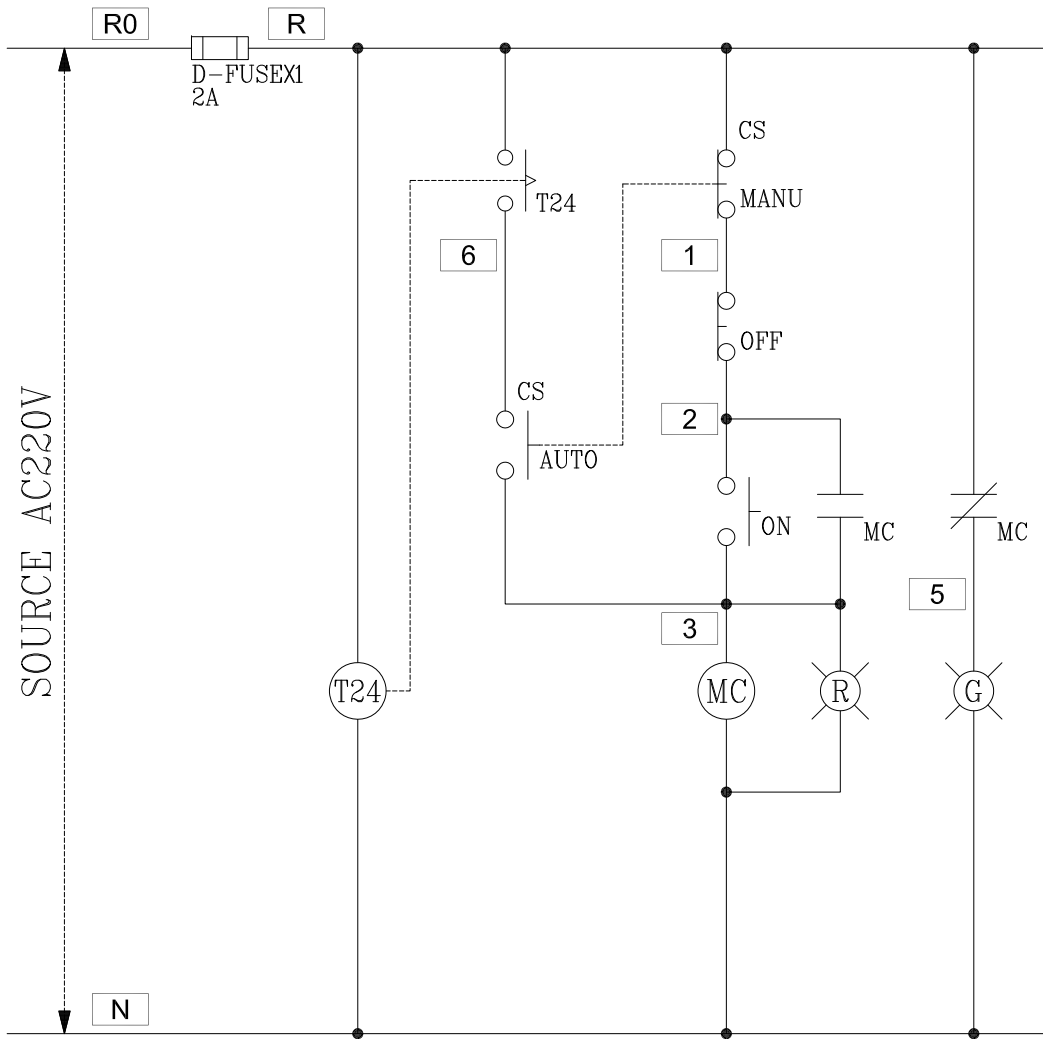
星華機電股份有限公司
CHAN HUA MACHINERY & ELECTRIC CO. LTD.
TEL: (04) 23581130 FAX: (04) 23581140
廠址: 台中市南屯區工業 25 路 25 號

工號 WORKING NO.: 111041302 規劃日期 DATE: 111年04月20日

案號 DRAWING NO.: 比例 SCALE: ---:---

版次 REV	修正摘要 SUMMARY	日期 DATE

圖名 TITLE:	系統單線圖	
圖號 DWG. NO.:	A04	版次 REV.: A
張數 SHEET NO.:	/	

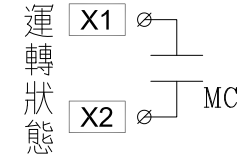


過門端子

TB	R
TB	N
TB	2
TB	3
TB	5
TB	6
TB	

監控端子

TB	X1
TB	X2



盤內線號重複時,請於線號前
加分組別如A組B.C....E.F.....

盤名	迴路	編號
B1LA	3,4,7	A,B,C
B1LB	1,2,7	A,B,C
B1LC	2,3	A,B
E1SLB	1,2,3,4,5	A,B,C,D,E
1LA	10,11,15	D,E,F
1LB	6,7	F,G
1LC	6,7,8	F,G,H
5LC	6	A
6LB	6,7	A,B
6LA	6,7	A,B
7LA	3,4	A,B
7LB	3	A

客戶 CUSTOMER: 大雅電氣股份有限公司	核准 APPROVED BY: 設計課 洪志勇	審核 CHECKED BY: 設計課 謝啓彥	設計 DESIGNED BY: 設計課 阮家豪	繪圖 DRAWER: 設計課 阮家豪	星華機電股份有限公司 CHAN-HUA MACHINERY & ELECTRIC CO.,LTD. TEL:(04)23581130 FAX:(04)23581140 廠址:台中市南屯區工業 25 路 25 號	版次 REV	修正摘要 SUMMARY	日期 DATE	圖名 TITLE: 系統控制圖
用途 USER: 般若科技股份有限公司般若(五廠) 新建工程(第二次變更設計)	工號 WORKING NO.: 111041302	規劃日期 DATE: 111年04月20日	案號 DRAWING NO.:	比例 SCALE: ---:---		圖號 DWG. NO.: LC04	版次 REV: A	張數 SHEET NO.: /	
<input type="checkbox"/> 保留圖	單位 DM: 釐米 (mm)								