

CKT NO.	1	2	3	4	5	6	7	8	9	10	11	12	13	14	15	TOTAL
CAPACITY(VA)	208	261	208	234	468	130	112	104	104	1500						
CURRENT(A)																
LOAD(VA)	R															
	S															
	T															
LOAD NAME	電燈 13W*2-4 6.5W*4-4	電燈 12W-11 9W-1 30VA-4	車道電燈 13W*2-8	車道電燈 13W*2-9	電燈 13W*2-18	電燈 13W*2-5	出車道燈 8W-14	樓梯間電燈 B1F~1F 6.5W*4-4	樓梯間電燈 2F~4F 6.5W*4-6	B1F專用插座 1ø 220V 1.5KVA	B1LB 3.036KVA	B1LC 3.414KVA	緊急照明專用 迴路	SPARE	SPARE	L:9.779KVA

客戶 CUSTOMER: 大雅電氣股份有限公司

核准 APPROVED BY: 設計課  
審核 CHECKED BY: 設計課  
設計 DESIGNED BY: 設計課  
繪圖 DRAWER: 設計課

**星華機電股份有限公司**  
CHAN HUA MACHINERY & ELECTRIC CO. LTD.  
TEL: (04) 23581130 FAX: (04) 23581140  
廠址: 台中市南屯區工業 25 路 25 號

版次 REV: 修正摘要 SUMMARY: 日期 DATE: 圖名 TITLE: 系統單線圖

用途 USER: 般若科技股份有限公司般若(五廠)  
新建工程(第二次變更設計)

設計課 洪志勇  
設計課 謝啓彥  
設計課 阮家豪  
設計課 阮家豪

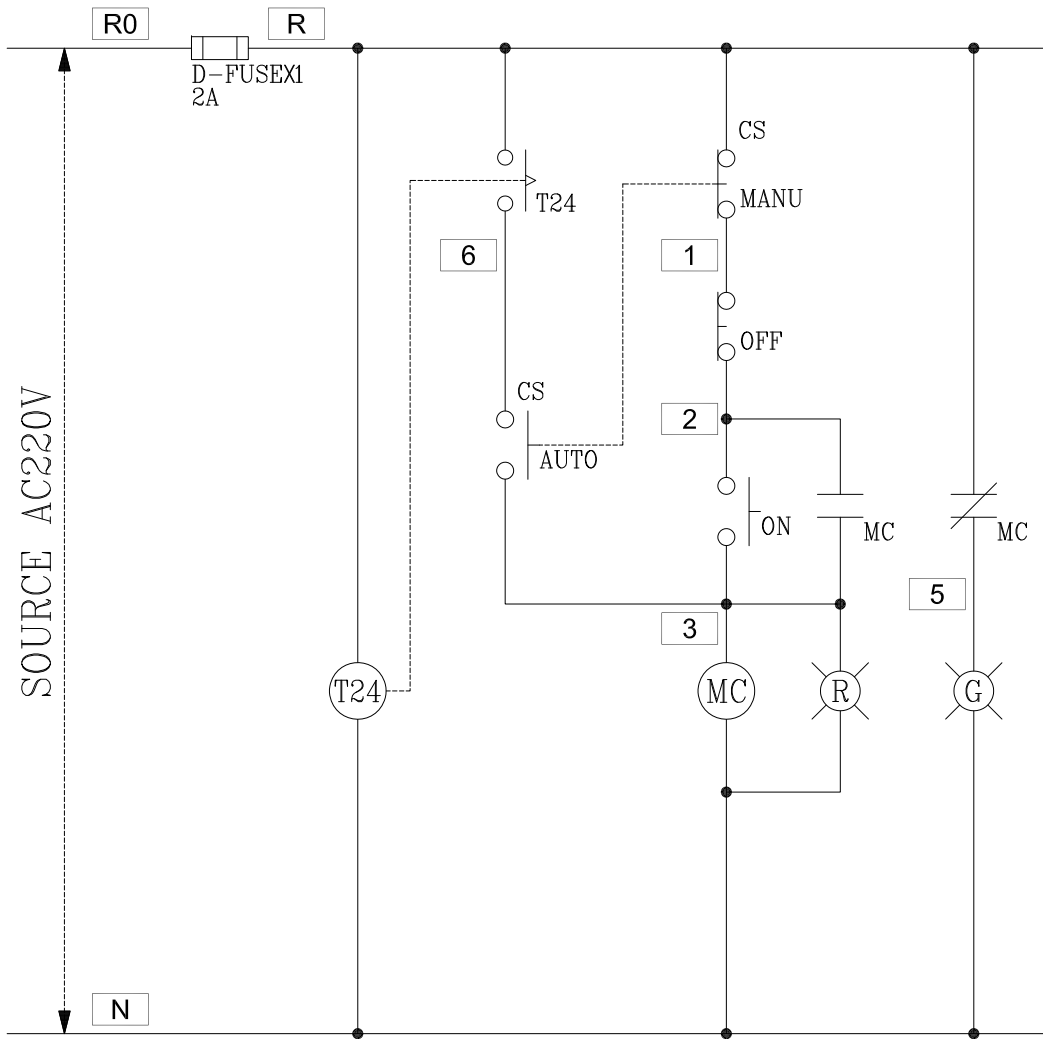
保留圖

單位 DM: 釐米 (mm)

工號 WORKING NO.: 111041302  
案號 DRAWING NO.:  
規劃日期 DATE: 111年04月20日  
比例 SCALE: ---:---

圖號 DWG. NO.: A04  
張數 SHEET NO.: /

版次 REV: A

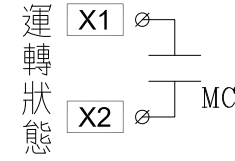


過門端子

TB	R
TB	N
TB	2
TB	3
TB	5
TB	6
TB	

監控端子

TB	X1
TB	X2



盤內線號重複時,請於線號前  
加分組別如A組B.C....E.F.....

盤名	迴路	編號
B1LA	3,4,7	A,B,C
B1LB	1,2,7	A,B,C
B1LC	2,3	A,B
E1SLB	1,2,3,4,5	A,B,C,D,E
1LA	10,11,15	D,E,F
1LB	6,7	F,G
1LC	6,7,8	F,G,H
5LC	6	A
6LB	6,7	A,B
6LA	6,7	A,B
7LA	3,4	A,B
7LB	3	A

客戶 CUSTOMER: 大雅電氣股份有限公司	核准 APPROVED BY: 設計課 洪志勇	審核 CHECKED BY: 設計課 謝啓彥	設計 DESIGNED BY: 設計課 阮家豪	繪圖 DRAWER: 設計課 阮家豪	<b>建華機電股份有限公司</b> CHAN HUA MACHINERY & ELECTRIC CO.,LTD. TEL:(04)23581130 FAX:(04)23581140 廠址:台中市南屯區工業 25 路 25 號	版次 REV	修正摘要 SUMMARY	日期 DATE	圖名 TITLE: 系統控制圖
用途 USER: 般若科技股份有限公司般若(五廠) 新建工程(第二次變更設計)	<input type="checkbox"/> 保留圖					工號 WORKING NO.: 111041302	規劃日期 DATE: 111年04月20日	圖號 DWG. NO.: LC04	版次 REV: A
單位 DM: 釐米 (mm)				案號 DRAWING NO.:		比例 SCALE: ---:---	張數 SHEET NO.: /		