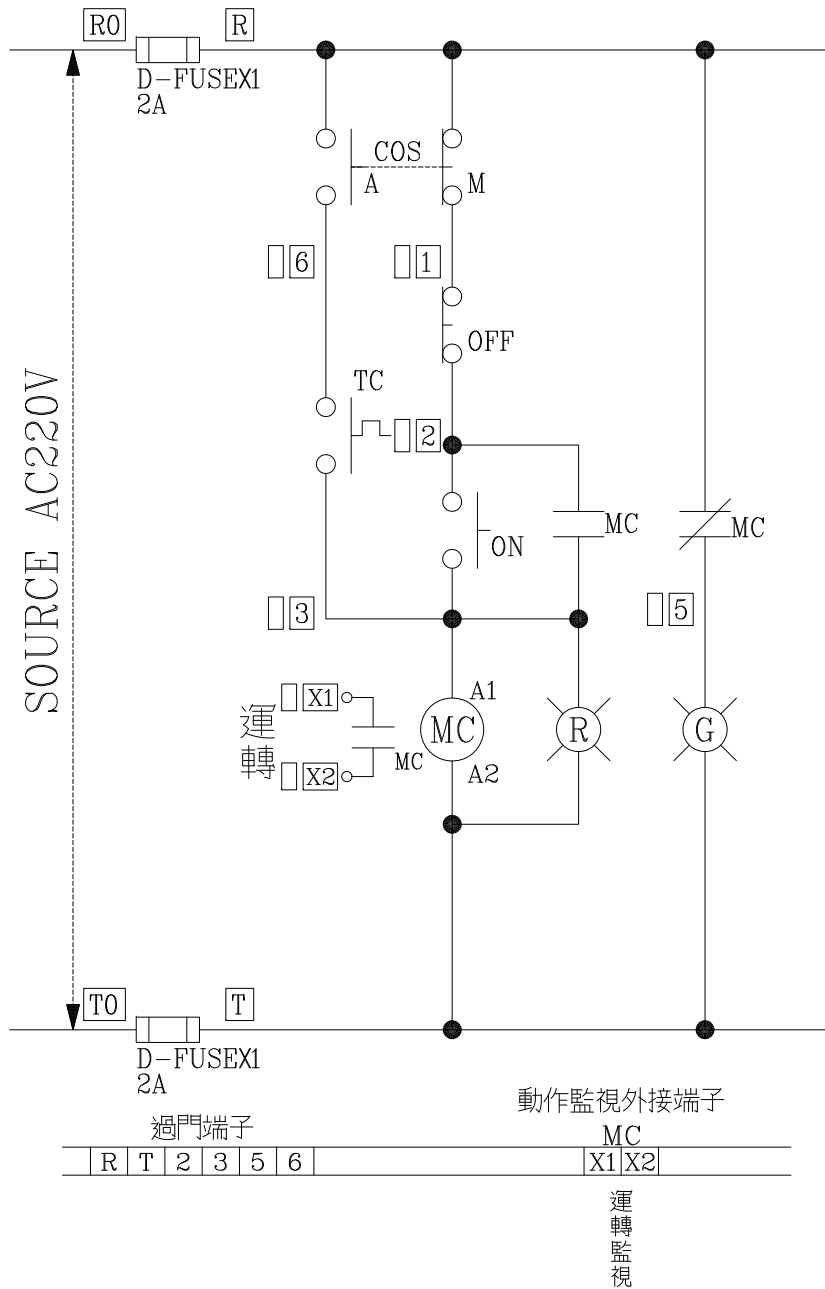


CKT NO.	1	2	TOTAL
CAPACITY (VA)			
CURRENT (A)	157.5		
LOAD (VA)	A		
	B		
LOAD NAME	貨梯 60HP	電梯照明 抽排風機 附溫控開關	P:60HP

客戶 CUSTOMER:	大雅電氣股份有限公司			建華機電股份有限公司 CHAN HUA MACHINERY & ELECTRIC CO. LTD. TEL: (04)23581130 FAX: (04)23581140 廠址: 台中市南屯區工業 25 路 25 號	版次 REV	修正摘要 SUMMARY	日期 DATE	圖名 TITLE:	系統單線圖		
用途 USER:	般若科技股份有限公司般若(五廠) 新建工程(第二次變更設計)				工號 WORKING NO.: 111041302 案號 DRAWING NO.:	規劃日期 DATE: 111年04月20日 比例 SCALE: ---:---			圖號 DWG. NO.:	A29	版次 REV.:
	核准 APPROVED BY:	審核 CHECKED BY:	設計 DESIGNED BY:	繪圖 DRAWER:				張數 SHEET NO.:	/		
	<input type="checkbox"/> 保留圖 設計課 洪志勇	<input type="checkbox"/> 保留圖 設計課 謝啓彥	<input type="checkbox"/> 保留圖 設計課 阮家豪	<input type="checkbox"/> 保留圖 設計課 阮家豪							
			單位 DM:	釐米 (mm)							



盤內線號重複時,請於線號前
加分組別如A組B.C....E.F.....

盤名	迴路	編號
7PHA	3	A
7PHB	3	A
7PHC	2	A

客戶
CUSTOMER: 大雅電氣股份有限公司

核准
APPROVED BY: 設計
DESIGNED BY: 繪圖
DRAWER:

CH 建華機電股份有限公司
CHAN HUA MACHINERY & ELECTRIC CO.,LTD.
TEL:(04)23581130 FAX:(04)23581140
廠址:台中市南屯區工業 25 路 25 號

版次
REV 修正摘要
SUMMARY

日期
DATE 圖名
TITLE:

系統控制圖

用途
USER: 般若科技股份有限公司般若(五廠)
新建工程(第二次變更設計)

設計課 設計課 設計課 設計課
洪志勇 謝啓彥 阮家豪 阮家豪
 保留圖 單位 DM: 釐米 (mm)

工號
WORKING NO.: 111041302 規劃日期
DATE: 111年04月20日
案號
DRAWING NO.: 比例
SCALE: ---:---

圖號
DWG. NO.: LC07 版次
REV: A
張數
SHEET NO.: /