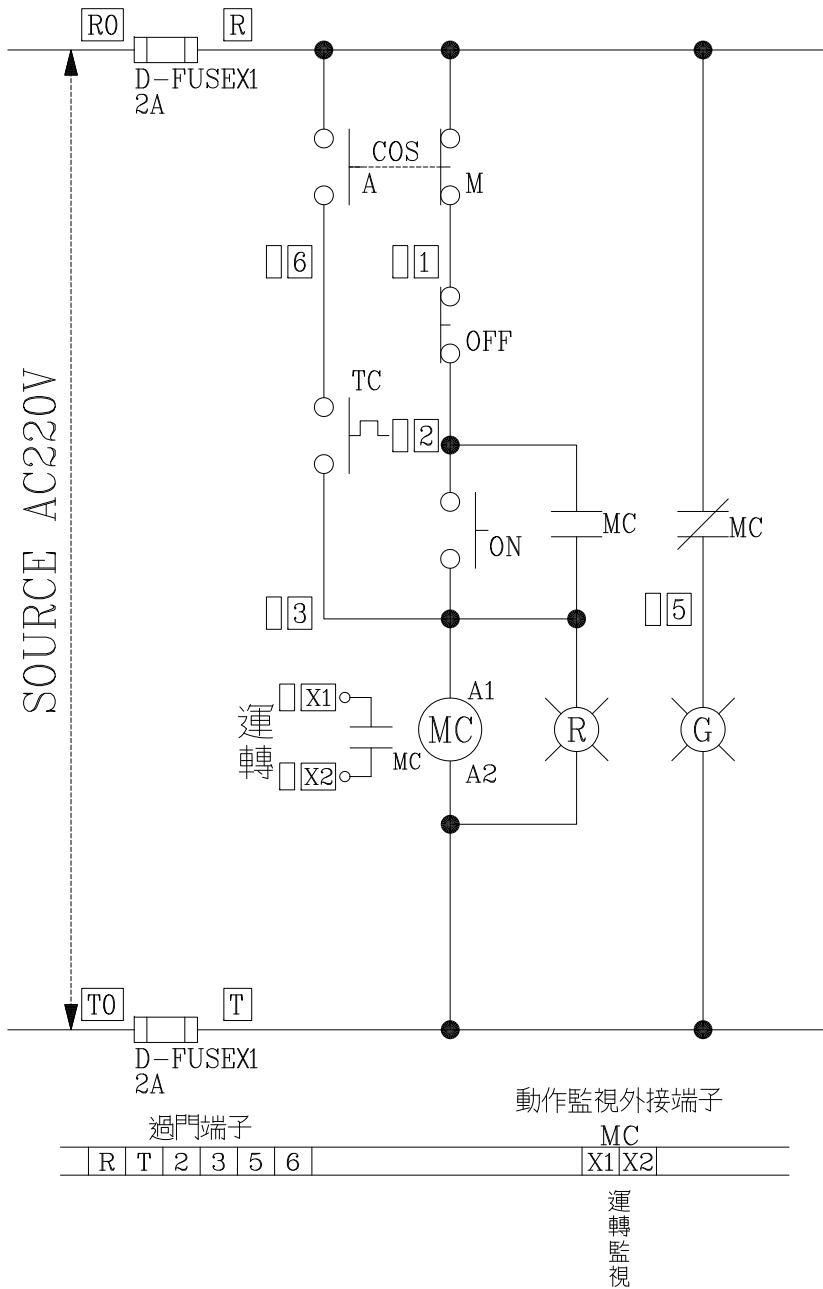


CKT NO.	1	2	3	TOTAL
CAPACITY (VA)				
CURRENT (A)	105	105		
LOAD (VA)	A			
	B			
LOAD NAME	貨梯 40HP	貨梯 40HP	電梯照明 抽排風機 附溫控開關	P:80HP

客戶 CUSTOMER:	大雅電氣股份有限公司			星華機電股份有限公司 CHAN HUA MACHINERY & ELECTRIC CO. LTD. TEL: (04)23581130 FAX: (04)23581140 廠址: 台中市南屯區工業 25 路 25 號	版次 REV	修正摘要 SUMMARY	日期 DATE	圖名 TITLE:	系統單線圖		
用途 USER:	般若科技股份有限公司般若(五廠) 新建工程(第二次變更設計)				工號 WORKING NO.: 111041302 案號 DRAWING NO.:	規劃日期 DATE: 111年04月20日 比例 SCALE: ---:---			圖號 DWG. NO.:	A29	版次 REV.:
	<input type="checkbox"/> 保留圖 設計課 洪志勇	審核 CHECKED BY: 設計課 謝啓彥	設計 DESIGNED BY: 設計課 阮家豪	繪圖 DRAWER: 設計課 阮家豪				張數 SHEET NO.:	/		



盤內線號重複時,請於線號前
加分組別如A組B.C....E.F.....

盤名	迴路	編號
7PHA	3	A
7PHB	3	A
7PHC	2	A

客戶 CUSTOMER:	大雅電氣股份有限公司			建華機電股份有限公司 CHAN HUA MACHINERY & ELECTRIC CO.,LTD. TEL:(04)23581130 FAX:(04)23581140 廠址:台中市南屯區工業 25 路 25 號	版次 REV	修正摘要 SUMMARY	日期 DATE	圖名 TITLE:	系統控制圖	
用途 USER:	般若科技股份有限公司般若(五廠) 新建工程(第二次變更設計)				工號 WORKING NO.: 111041302 案號 DRAWING NO.:	規劃日期 DATE: 111年04月20日 比例 SCALE: ---:---		圖號 DWG. NO.:	LC07	版次 REV:
	<input type="checkbox"/> 保留圖 單位 DM: 釐米 (mm)						張數 SHEET NO.:	/		