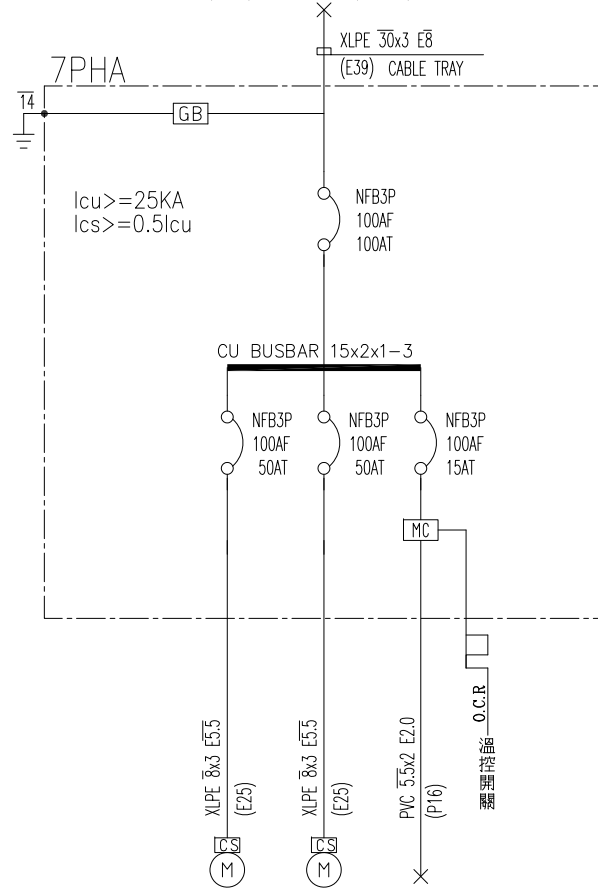
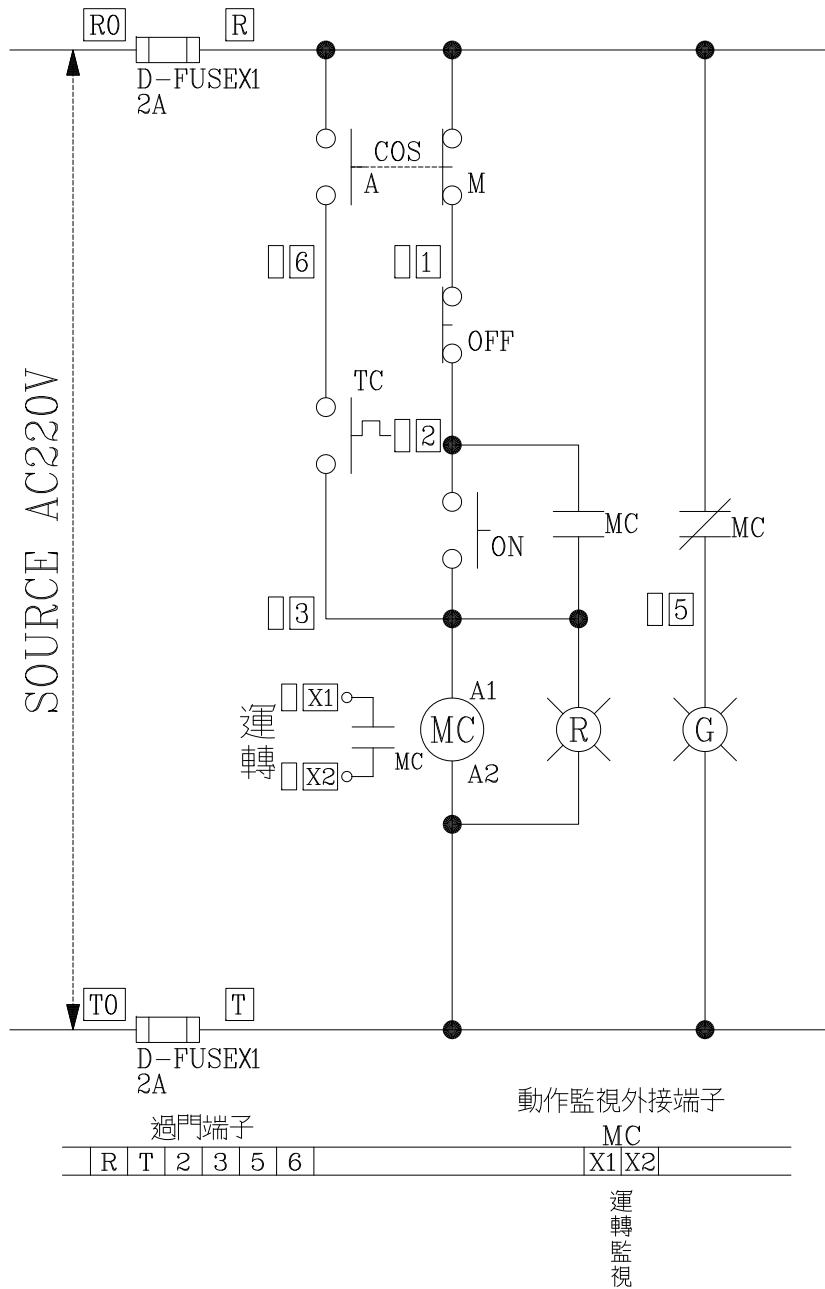


3Ø3w
220V
(7F) MP2B(ATS)



CKT NO.	1	2	3	TOTAL
CAPACITY(VA)				
CURRENT(A)				
LOAD(VA)	A			
	B			
LOAD NAME	客梯 8.9KW (12HP)	客梯 8.9KW (12HP)	電梯照明 抽排風機 附溫度開關	P:24HP

客戶 CUSTOMER:	大雅電氣股份有限公司			核准 APPROVED BY:	審核 CHECKED BY:	設計 DESIGNED BY:	繪圖 DRAWER:	星華機電股份有限公司 CHAN HUA MACHINERY & ELECTRIC CO. LTD. TEL:(04)23581130 FAX:(04)23581140 廠址:台中市南屯區工業 25 路 25 號	版次 REV	修正摘要 SUMMARY	日期 DATE	圖名 TITLE:	系統單線圖			
用途 USER:	般若科技股份有限公司般若(五廠) 新建工程(第二次變更設計)			設計課 洪志勇	設計課 謝啓彥	設計課 阮家豪	設計課 阮家豪		工號 WORKING NO.:	111041302	規劃日期 DATE:	111年04月20日	圖號 DWG. NO.:	A29	版次 REV.:	A
				<input type="checkbox"/> 保留圖	單位 DM:	釐米 (mm)	案號 DRAWING NO.:		比例 SCALE:	---:---		張數 SHEET NO.:	/			



盤內線號重複時,請於線號前
加分組別如A組B.C....E.F.....

盤名	迴路	編號
7PHA	3	A
7PHB	3	A
7PHC	2	A

客戶
CUSTOMER: 大雅電氣股份有限公司

核准
APPROVED BY: 設計
DESIGNED BY: 繪圖
DRAWER:

CH 建華機電股份有限公司
CHAN HUA MACHINERY & ELECTRIC CO.,LTD.
TEL:(04)23581130 FAX:(04)23581140
廠址:台中市南屯區工業 25 路 25 號

版次
REV 修正摘要
SUMMARY

日期
DATE 圖名
TITLE: 系統控制圖

用途
USER: 般若科技股份有限公司般若(五廠)
新建工程(第二次變更設計)

設計課
洪志勇 設計課
謝啓彥 設計課
阮家豪 設計課
阮家豪

工號
WORKING NO.: 111041302 規劃日期
DATE: 111年04月20日

圖號
DWG. NO.: LC07 版次
REV: A

保留圖 單位 DM: 釐米 (mm)

案號
DRAWING NO.: 比例
SCALE: ---:---

張數
SHEET NO.: /