

CKT NO.	1	2	3	4	5	6	TOTAL
CAPACITY (VA)							
CURRENT (A)							
LOAD (VA)	R						
	S						
	T						
LOAD NAME	電燈 13W*2-4 5.8W-4	電燈 13W*2-9 9W-1	戶外投光燈 100W-3	LOGO燈(7F)	緊急照明專用 迴路	SPARE	L:0.6702KVA

客戶 CUSTOMER: 大雅電氣股份有限公司

核准 APPROVED BY: 審核 CHECKED BY: 設計 DESIGNED BY: 繪圖 DRAWER:

星華機電股份有限公司
CHAN HUA MACHINERY & ELECTRIC CO. LTD.
TEL: (04) 23581130 FAX: (04) 23581140
廠址: 台中市南屯區工業 25 路 25 號

版次 REV: 修正摘要 SUMMARY: 日期 DATE:

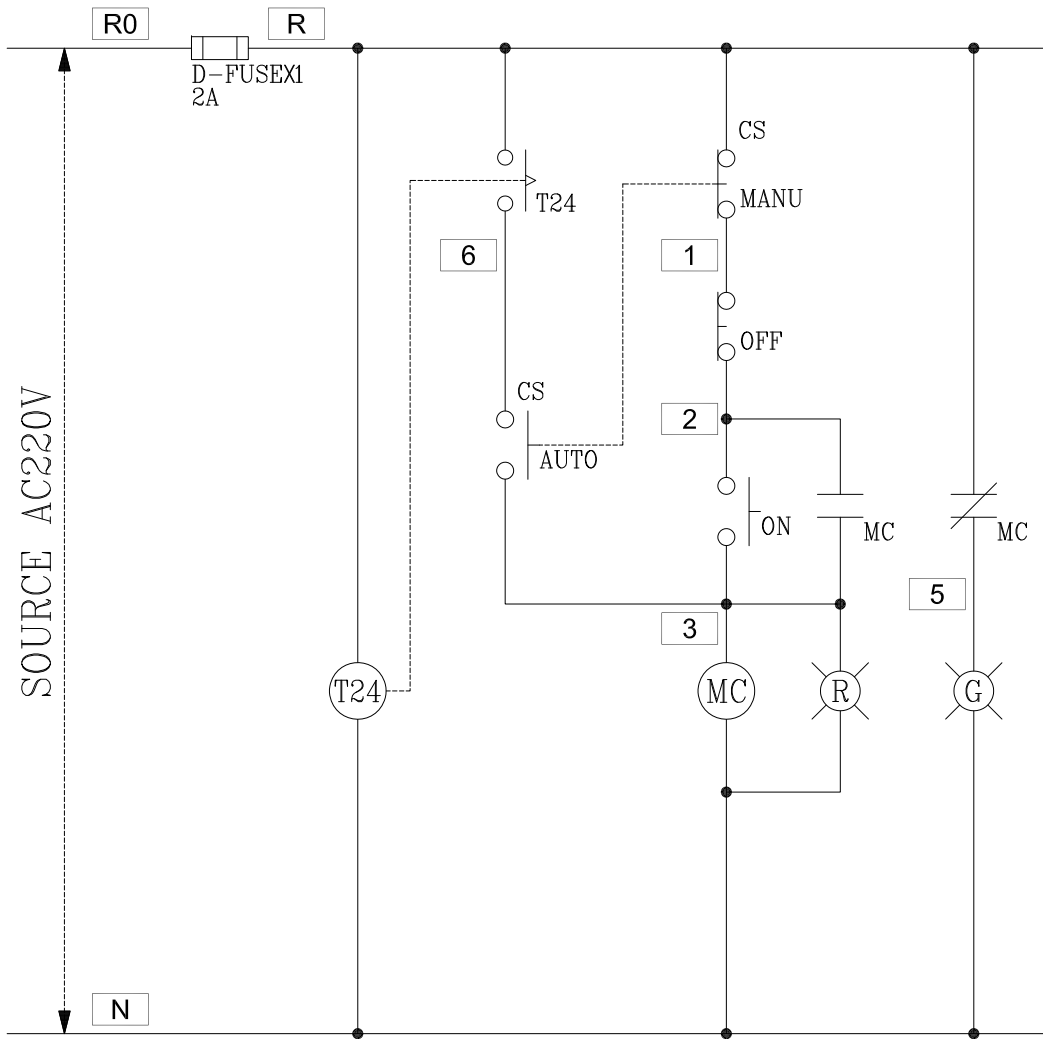
圖名 TITLE: 系統單線圖

用途 USER: 般若科技股份有限公司般若(五廠)
新建工程(第二次變更設計)

設計課 設計課 設計課 設計課
洪志勇 謝啓彥 阮家豪 阮家豪
 保留圖 單位 DM: 釐米 (mm)

工號 WORKING NO.: 111041302 規劃日期 DATE: 111年04月20日
案號 DRAWING NO.: 比例 SCALE: ---:---

圖號 DWG. NO.: A23 版次 REV.: A
張數 SHEET NO.: /

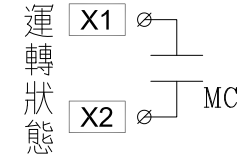


過門端子

TB	R
TB	N
TB	2
TB	3
TB	5
TB	6
TB	

監控端子

TB	X1
TB	X2



盤內線號重複時,請於線號前
加分組別如A組B.C....E.F.....

盤名	迴路	編號
B1LA	3,4,7	A,B,C
B1LB	1,2,7	A,B,C
B1LC	2,3	A,B
E1SLB	1,2,3,4,5	A,B,C,D,E
1LA	10,11,15	D,E,F
1LB	6,7	F,G
1LC	6,7,8	F,G,H
5LC	6	A
6LB	6,7	A,B
6LA	6,7	A,B
7LA	3,4	A,B
7LB	3	A

客戶 大雅電氣股份有限公司

用途 般若科技股份有限公司般若(五廠)
新建工程(第二次變更設計)

核准 APPROVED BY: 審核 CHECKED BY: 設計 DESIGNED BY: 繪圖 DRAWER:

設計課 設計課 設計課 設計課
洪志勇 謝啓彥 阮家豪 阮家豪

保留圖 單位 DM: 釐米 (mm)

星華機電股份有限公司
CHAN-HUA MACHINERY & ELECTRIC CO.,LTD.

TEL:(04)23581130 FAX:(04)23581140
廠址:台中市南屯區工業 25 路 25 號

工號 WORKING NO.: 111041302 規劃日期 DATE: 111年04月20日

案號 DRAWING NO.: 比例 SCALE: ---:---

版次 REV	修正摘要 SUMMARY	日期 DATE	圖名 TITLE
			系統控制圖
			圖號 DWG. NO.: LC04 版次 REV: A
			張數 SHEET NO.: /