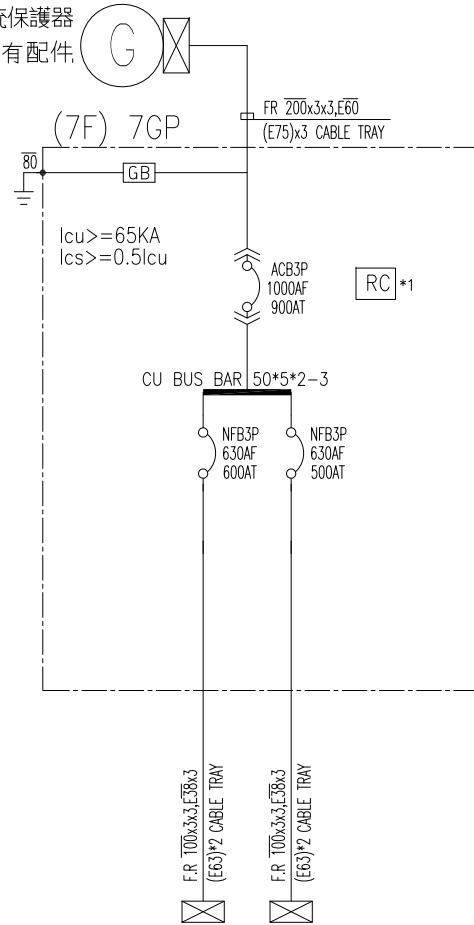


3ø3W 220V
 PF=0.8 60Hz 250KW(312.5KVA)
 戶外型柴油發電機, 含日用油箱, 內附過電流保護器
 含啟動盤 消音器 及引擎所有配件.



(7F)MP2B(ATS)TOTAL=128HP+61.314KVA=189.314KVA

發電機設備停電無狀況之下消防設備不會使用, 發電機僅供一般設備使用
 一般設備 61.314KVA=(161A)
 消防設備 128HP=(335.9A)

(B1F)MP2A(ATS)TOTAL=116.776HP+129.983KVA=246.759KVA

發電機設備停電無狀況之下消防設備不會使用, 發電機僅供一般設備使用
 一般設備 116.776HP=(306.5A)
 消防設備 129.983HP=(341.1A)

CKT NO.	1	2
CAPACITY (VA)		
CURRENT (A)		
LOAD (VA)	R	
	S	
	T	
LOAD NAME	MP2A(ATS) 地下一層	MP2B(ATS) 七層

客戶 CUSTOMER: 大雅電氣股份有限公司

核准 APPROVED BY: 審核 CHECKED BY: 設計 DESIGNED BY: 繪圖 DRAWER:

星華機電股份有限公司
 CHAN HUA MACHINERY & ELECTRIC CO. LTD.
 TEL: (04)23581130 FAX: (04)23581140
 廠址: 台中市南屯區工業 25 路 25 號

版次 REV: 修正摘要 SUMMARY: 日期 DATE:

圖名 TITLE: 系統單線圖

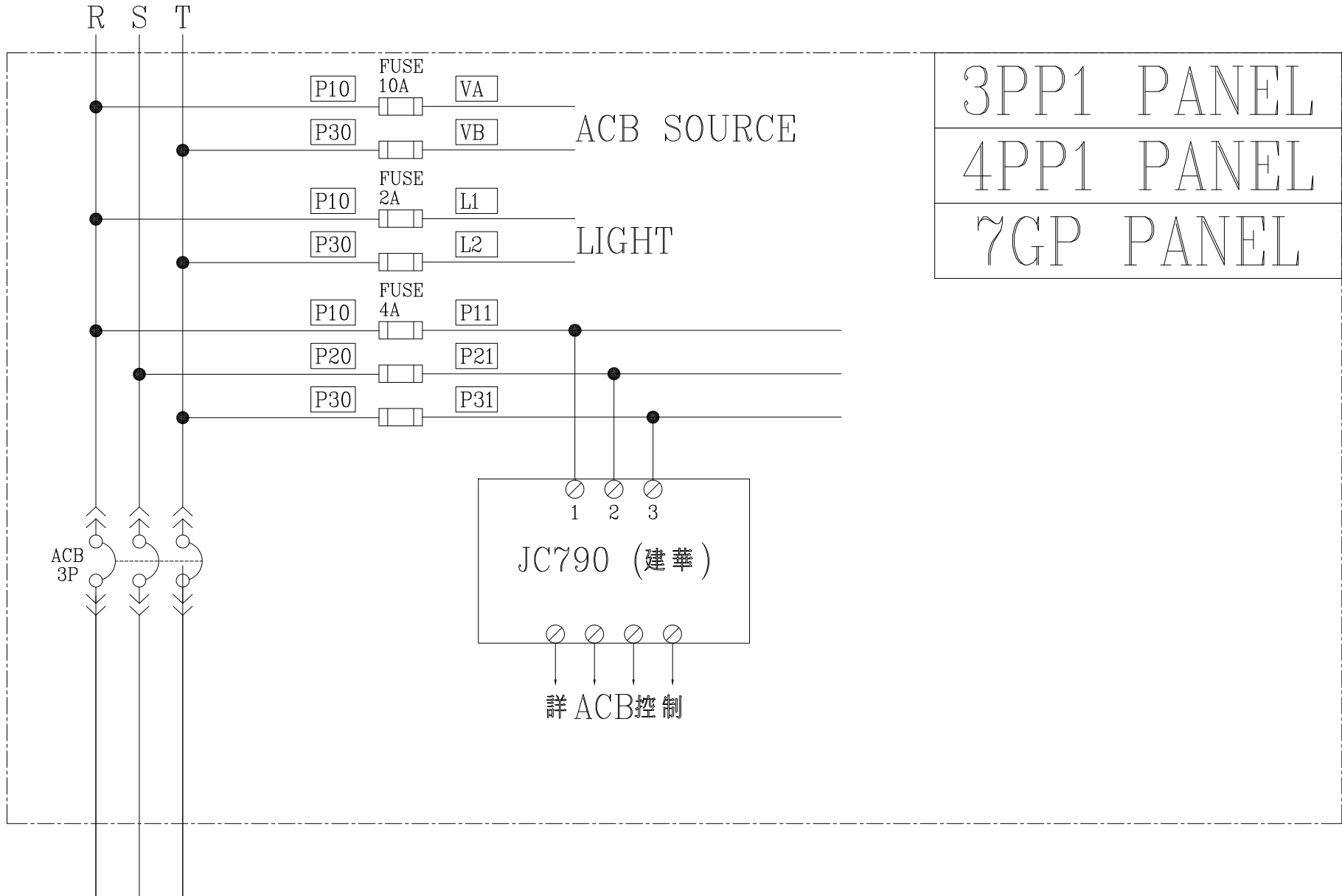
用途 USER: 般若科技股份有限公司般若(五廠)
 新建工程(第二次變更設計)

設計課 設計課 設計課 設計課
 洪志勇 謝啓彥 阮家豪 阮家豪
 保留圖 單位 DM: 釐米 (mm)

工號 WORKING NO.: 111041302 規劃日期 DATE: 111年04月20日
 案號 DRAWING NO.: 比例 SCALE: ---:---

圖號 DWG. NO.: A09 版次 REV.: A
 張數 SHEET NO.: /

3ø3W 220V



3PP1	PANEL
4PP1	PANEL
7GP	PANEL

客戶 CUSTOMER:	大雅電氣股份有限公司			核准 APPROVED BY:	審核 CHECKED BY:	設計 DESIGNED BY:	繪圖 DRAWER:	 建華機電股份有限公司 CHAN HUA MACHINERY & ELECTRIC CO.,LTD. TEL:(04)23581130 FAX:(04)23581140 廠址:台中市南屯區工業 25 路 25 號	版次 REV	修正摘要 SUMMARY	日期 DATE	圖名 TITLE:	系統複線圖	
用途 USER:	般若科技股份有限公司般若(五廠) 新建工程(第二次變更設計)			<input type="checkbox"/> 保留圖	<input type="checkbox"/> 單位 DM: 釐米 (mm)	工號 WORKING NO.: 111041302 案號 DRAWING NO.:	規劃日期 DATE: 111年04月20日 比例 SCALE: ---:---					圖號 DWG. NO.:	LB01	版次 REV:

