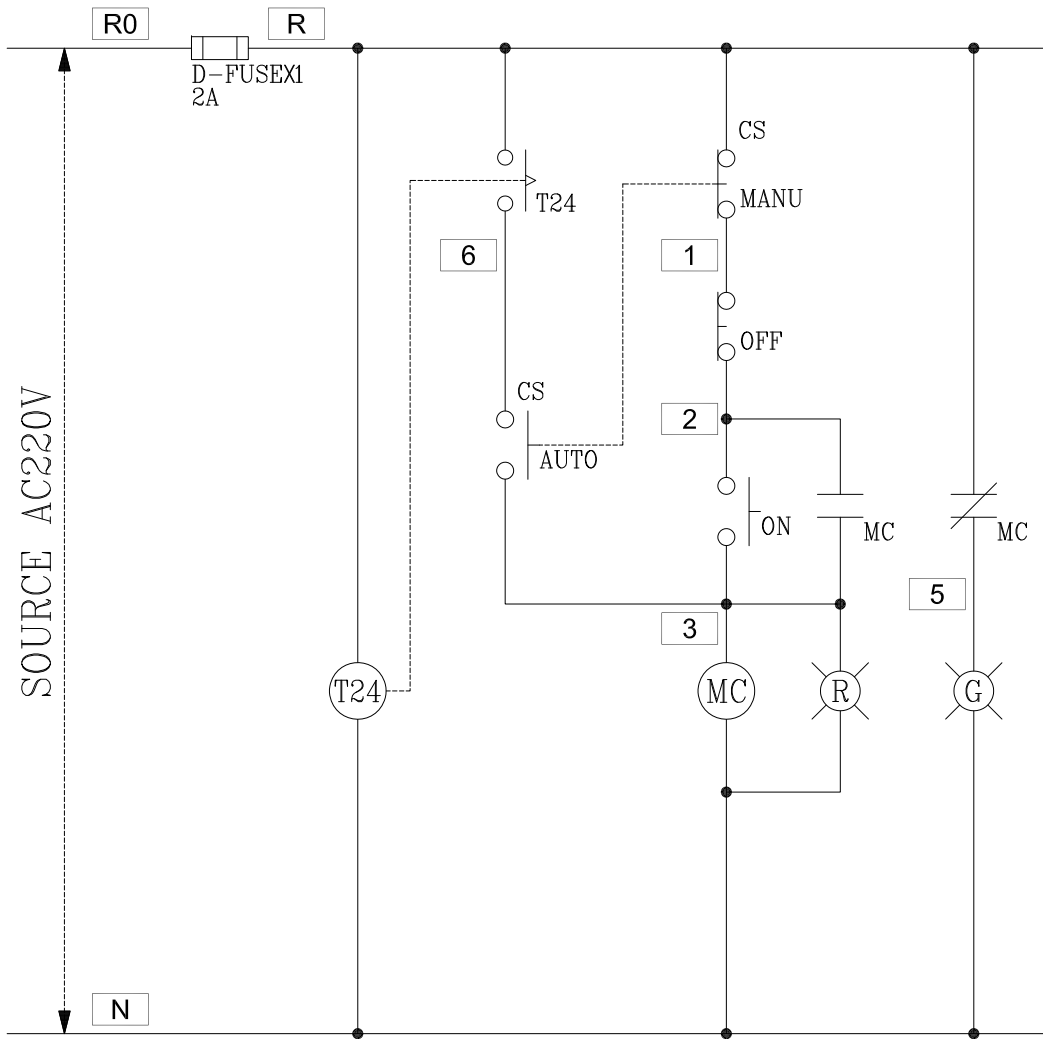


CKT NO.	1	2	3	4	5	6	7	8	9	10	TOTAL
CAPACITY(VA)											
CURRENT(A)											
LOAD(VA)	R										
	S										
	T										
LOAD NAME	電燈 13W*2-14 6.5W*2-3	電燈 33W-15 6.5W*2-1 9W-4	電燈 13W*3-8 33W-5	電燈 13W*3-12 33W-3	電燈 33W-5	戶外投光燈 100W-3	戶外投光燈 100W-3	電熱水器 10100W	緊急照明專用 迴路	SPARE	L:14.143KVA

客戶 CUSTOMER:	大雅電氣股份有限公司			核准 APPROVED BY:	審核 CHECKED BY:	設計 DESIGNED BY:	繪圖 DRAWER:	建華機電股份有限公司 CHAN HUA MACHINERY & ELECTRIC CO. LTD. TEL:(04)23581130 FAX:(04)23581140 廠址:台中市南屯區工業 25 路 25 號	版次 REV	修正摘要 SUMMARY	日期 DATE	圖名 TITLE:	系統單線圖	
用途 USER:	般若科技股份有限公司般若(五廠) 新建工程(第二次變更設計)			設計課 洪志勇	設計課 謝啓彥	設計課 阮家豪	設計課 阮家豪		工號 WORKING NO.: 111041302	規劃日期 DATE: 111年04月20日			圖號 DWG. NO.: A23	版次 REV: A
	<input type="checkbox"/> 保留圖			單位 DM: 釐米 (mm)				案號 DRAWING NO.:	比例 SCALE: ---:---			張數 SHEET NO.:	/	

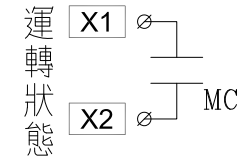


過門端子

TB	R
TB	N
TB	2
TB	3
TB	5
TB	6
TB	

監控端子

TB	X1
TB	X2



盤內線號重複時,請於線號前
加分組別如A組B.C....E.F.....

盤名	迴路	編號
B1LA	3,4,7	A,B,C
B1LB	1,2,7	A,B,C
B1LC	2,3	A,B
E1SLB	1,2,3,4,5	A,B,C,D,E
1LA	10,11,15	D,E,F
1LB	6,7	F,G
1LC	6,7,8	F,G,H
5LC	6	A
6LB	6,7	A,B
6LA	6,7	A,B
7LA	3,4	A,B
7LB	3	A

客戶 CUSTOMER: 大雅電氣股份有限公司	核准 APPROVED BY: 設計課 洪志勇	審核 CHECKED BY: 設計課 謝啓彥	設計 DESIGNED BY: 設計課 阮家豪	繪圖 DRAWER: 設計課 阮家豪	建華機電股份有限公司 CHAN HUA MACHINERY & ELECTRIC CO.,LTD. TEL:(04)23581130 FAX:(04)23581140 廠址:台中市南屯區工業 25 路 25 號	版次 REV	修正摘要 SUMMARY	日期 DATE	圖名 TITLE: 系統控制圖	
用途 USER: 般若科技股份有限公司般若(五廠) 新建工程(第二次變更設計)	<input type="checkbox"/> 保留圖 單位 DM: 釐米 (mm)					工號 WORKING NO.: 111041302	規劃日期 DATE: 111年04月20日	案號 DRAWING NO.:	比例 SCALE: ---:---	圖號 DWG. NO.: LC04