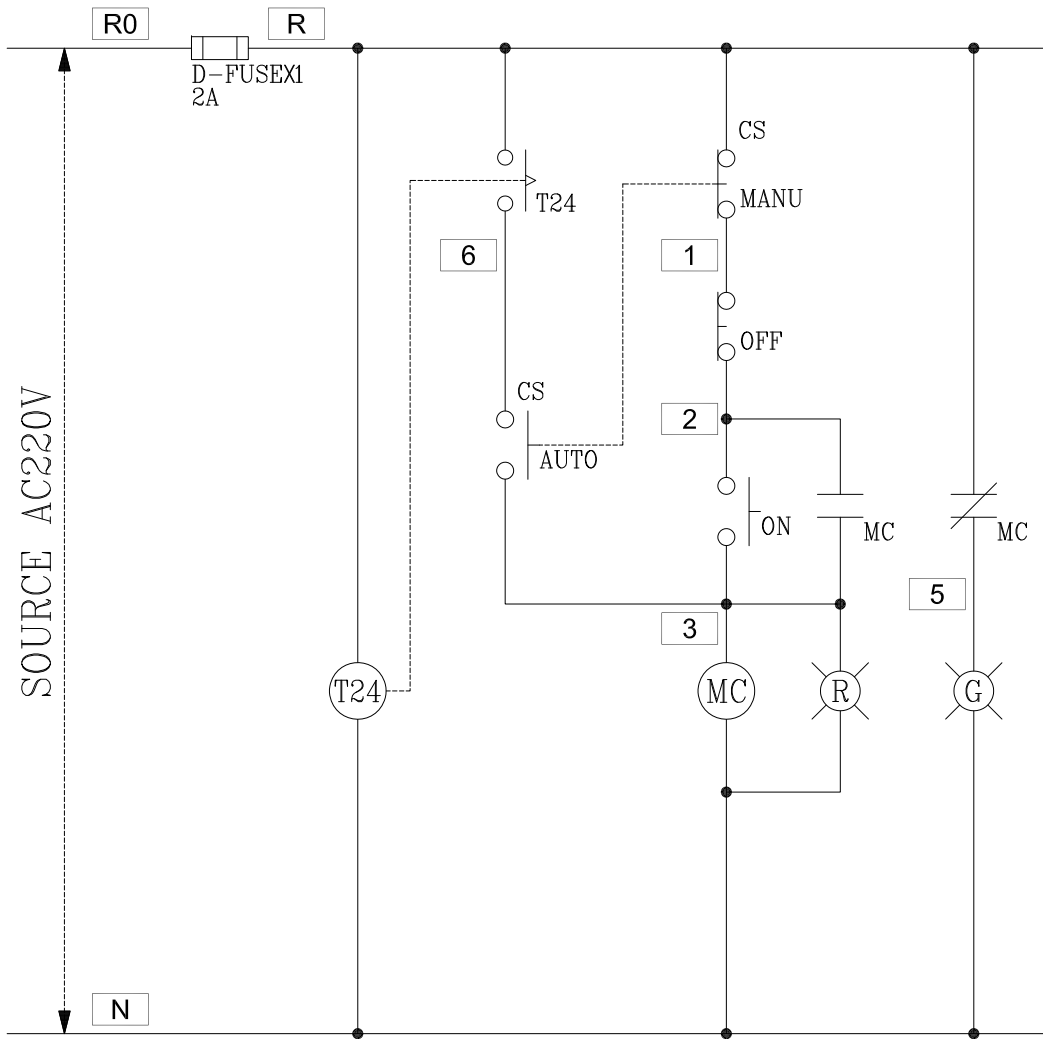


| CKT NO. | 1 | 2 | 3 | 4 | 5 | 6 | 7 | 8 | 9 | TOTAL |
|---------------|---------------------------------------|--------------|--------------|--------------|---|-------------------|--------------|-------|-------|------------|
| CAPACITY (VA) | | | | | | | | | | |
| CURRENT (A) | | | | | | | | | | |
| LOAD (VA) | R | | | | | | | | | |
| | S | | | | | | | | | |
| | T | | | | | | | | | |
| | | | | | | | | | | |
| LOAD NAME | 電燈 33W-9 12W-12 9W-1, 30VA-6 | 電燈 33W-12 | 電燈 33W-20 | 電燈 33W-16 | 機房電燈 4F~6F 6.5W*4-2 13W*2-4 6.5W*2-2 | 6F戶外投光燈 100W-3 | 緊急照明專用 迴路 | SPARE | SPARE | L:2.696KVA |

| | | | | | | | | | | | |
|-----------------|-----------------------------------|--------------------|---------------------|--|------------------------------|--------------------------|-----------------------|---------------------|---------------|--|--|
| 客戶 CUSTOMER: | 大雅電氣股份有限公司 | | | 星華機電股份有限公司 CHAN-HUA MACHINERY & ELECTRIC CO. LTD. TEL: (04)23581130 FAX: (04)23581140 廠址: 台中市南屯區工業 25 路 25 號 | 版次 REV | 修正摘要 SUMMARY | 日期 DATE | 圖名 TITLE: | 系統單線圖 | | |
| 用途 USER: | 般若科技股份有限公司般若(五廠) 新建工程(第二次變更設計) | | | | 工號 WORKING NO.: 111041302 | 規劃日期 DATE: 111年04月20日 | | 圖號 DWG. NO.: A22 | 版次 REV.: A | | |
| | 核 准 APPROVED BY: | 審 核 CHECKED BY: | 設 計 DESIGNED BY: | | 繪 圖 DRAWER: | 案 號 DRAWING NO.: | 比 例 SCALE: ---:--- | 張 數 SHEET NO.: | / | | |

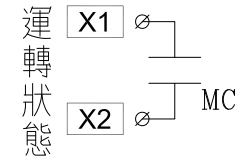


過門端子

| | |
|----|---|
| TB | R |
| TB | N |
| TB | 2 |
| TB | 3 |
| TB | 5 |
| TB | 6 |
| TB | |

監控端子

| | |
|----|----|
| TB | X1 |
| TB | X2 |



盤內線號重複時,請於線號前
加分組別如A組B.C....E.F.....

| 盤名 | 迴路 | 編號 |
|-------|-----------|-----------|
| B1LA | 3,4,7 | A,B,C |
| B1LB | 1,2,7 | A,B,C |
| B1LC | 2,3 | A,B |
| E1SLB | 1,2,3,4,5 | A,B,C,D,E |
| 1LA | 10,11,15 | D,E,F |
| 1LB | 6,7 | F,G |
| 1LC | 6,7,8 | F,G,H |
| 5LC | 6 | A |
| 6LB | 6,7 | A,B |
| 6LA | 6,7 | A,B |
| 7LA | 3,4 | A,B |
| 7LB | 3 | A |

| | | | | | | | | | |
|---|-------------------------------|------------------------------|-------------------------------|--------------------------|---|------------------------------|--------------------------|----------------------|--------------------|
| 客戶 CUSTOMER: 大雅電氣股份有限公司 | 核准 APPROVED BY: 設計課 洪志勇 | 審核 CHECKED BY: 設計課 謝啓彥 | 設計 DESIGNED BY: 設計課 阮家豪 | 繪圖 DRAWER: 設計課 阮家豪 | 建華機電股份有限公司 CHAN HUA MACHINERY & ELECTRIC CO.,LTD. TEL:(04)23581130 FAX:(04)23581140 廠址:台中市南屯區工業 25 路 25 號 | 版次 REV | 修正摘要 SUMMARY | 日期 DATE | 圖名 TITLE: 系統控制圖 |
| 用途 USER: 般若科技股份有限公司般若(五廠) 新建工程(第二次變更設計) | <input type="checkbox"/> 保留圖 | | | | | 工號 WORKING NO.: 111041302 | 規劃日期 DATE: 111年04月20日 | 圖號 DWG. NO.: LC04 | 版次 REV: A |
| 單位 DM: 釐米 (mm) | | | | 案號 DRAWING NO.: | | 比例 SCALE: ---:--- | 張數 SHEET NO.: | / | |